

ΠΟΛΕΜΙΚΗ ΑΕΡΟΠΟΡΙΑ  
 ΥΠΗΡΕΣΙΑ ΠΡΟΜΗΘΕΙΩΝ  
 ΤΜΗΜΑ ΠΡΟΚΗΡΥΞΗΣ  
 Δημ. Σούτσου 40, 4<sup>ος</sup> όροφος  
 115 21 Αμπελόκηποι  
 Τηλ. : 2108705015 και 5013  
 Fax : 2106445633  
 e – mail : [yppa@haf.gr](mailto:yppa@haf.gr)  
 URL : [www.haf.gr](http://www.haf.gr)

Φύλλα Διακήρυξης : 39

### ΔΙΑΚΗΡΥΞΗ υπ' αριθμ. 46/15

Ηλεκτρονικός Ανοικτός Μειοδοτικός Διαγωνισμός για την  
 «Επιχείρηση Ναυαγιαίρεσης Τμήματος Αεροσκάφους (Α/Φ) F-16D S/N 614 από Θαλάσσια  
 Περιοχή Νότια της Κρήτης»

#### ΣΥΝΟΠΤΙΚΑ ΣΤΟΙΧΕΙΑ

ΑΝΑΘΕΤΟΥΣΑ ΑΡΧΗ	Γενικό Επιτελείο Αεροπορίας (ΓΕΑ).
ΥΠΗΡΕΣΙΑ ΠΟΥ ΔΙΕΝΕΡΓΕΙ ΤΟ ΔΙΑΓΩΝΙΣΜΟ	Υπηρεσία Προμηθειών Πολεμικής Αεροπορίας (ΥΠ/ΠΑ) – Δημ. Σούτσου 40, Αμπελόκηποι, 4 <sup>ος</sup> όροφος.
ΕΙΔΟΣ ΔΙΑΓΩΝΙΣΜΟΥ	Ηλεκτρονικός Ανοικτός.
ΚΡΙΤΗΡΙΟ ΚΑΤΑΚΥΡΩΣΗΣ	Η χαμηλότερη τιμή.
ΔΙΑΔΙΚΤΥΑΚΗ ΠΥΛΗ ΔΙΕΝΕΡΓΕΙΑΣ ΔΙΑΓΩΝΙΣΜΟΥ	<a href="http://www.promitheus.gov.gr">www.promitheus.gov.gr</a> του Ε.Σ.Η.ΔΗ.Σ
ΗΜΕΡΟΜΗΝΙΑ ΚΑΙ ΩΡΑ ΕΝΑΡΞΗΣ ΥΠΟΒΟΛΗΣ ΠΡΟΣΦΟΡΩΝ	2 Νοεμβρίου 2015, ημέρα Δευτέρα, ώρα 07:00 πμ.
ΚΑΤΑΛΗΚΤΙΚΗ ΗΜΕΡΟΜΗΝΙΑ ΚΑΙ ΩΡΑ ΥΠΟΒΟΛΗΣ ΠΡΟΣΦΟΡΩΝ	9 Νοεμβρίου 2015, ημέρα Δευτέρα, ώρα 15:00 μμ.
ΗΜΕΡΟΜΗΝΙΑ ΑΠΟΣΦΡΑΓΙΣΗΣ ΠΡΟΣΦΟΡΩΝ	Τέσσερις (4) εργάσιμες ημέρες μετά την καταληκτική ημερομηνία υποβολής προσφορών, ήτοι την 16 Νοεμβρίου 2015, ημέρα Δευτέρα και ώρα 11:00 πμ.
ΑΝΤΙΚΕΙΜΕΝΟ ΔΙΑΓΩΝΙΣΜΟΥ	Επιχείρηση Ναυαγιαίρεσης Τμήματος Αεροσκάφους (Α/Φ) F-16D S/N από Θαλάσσια Περιοχή Νότια της Κρήτης
ΚΩΔΙΚΟΣ CPV	50650000-6
ΚΡΑΤΗΣΕΙΣ ΕΠΙ ΤΗΣ ΤΙΜΗΣ ΤΩΝ ΠΑΡΕΧΟΜΕΝΩΝ ΥΠΗΡΕΣΙΩΝ	6,2476 % επί της συμβατικής αξίας.

ΦΟΡΟΣ ΠΡΟΣΤΙΘΕΜΕΝΗΣ ΑΞΙΑΣ	Η δαπάνη απαλλάσσεται από την επιβολή ΦΠΑ, σύμφωνα με τα καθοριζόμενα στο άρθρο 27 του Ν.2859/00.
ΦΟΡΟΣ ΕΙΣΟΔΗΜΑΤΟΣ	Κατά την πληρωμή παρακρατείται φόρος εισοδήματος 8% για την παροχή υπηρεσιών (επί της συμβατικής αξίας) σύμφωνα με το άρθρο 64 παραγρ. 2 του Ν. 4172/2013, όπως αυτός έχει τροποποιηθεί και ισχύει.
ΠΡΟΫΠΟΛΟΓΙΣΜΟΣ ΔΑΠΑΝΗΣ	900.000,00 € συμπεριλαμβανομένων των προβλεπόμενων κρατήσεων και απαλασσομένης της επιβολής ΦΠΑ
ΧΡΗΜΑΤΟΔΟΤΗΣΗ	Από πιστώσεις του Π/Υ ΓΕΑ επί ΚΑΕ 0899/ΕΦ 11-410 έτους 2016
ΑΠΑΙΤΗΣΕΙΣ ΥΠΗΡΕΣΙΑΣ	Όπως αυτές ορίζονται αναλυτικά στα Παραρτήματα «Γ» και «Δ» της παρούσας.
ΗΜΕΡΟΜΗΝΙΑ ΑΠΟΣΤΟΛΗΣ ΓΙΑ ΔΗΜΟΣΙΕΥΣΗ ΣΤΗΝ ΕΦΗΜΕΡΙΔΑ ΤΩΝ ΕΥΡΩΠΑΪΚΩΝ ΚΟΙΝΟΤΗΤΩΝ	15 Σεπτεμβρίου 2015
ΗΜΕΡΟΜΗΝΙΑ ΑΠΟΣΤΟΛΗΣ ΓΙΑ ΔΗΜΟΣΙΕΥΣΗ ΣΤΗΝ ΕΦΗΜΕΡΙΔΑ ΤΗΣ ΚΥΒΕΡΝΗΣΗΣ	16 Σεπτεμβρίου 2015
ΗΜΕΡΟΜΗΝΙΑ ΑΠΟΣΤΟΛΗΣ ΓΙΑ ΔΗΜΟΣΙΕΥΣΗ ΣΤΟΝ ΕΛΛΗΝΙΚΟ ΤΥΠΟ	16 Σεπτεμβρίου 2015
ΗΜΕΡΟΜΗΝΙΑ ΑΠΟΣΤΟΛΗΣ ΓΙΑ ΔΗΜΟΣΙΕΥΣΗ ΣΤΟΝ ΙΣΤΟΤΟΠΟ ΤΟΥ ΠΡΟΓΡΑΜΜΑΤΟΣ ΔΙΑΥΓΕΙΑ	16 Σεπτεμβρίου 2015
ΗΜΕΡΟΜΗΝΙΑ ΑΠΟΣΤΟΛΗΣ ΓΙΑ ΔΗΜΟΣΙΕΥΣΗ ΣΤΟΝ ΙΣΤΟΤΟΠΟ ΤΟΥ ΚΗΜΔΗΣ	16 Σεπτεμβρίου 2015
ΗΜΕΡΟΜΗΝΙΑ ΑΝΑΡΤΗΣΗΣ ΣΤΗ ΔΙΑΔΙΚΤΥΑΚΗ ΠΥΛΗ ΤΟΥ ΕΣΗΔΗΣ	16 Σεπτεμβρίου 2015

**Έχοντας υπόψη :**

1. Τις διατάξεις, όπως ισχύουν, τροποποιήθηκαν και συμπληρώθηκαν :

α. Του ΝΔ 721/1970 (ΦΕΚ τ.Α' 251/23-11-70) «Περί Οικονομικής Μερίμνης και Λογιστικού των Ενόπλων Δυνάμεων» όπως τροποποιήθηκε με τις διατάξεις του Ν. 3257/2004 (ΦΕΚ 143 τ.Α'/29-7-04) «Ρυθμίσεις θεμάτων προσωπικού των Ενόπλων Δυνάμεων και άλλες διατάξεις» και ισχύει.

β. Του Ν. 2286/1995 (ΦΕΚ τ.Α' 19/1-2-95) «Προμήθειες του Δημόσιου Τομέα και Ρυθμίσεις Συναφών Θεμάτων», όπως τροποποιήθηκε και ισχύει.

γ. Του Ν.2292/1995 (ΦΕΚ τ.Α' 35/15-2-95) «Οργάνωση και Λειτουργία Υπουργείου Εθνικής Άμυνας, διοίκηση και έλεγχος των Ενόπλων Δυνάμεων και άλλες διατάξεις», όπως αυτός όπως τροποποιήθηκε και ισχύει.

δ. Του Ν.2690/1999 (ΦΕΚ Α'45/9-3-99) «Κύρωση του Κώδικα Διοικητικής Διαδικασίας και άλλες διατάξεις».

ε. Του Ν.2859/2000 (ΦΕΚ Α'248/7-11-00) «Κύρωση Κώδικα Φόρου Προστιθέμενης Αξίας».

στ. Του Ν.3377/2005 (ΦΕΚ τ.Α' 202/19-8-05) «Αρχές και Κανόνες για την εξυγίανση της λειτουργίας και την ανάπτυξη βασικών τομέων του εμπορίου και της αγοράς – Θέματα Υπουργείου Ανάπτυξης», άρθρο 35 (Καταβολή παραβόλου για την άσκηση ένστασης κατά το άρθρο 15 του ΚΠΔ).

ζ. Του Ν.3548/2007 (ΦΕΚ τ.Α' 68/ 20-3-07) «Καταχώρηση δημοσιεύσεων των φορέων του Δημοσίου στο νομαρχιακό και τοπικό τύπο και άλλες διατάξεις», όπως αυτός έχει τροποποιηθεί με τις διατάξεις του Ν. 3801/2009 (ΦΕΚ τ.Α' 163/4-9-09).

η. Του Ν.3861/2010 (ΦΕΚ τ.Α' 112/13-7-10) «Ενίσχυση της διαφάνειας με την υποχρεωτική ανάρτηση νόμων και πράξεων κυβερνητικών, διοικητικών και αυτοδιοικητικών οργάνων στο διαδίκτυο "Πρόγραμμα Διαύγεια" και άλλες διατάξεις» και ειδικότερα το άρθρο 2, παραγρ. 4, εδάφιο 4, όπως τροποποιήθηκε με το Ν.4210/2013 (ΦΕΚ τ.Α' 254/21-11-13).

θ. Του Ν.3886/2010 (ΦΕΚ τ.Α' 173/30-9-10) «Δικαστική προστασία κατά το στάδιο που προηγείται της σύναψης συμβάσεων δημοσίων έργων, κρατικών προμηθειών και υπηρεσιών σύμφωνα με την οδηγία 89/665 ΕΟΚ» του Συμβουλίου της 21<sup>ης</sup> Ιουνίου 1989 και την Οδηγία 92/13/ΕΟΚ του Συμβουλίου της 25<sup>ης</sup> Φεβρουαρίου 1992, όπως τροποποιήθηκαν με την Οδηγία 66/2007/ΕΚ του Ευρωπαϊκού Κοινοβουλίου και του Συμβουλίου της 11<sup>ης</sup> Δεκεμβρίου 2007 (L335), όπως τροποποιήθηκε και συμπληρώθηκε με το Ν.4055/12 (ΦΕΚ τ.Α' 51/12-3-12) «Δίκαιη δίκη και εύλογη διάρκεια αυτής».

ι. Του Ν.4013/2011 (ΦΕΚ τ.Α' 204/15-9-11) «Σύσταση ενιαίας Ανεξάρτητης Αρχής Δημοσίων Συμβάσεων και Κεντρικού Ηλεκτρονικού Μητρώου Δημοσίων Συμβάσεων – Αντικατάσταση του έκτου κεφαλαίου του Ν. 3588/2007 (πτωχευτικός κώδικας) – Προπτωχευτική διαδικασία εξυγίανση και άλλες διατάξεις», όπως τροποποιήθηκε και ισχύει.

ια. Του Ν.4038/2012 (ΦΕΚ τ.Α' 14/2-02-12) «Επείγουσες ρυθμίσεις που αφορούν την εφαρμογή του μεσοπρόθεσμου πλαισίου δημοσιονομικής στρατηγικής» κεφάλαιο Β', άρθρο 22Α «Συμφωνίες – πλαίσιο».

ιβ. Του Ν.4152/2013 (ΦΕΚ τ.Α' 107/9-5-13) «Επείγοντα μέτρα εφαρμογής των νόμων 4046/2012, 4093/2012 και 4127/2013» και ειδικότερα του άρθρου 1 παραγράφου Ζ' «Προσαρμογή της ελληνικής Νομοθεσίας στην οδηγία 2011/7 της 16ης Φεβρουαρίου 2011 για την καταπολέμηση των καθυστερήσεων πληρωμής στις εμπορικές συναλλαγές».

ιγ. Του Ν.4155/2013 (ΦΕΚ τ.Α' 120/29-5-13) «Εθνικό Σύστημα Ηλεκτρονικών Δημοσίων Συμβάσεων και άλλες διατάξεις», όπως τροποποιήθηκε με το Ν. 4205/2013 (ΦΕΚ τ.Α' 242/6-11-13) «Ηλεκτρονική επιτήρηση υπόδικων...και άλλες διατάξεις» (όσον αφορά στην ημερομηνία υποχρεωτικής εφαρμογής του ΕΣΗΔΗΣ).

ιδ. Του Ν.4172/2013 (ΦΕΚ τ.Α΄ 167/23-07-13) «Φορολογία εισοδήματος, επείγοντα μέτρα εφαρμογής του Ν. 4046/2012, του Ν. 4093/2012 και του Ν. 4127/2013 και άλλες διατάξεις», όπως τροποποιήθηκε και ισχύει με τις διατάξεις του Ν. 4254/2014 (ΦΕΚ τ.Α΄ 85/7-4-14).

ιε. Του Ν.4250/2014 (ΦΕΚ τ.Α΄ 74/26-3-14) «Διοικητικές Απλουστεύσεις – Καταργήσεις, Συγχωνεύσεις Νομικών Προσώπων και Υπηρεσιών του Δημοσίου Τομέα – Τροποποίηση Διατάξεων του ΠΔ 318/1992 (Α΄ 161) και λοιπές ρυθμίσεις» και ειδικότερα του άρθρου 3 περί «Απλούστευσης διαδικασιών προμηθειών Δημοσίου».

ιστ. Του Ν.4270/2014 (ΦΕΚ τ.Α΄ 143/28-6-14) «Αρχές δημοσιονομικής διαχείρισης και εποπτείας (ενσωμάτωση της οδηγίας 2011/85ΕΕ) – δημόσιο λογιστικό και άλλες διατάξεις» (αντικατέστησε τις διατάξεις του Ν. 2362/1995), όπως τροποποιήθηκε με το Ν.4281/14 (ΦΕΚ τ.Α΄ 160/8-8-14) και ισχύει. Επιπρόσθετα τις διατάξεις του άρθρου 77 παραγρ. 5 του Ν. 4270/2014 περί δαπανών δημοσιευμάτων του Δημοσίου και των ΝΠΔΔ που καταχωρούνται στον ημερήσιο και περιοδικό τύπο και αναφέρονται σε καθαρά υπηρεσιακές ανάγκες (προσκλήσεις, προκηρύξεις ή διακηρύξεις διαγωνισμών), οι οποίες βαρύνουν πλέον τις ειδικές πιστώσεις των κατά περίπτωση οικείων προϋπολογισμών των Υπουργείων ή ΝΠΔΔ.

ιζ. Του Ν.4281/2014 (ΦΕΚ τ.Α΄ 160/8-8-14) «Μέτρα στήριξης και ανάπτυξης της ελληνικής οικονομίας, οργανωτικά θέματα Υπουργείου Οικονομικών και άλλες διατάξεις» άρθρο 157 "Εγγυήσεις", όπως τροποποιήθηκε με τις διατάξεις του Ν. 4320/2015 (ΦΕΚ τ.Α΄ 29/19-3-15) «Ρυθμίσεις για τη λήψη άμεσων για την αντιμετώπιση της ανθρωπιστικής κρίσης, την οργάνωση της Κυβέρνησης και των Κυβερνητικών οργάνων και λοιπές διατάξεις».

ιη. Του Π.Δ 60/2007 (ΦΕΚ τ.Α΄ 64/16-3-07) «Προσαρμογή της Ελληνικής Νομοθεσίας στις διατάξεις της Οδηγίας 2004/18/ΕΚ «Περί συντονισμού των διαδικασιών σύναψης δημοσίων συμβάσεων έργων, προμηθειών και υπηρεσιών», όπως τροποποιήθηκε με την Οδηγία 2005/51/ΕΚ της Επιτροπής και την Οδηγία 2005/75/ΕΚ του Ευρωπαϊκού Κοινοβουλίου και του Συμβουλίου της 16ης Νοεμβρίου 2005».

ιθ. Του Π.Δ 118/2007 (ΦΕΚ τ.Α΄ 150/10-7-07) «Κανονισμός Προμηθειών Δημοσίου (ΚΠΔ)».

κ. Του Π.Δ 113/2010 (ΦΕΚ τ.Α΄ 194/22-11-10) «Ανάληψη Υποχρεώσεων από τους Διατάκτες» καθώς και τις οδηγίες ορθής εφαρμογής του βάσει του υπ΄ αριθμ. πρωτ. 2/9118/0026/29-12-2010 εγγράφου του Υπουργείου Οικονομικών.

## 2. Τις κάτωθι αποφάσεις :

α. Την υπ΄ αριθ. Π1/4232/22 Σεπ 07 Απόφαση του Υπουργείου Ανάπτυξης, με την οποία δίνονται οδηγίες για την εφαρμογή του ΚΠΔ (Π.Δ 118/07).

β. Την υπ΄ αριθ. Φ.800/133/134893/19 Νοε 07 Απόφαση κ.ΥΦΕΘΑ (ΦΕΚ τ.Β΄ 2300/3-12-07) «Περί μεταβίβασης Οικονομικής Εξουσίας σε Κεντρικά και Περιφερειακά όργανα της Διοίκησης των Ενόπλων Δυνάμεων και σε Προϊσταμένους των Υπηρεσιών που εξαρτώνται από αυτές», όπως αυτή έχει τροποποιηθεί – συμπληρωθεί με την υπ΄ αριθμ. Φ.800/88/131798/Σ.2063/25 Ιουλ 08 απόφαση κ.ΥΦΕΘΑ (ΦΕΚ τ.Β΄ 1753/2-9-08).

γ. Την ΑΔ.Φ.890/ 880673/Σ.1538/22 Αυγ 12 Διαταγή του ΓΕΑ/Δ6, με την οποία δίνονται οδηγίες για την εφαρμογή του Ν. 3548/2007, όπως αυτός έχει τροποποιηθεί με το Ν. 3801/2009.

δ. Την υπ' αριθμ. Π1/2380/18 Δεκ 2012 Απόφαση για τη «Ρύθμιση των ειδικότερων θεμάτων λειτουργίας και διαχείρισης του Κεντρικού Ηλεκτρονικού Μητρώου Δημοσίων Συμβάσεων του Υπουργείου Ανάπτυξης, Ανταγωνιστικότητας, Υποδομών, μεταφορών και Δικτύων».

ε. Την υπ' αριθμ. Π1/2390/16 Οκτ 13 (ΦΕΚ τ.Β' 2677/21-10-13) «Τεχνικές λεπτομέρειες και διαδικασίες λειτουργίας του Εθνικού Συστήματος Ηλεκτρονικών Δημοσίων Συμβάσεων (ΕΣΗΔΗΣ) Απόφαση του Υπουργού Ανάπτυξης και Ανταγωνιστικότητας, με την οποία τέθηκε το αρχικό πλαίσιο των διαδικασιών και του τρόπου λειτουργίας του Εθνικού Συστήματος Ηλεκτρονικών Δημοσίων Συμβάσεων».

στ. Την υπ' αριθμ. Π1/542/4 Μαρτ 14 Απόφαση του Υπουργείου Ανάπτυξης και Ανταγωνιστικότητας/Γενική Γραμματεία Εμπορίου με θέμα «Ενημέρωση για το Εθνικό Σύστημα Ηλεκτρονικών Δημοσίων Συμβάσεων (ΕΣΗΔΗΣ)».

ζ. Την υπ' αριθμ. 5143 Απόφαση του Υπουργείου Οικονομικών (ΦΕΚ τ.Β' 3335/11 Δεκ 14) «Καθορισμός του τρόπου υπολογισμού, της διαδικασίας παρακράτησης και απόδοσης της κράτησης υπέρ ΕΑΑΔΗΣΥ, καθώς και των λοιπών λεπτομερειών εφαρμογής της παραγράφου 3, του άρθρου 4 του Ν.4013/2011 όπως ισχύει».

η. Την ΑΔ.Φ.831/880905/Σ.1306/12 Αυγ 15/ΓΕΑ/Δ6/4β εντολή διενέργειας ανοικτού μειοδοτικού διαγωνισμού της Αναθέτουσας Αρχής (Γενικό Επιτελείο Αεροπορίας).

### **ΠΡΟΚΗΡΥΣΣΟΥΜΕ**

3. Ηλεκτρονικό ανοικτό διαγωνισμό, σε ευρώ (€), με κριτήριο κατακύρωσης τη συνολικά χαμηλότερη τιμή, για την ανάδειξη οικονομικού φορέα που θα αναλάβει την επιχείρηση ναυαγιαίρεσης τμήματος/τμημάτων Αεροσκάφους (Α/Φ) F-16D S/N 614 από θαλάσσια περιοχή Νότια της Κρήτης, συνολικής προϋπολογισθείσας αξίας ποσού εννιακοσίων χιλιάδων ευρώ (900.000,00€), συμπεριλαμβανομένων των προβλεπόμενων κρατήσεων και απαλασσομένης της επιβολής ΦΠΑ.

4. Ο διαγωνισμός θα πραγματοποιηθεί με χρήση της πλατφόρμας του Εθνικού Συστήματος Ηλεκτρονικών Δημοσίων Συμβάσεων (ΕΣΗΔΗΣ) μέσω της διαδικτυακής πύλης [www.promitheus.gov.gr](http://www.promitheus.gov.gr) του συστήματος, ύστερα από τη δημοσίευση περίληψης της διακήρυξης αυτής στο Τεύχος Διακηρύξεων Δημοσίων Συμβάσεων της Εφημερίδας της Κυβερνήσεως και στον Ελληνικό Τύπο.

5. Οι προσφορές υποβάλλονται από τους οικονομικούς φορείς ηλεκτρονικά, μέσω της διαδικτυακής πύλης [www.promitheus.gov.gr](http://www.promitheus.gov.gr), του ΕΣΗΔΗΣ μέχρι την καταληκτική ημερομηνία και ώρα που ορίζει η παρούσα διακήρυξη, στην Ελληνική γλώσσα, σε ηλεκτρονικό φάκελο, σύμφωνα με τις προβλέψεις του Ν.4155/13, της ΥΑ Π1/2390/16-10-2013, των Π.Δ 60/07 και 118/07 και τα καθοριζόμενα στην παρούσα διακήρυξη.

6. Ημερομηνία έναρξης υποβολής προσφορών στο σύστημα ορίζεται η 2 Νοεμβρίου 2015 ημέρα Δευτέρα και ώρα 07:00 πμ. Ως καταληκτική ημερομηνία υποβολής των προσφορών στη Διαδικτυακή πύλη [www.promitheus.gov.gr](http://www.promitheus.gov.gr) του συστήματος ΕΣΗΔΗΣ ορίζεται η 9 Νοεμβρίου 2015 ημέρα Δευτέρα και ώρα 15:00 μμ. Μετά την παρέλευση της καταληκτικής ημερομηνίας και ώρας, δεν υπάρχει η δυνατότητα

υποβολής προσφοράς στο Σύστημα. Ο χρόνος υποβολής της προσφοράς και οποιαδήποτε ηλεκτρονική επικοινωνία μέσω του συστήματος βεβαιώνεται αυτόματα από το σύστημα με υπηρεσίες χρονοσήμανσης σύμφωνα με τα οριζόμενα στην παραγρ. 3 του άρθρου 6 του Ν.4155/13 και το άρθρο 6 της ΥΑ Π1/2390/16-10-13.

7. Δικαίωμα συμμετοχής στο διαγωνισμό έχουν όσοι ασκούν νομίμως δραστηριότητα συναφή με το αντικείμενο της εκτέλεσης εργασιών θέματος και ειδικότερα :

- α. Όλα τα φυσικά ή νομικά πρόσωπα, ημεδαπά ή αλλοδαπά.
- β. Ενώσεις οικονομικών φορέων που υποβάλλουν κοινή προσφορά.
- γ. Συνεταιρισμοί.
- δ. Κοινοπραξίες.

Οι ενώσεις οικονομικών φορέων και οι κοινοπραξίες δεν υποχρεούνται να λαμβάνουν ορισμένη νομική μορφή προκειμένου να υποβάλουν προσφορά. Η επιλεγείσα ένωση ή κοινοπραξία υποχρεούται να πράξει τούτο εάν κατακυρωθεί σ' αυτήν η σύμβαση, εφόσον, κατά την κρίση της Διοίκησης, η περιβολή ορισμένης νομικής μορφής είναι αναγκαία για την ικανοποιητική εκτέλεση της σύμβασης.

8. Για τη συμμετοχή στο διαγωνισμό οι ενδιαφερόμενοι οικονομικοί φορείς απαιτείται να διαθέτουν ψηφιακή υπογραφή, χορηγούμενη από πιστοποιημένη αρχή παροχής ψηφιακής υπογραφής και να εγγραφούν στο ηλεκτρονικό σύστημα (ΕΣΗΔΗΣ – Διαδικτυακή πύλη [www.promitheus.gov.gr](http://www.promitheus.gov.gr)) ακολουθώντας την κατωτέρω διαδικασία εγγραφής :

α. Οι οικονομικοί φορείς, αιτούνται, μέσω της ιστοσελίδας συστήματος και από τον σύνδεσμο «Εγγραφείτε ως οικονομικός φορέας», την εγγραφή τους σε αυτό (παρέχοντας τις απαραίτητες πληροφορίες και αποδεχόμενοι τους όρους χρήσης του) ταυτοποιούμενοι ως εξής :

(1) Όσοι από τους ανωτέρω διαθέτουν ελληνικό Αριθμό Φορολογικού Μητρώου (ΑΦΜ) ταυτοποιούνται με χρήση των διαπιστευτηρίων (όνομα χρήστη και κωδικό πρόσβασης) που αυτοί κατέχουν από το σύστημα TAXISNet της Γενικής Γραμματείας Πληροφοριακών Συστημάτων. Εφόσον γίνει η ταυτοποίηση, εγκρίνεται η εγγραφή του χρήστη από το Τμήμα Προγραμματισμού και Στοιχείων της Διεύθυνσης Πολιτικής Προμηθειών της Γενικής Διεύθυνσης Κρατικών Προμηθειών.

(2) Οι οικονομικοί φορείς – χρήστες των κρατών μελών της Ευρωπαϊκής Ένωσης οι οποίοι δεν διαθέτουν ελληνικό Αριθμό Φορολογικού Μητρώου (ΑΦΜ) αιτούνται την εγγραφή τους συμπληρώνοντας τον αριθμό ταυτότητας ΦΠΑ (VAT Identification Number) και ταυτοποιούνται με χρήση των διαπιστευτηρίων που κατέχουν από το αντίστοιχο σύστημα.

Εφόσον γίνει η ταυτοποίηση, εγκρίνεται η εγγραφή του χρήστη από το Τμήμα Προγραμματισμού και Στοιχείων της Διεύθυνσης Πολιτικής Προμηθειών της Γενικής Διεύθυνσης Κρατικών Προμηθειών.

(3) Οι οικονομικοί φορείς-χρήστες τρίτων χωρών αιτούνται την εγγραφή τους και ταυτοποιούνται από τη Γενική Γραμματεία Εμπορίου (ΓΓΕ) αποστέλλοντας :

α/ είτε υπεύθυνη δήλωση ψηφιακά υπογεγραμμένη με επίσημη μετάφραση στην ελληνική.

β/ είτε ένορκη βεβαίωση ή πιστοποιητικό σε μορφή αρχείου .pdf με επίσημη μετάφραση στην ελληνική, όπως αυτά προσδιορίζονται στο Παράρτημα ΙΧ Α για τις δημόσιες συμβάσεις έργων, στο Παράρτημα ΙΧ Β για τις δημόσιες συμβάσεις προμηθειών και στο Παράρτημα ΙΧ Γ για τις δημόσιες συμβάσεις υπηρεσιών του ΠΔ 60/07, και σύμφωνα με τους προβλεπόμενους όρους στο κράτος μέλος εγκατάστασης του οικονομικού φορέα, στα οποία να δηλώνεται/αποδεικνύεται η εγγραφή του σε επαγγελματικό ή εμπορικό μητρώο, προσκομιζόμενα εντός τριών (3) εργασιμων ημερών και σε έντυπη μορφή (πρωτότυπο ή ακριβές αντίγραφο) στην αρμόδια υπηρεσία. Το αίτημα εγγραφής υποβάλλεται από όλους τους υποψήφιους χρήστες ηλεκτρονικά μέσω του Συστήματος.

β. Ο υποψήφιος χρήστης ενημερώνεται από το Σύστημα ή μέσω ηλεκτρονικού ταχυδρομείου σχετικά με την εξέλιξη του αιτήματος εγγραφής του. Εφόσον το αίτημα εγγραφής εγκριθεί, ο υποψήφιος χρήστης λαμβάνει σύνδεσμο ενεργοποίησης λογαριασμού ως πιστοποιημένος χρήστης και προβαίνει στην ενεργοποίηση του λογαριασμού του.

9. Η διαδικασία διεξαγωγής του διαγωνισμού ανά στάδιο και η υλοποίηση της του συμβατικού αντικείμενου καθορίζονται στους Γενικούς και Ειδικούς Όρους της παρούσας διακήρυξης, στις απαιτήσεις της Υπηρεσίας και στο σχέδιο σύμβασης, ως τα παράρτηματα «Α» έως «ΣΤ» που επισυνάπτονται στην παρούσα και αποτελούν αναπόσπαστο μέρος αυτής :

1.	ΓΕΝΙΚΟΙ ΟΡΟΙ ΔΙΑΚΗΡΥΞΗΣ ΔΙΑΓΩΝΙΣΜΟΥ	ΠΑΡΑΡΤΗΜΑ «Α»
2.	ΕΙΔΙΚΟΙ ΟΡΟΙ ΔΙΑΚΗΡΥΞΗΣ ΔΙΑΓΩΝΙΣΜΟΥ	ΠΑΡΑΡΤΗΜΑ «Β»
3.	ΠΡΟΔΙΑΓΡΑΦΗ Ε.Δ ΠΕΔ-Β-10018 Έκδοση 1 <sup>η</sup>	ΠΑΡΑΡΤΗΜΑ «Γ»
4.	ΤΕΧΝΙΚΗ ΠΕΡΙΓΡΑΦΗ ΤΩΝ ΠΡΟΣ ΑΝΕΛΚΥΣΗ ΤΜΗΜΑΤΩΝ-ΣΥΓΚΡΟΤΗΜΑΤΩΝ	ΠΑΡΑΡΤΗΜΑ «Δ»
5.	ΥΠΟΔΕΙΓΜΑΤΑ ΕΓΓΥΗΤΙΚΩΝ ΕΠΙΣΤΟΛΩΝ	ΠΑΡΑΡΤΗΜΑ «Ε»
6.	ΣΧΕΔΙΟ ΣΥΜΒΑΣΗΣ	ΠΑΡΑΡΤΗΜΑ «ΣΤ»

10. Η αποσφράγιση των προσφορών θα γίνει ηλεκτρονικά, τέσσερις (4) εργάσιμες ημέρες μετά την καταληκτική ημερομηνία υποβολής των προσφορών, ήτοι την 16 Νοεμβρίου 2015 ημέρα Δευτέρα και ώρα 11:00 πμ από το αρμόδιο, πιστοποιημένο στο σύστημα, συλλογικό όργανο (Επιτροπή διενέργειας και αξιολόγησης των αποτελεσμάτων του Διαγωνισμού (εφεξής «Επιτροπή του Διαγωνισμού») όπως αναλυτικά περιγράφεται στο άρθρο 8 του Παραρτήματος «Α» (Γενικοί Όροι), εφαρμοζόμενων κατά τα λοιπά των κείμενων διατάξεων για την ανάθεση δημοσίων συμβάσεων και διαδικασιών.

11. Σύμφωνα με το άρθρο 10 παραγρ. 1 εδ. β' του Π.Δ 118/07 (Κανονισμός Προμηθειών Δημοσίου – ΚΠΔ), εφόσον από τους ενδιαφερόμενους οικονομικούς φορείς ζητηθούν εγκαίρως τα σχετικά με τον προκηρυσσόμενο διαγωνισμό έγγραφα, αυτά αποστέλλονται ηλεκτρονικά σ' αυτούς μέσα σε έξι (6) εργάσιμες ημέρες από τη λήψη της σχετικής αίτησης, μέσω της εφαρμογής που παρέχεται από το δικτυακό τόπο του διαγωνισμού στη Διαδικτυακή πύλη [www.promitheus.gov.gr](http://www.promitheus.gov.gr), του ΕΣΗΔΗΣ. Σε περιπτώσεις επείγοντος η προθεσμία αυτή μπορεί να συντμηθεί σε τέσσερις (4) ημέρες.

12. Σύμφωνα με το άρθρο 10 παραγρ. 1 εδ. γ' του Π.Δ 118/2007, σε περίπτωση που ζητηθούν από τους ενδιαφερόμενους οικονομικούς φορείς συμπληρωματικές πληροφορίες, σχετικές με τα έγγραφα του διαγωνισμού, μέχρι και οκτώ (8) ημέρες προ της εκπνοής της προθεσμίας άσκησης ένστασης κατά της διακήρυξης κατά το άρθρο 15 παραγρ. 2 περ. α' του ως άνω Π.Δ/τος, αυτές παρέχονται ηλεκτρονικά σ'

αυτούς μέσω της εφαρμογής που παρέχεται από το δικτυακό τόπο του διαγωνισμού στη Διαδικτυακή πύλη [www.promitheus.gov.gr](http://www.promitheus.gov.gr), του ΕΣΗΔΗΣ, το αργότερο τρεις (3) ημέρες προ της εκπνοής της ως άνω προθεσμίας. Σε κάθε άλλη περίπτωση που ζητούνται από τους ενδιαφερόμενους οικονομικούς φορείς οι ως άνω συμπληρωματικές πληροφορίες, αυτές δίνονται ομοίως ηλεκτρονικά το αργότερο εντός έξι (6) ημερών πριν από την ημερομηνία υποβολής των προσφορών, χωρίς ο προσφέρων να έχει δικαίωμα ένστασης κατά της διακήρυξης.

13. Τα ανωτέρω αιτήματα υποβάλλονται ηλεκτρονικά μέσω της εφαρμογής που παρέχεται από το δικτυακό τόπο του διαγωνισμού στη Διαδικτυακή πύλη [www.promitheus.gov.gr](http://www.promitheus.gov.gr), του ΕΣΗΔΗΣ. Αιτήματα παροχής συμπληρωματικών πληροφοριών – διευκρινίσεων υποβάλλονται από εγγεγραμμένους στο σύστημα οικονομικούς φορείς, δηλαδή διαθέτουν σχετικά διαπιστευτήρια που τους έχουν χορηγηθεί (όνομα χρήστη και κωδικό πρόσβασης) και απαραίτητα το ηλεκτρονικό αρχείο με το κείμενο των ερωτημάτων είναι ψηφιακά υπογεγραμμένο. Τα αιτήματα/ερωτήματα πραγματοποιούνται αποκλειστικά στην ελληνική γλώσσα, εντός των προθεσμιών που καθορίζονται παραπάνω και θα απευθύνονται στην Υπηρεσία που διενεργεί το διαγωνισμό ή στην Αναθέτουσα Αρχή. Η Αναθέτουσα Αρχή δεν θα απαντήσει σε ερωτήματα που θα έχουν υποβληθεί με τρόπο άλλο από τον ως άνω προδιαγεγραμμένο.

14. Αιτήματα για την παροχή πληροφοριών που υποβάλλονται σε χρόνο μικρότερο των έξι (6) ημερών πριν από τη λήξη της προθεσμίας υποβολής των προσφορών, εξετάζονται μόνον εάν η Υπηρεσία έχει τη δυνατότητα να απαντήσει στον ενδιαφερόμενο εντός του εναπομένου χρόνου.

15. Κανένας υποψήφιος δεν μπορεί, σε οποιαδήποτε περίπτωση να επικαλεσθεί προφορικές απαντήσεις εκ μέρους της Υπηρεσίας, σχετικά με τους όρους της παρούσας διακήρυξης.

16. Περίληψη της παρούσας διακήρυξης έχει αποσταλεί για δημοσίευση :

α. Στην Υπηρεσία Επίσημων Εκδόσεων των Ευρωπαϊκών Κοινοτήτων (για το συμπλήρωμα της Επίσημης Εφημερίδας των Ευρωπαϊκών Κοινοτήτων) στις 15 Σεπτεμβρίου 2015.

β. Στο Τεύχος Διακηρύξεων Δημοσίων Συμβάσεων της Εφημερίδας της Κυβέρνησης, στις 16 Σεπτεμβρίου 2015.

γ. Στον ελληνικό τύπο στις 16 Σεπτεμβρίου 2015 και συγκεκριμένα στις εφημερίδες :

ΗΜΕΡΗΣΙΕΣ ΟΙΚΟΝΟΜΙΚΕΣ :

- 1) ΧΡΗΜΑΤΙΣΤΗΡΙΟ
- 2) ΝΑΥΤΕΜΠΟΡΙΚΗ
- 3) ΕΦΗΜΕΡΙΔΑ ΔΙΑΚΗΡΥΞΕΩΝ

δ. Στον ιστότοπο του Προγράμματος «ΔΙΑΥΓΕΙΑ» στις 16 Σεπτεμβρίου 2015 με ΑΔΑ : ΩΤ946 – Χ76.

ε. Στον ιστότοπο του Κεντρικού Ηλεκτρονικού Μητρώου Δημοσίων Συμβάσεων (ΚΗΜΔΗΣ) στις 16 Σεπτεμβρίου 2015 με ΑΔΑΜ : 15 PROC003052781.



18. Τα έξοδα δημοσίευσης των ανακοινώσεων στον Ελληνικό Τύπο βαρύνουν την Υπηρεσία, ενώ τα αντίστοιχα έξοδα για την Υπηρεσία Επίσημων Εκδόσεων των Ευρωπαϊκών Κοινοτήτων θα βαρύνουν την Ευρωπαϊκή Ένωση.

19. Το πλήρες σώμα της διακήρυξης του διαγωνισμού θα αναρτηθεί σε ηλεκτρονική μορφή (.pdf) στην επίσημη ιστοσελίδα της Πολεμικής Αεροπορίας ([www.haf.gr](http://www.haf.gr)) και στη διαδικτυακή πύλη [www.promitheus.gov.gr](http://www.promitheus.gov.gr), του ΕΣΗΔΗΣ με κωδικό διαγωνισμού : **15953**.

20. Για λοιπές γενικές πληροφορίες οι ενδιαφερόμενοι μπορούν να απευθύνονται στο Τμήμα Προκήρυξης της Υπηρεσίας μας, με στοιχεία επικοινωνίας ως αναγράφεται ανωτέρω [αρμόδιος χειριστής : Σγός (Ο) Μαρία Γκούρλα].

21. Η παρούσα συγγραφή υποχρεώσεων εγκρίθηκε με την ΑΔ.Φ.831/880905/Σ.1306/12 Αυγ 15/ΓΕΑ/Δ6/4β εντολή.

Αθήνα, 16 Σεπτεμβρίου 2015

Σμήναρχος (Ο) Γεώργιος Γεωργιάδης

**Διοικητής ΥΠ/ΠΑ**

**ΑΚΡΙΒΕΣ ΑΝΤΙΓΡΑΦΟ**

Ο Γραμματέας ΥΠ/ΠΑ

Μίχος Θωμάς  
Μ.Υ με Β' Βαθμό

(Αποτελεί αναπόσπαστο τμήμα της διακήρυξης υπ' αριθμ. 46/2015)

**ΠΑΡΑΡΤΗΜΑ «Α»**  
**ΓΕΝΙΚΟΙ ΟΡΟΙ ΔΙΑΚΗΡΥΞΗΣ ΔΙΑΓΩΝΙΣΜΟΥ**

**Άρθρο 1<sup>ο</sup>**

**Κριτήρια Επιλογής, Προσόντα και Δικαιολογητικά Συμμετοχής και Κατακύρωσης**

1. Δικαίωμα συμμετοχής στο διαγωνισμό έχουν όσοι ασκούν νομίμως δραστηριότητα συναφή με το αντικείμενο της παροχής υπηρεσιών και ειδικότερα :

- Όλα τα φυσικά ή νομικά πρόσωπα, ημεδαπά ή αλλοδαπά.
- Ενώσεις αναδόχων που υποβάλλουν κοινή προσφορά.
- Συνεταιρισμοί.
- Κοινοπραξίες.

Οι συμμετέχοντες στο διαγωνισμό υποχρεούνται να υποβάλουν ηλεκτρονικά μαζί με την προσφορά τους, εγκαίρως και προσηκόντως, επί ποινή αποκλεισμού, τα ακόλουθα προβλεπόμενα δικαιολογητικά, σε μορφή αρχείου .pdf, σύμφωνα με το άρθρο 5α.Β.1α του ΠΔ 118/2007, το Ν. 4155/13 και το άρθρο 11 της ΥΑ Π1/2390/13 (ΦΕΚ τ.Β' 2677/21-10-13), όπως αναλυτικά περιγράφονται κατά περίπτωση κατωτέρω :

**α. ΔΙΚΑΙΟΛΟΓΗΤΙΚΑ ΣΥΜΜΕΤΟΧΗΣ :**

► **Διευκρίνιση :** Σε ότι αφορά το σύνολο των απαιτούμενων για προσκόμιση εγγράφων και αναφορικά με την επικύρωση των αντιγράφων αυτών ισχύουν τα διαλαμβανόμενα στο άρθρο 1 του Ν. 4250/2014. Σε ότι αφορά δε στις Υπεύθυνες Δηλώσεις και αναφορικά με το χρόνο υποβολής και θεώρησης των, ισχύουν ομοίως τα διαλαμβανόμενα στο άρθρο 3 του Ν. 4250/2014.

(1) Έλληνες Πολίτες:

(α) Εγγύηση συμμετοχής στο διαγωνισμό ποσοστού 2% επί της συνολικά προϋπολογισθείσας δαπάνης, **ήτοι ποσού δεκαοκτώ χιλιάδων ευρώ (18.000,00€)**, σύμφωνα με όσα ειδικότερα ορίζονται στο άρθρο 14 του παρόντος παραρτήματος κατά το άρθρο 157 παραγρ. 1α του Ν. 4281/2014 (ΦΕΚ τ.Α' 160/08-08-14) και την παράγραφο 1.2.3 του άρθρου 11 της ΥΑ Π1/2390/13 και του άρθρου 7 των Ειδικών Όρων της διακήρυξης (Παράρτημα «Β»).

Η εγγυητική επιστολή συμμετοχής υποβάλλεται από τον προσφέροντα ηλεκτρονικά σε **μορφή αρχείου .pdf** και προσκομίζεται από αυτόν στην αρμόδια Υπηρεσία διεξαγωγής του διαγωνισμού σε έντυπη μορφή (πρωτότυπο) **εντός τριών (3) εργασιμών ημερών** από την ηλεκτρονική υποβολή.

(β) Υπεύθυνη δήλωση του άρθρου 8 παραγρ. 4 του Ν. 1599/86, όπως εκάστοτε ισχύει, υπογεγραμμένη ψηφιακά, χωρίς να απαιτείται θεώρηση γνησίου υπογραφής, στην οποία :

1/ Θα αναγράφονται τα στοιχεία του διαγωνισμού.

2/ Θα δηλώνεται ότι μέχρι την ημερομηνία υποβολής της προσφοράς του :

α/ δεν έχει καταδικασθεί με αμετάκλητη δικαστική απόφαση για κάποιο αδίκημα από τα αναφερόμενα στην περ. 1 του εδαφίου α' της παραγρ. 2 του άρθρου 6 του ΠΔ 118/07 και στο άρθρο 43 παραγρ. 1 του ΠΔ 60/07, ήτοι :

1 συμμετοχή σε εγκληματική οργάνωση, όπως αυτή ορίζεται στο άρθρο 2 παραγρ. 1 της κοινής δράσης της 98/773/ΔΕΥ του Συμβουλίου των Ευρωπαϊκών Κοινοτήτων (ΕΕ L 351-29.1.1998 σελ. 1),

2 δωροδοκία, όπως αυτή ορίζεται στο άρθρο 3 της πράξης του Συμβουλίου της 26ης Μαΐου 1997 (ΕΕ C 195-25.6.1997) και στο άρθρο 3 παραγρ. 1 της κοινής δράσης 98/742/ΚΕΠΠΑ του Συμβουλίου των ΕΚ (ΕΕ L 358-31.12.1998, σελ. 2),

3 απάτη, κατά την έννοια του άρθρου 1 της σύμβασης σχετικά με την προστασία των οικονομικών συμφερόντων των Ευρωπαϊκών Κοινοτήτων (ΕΕ C 316-27.11.1995, σελ. 48),

4 νομιμοποίηση εσόδων από παράνομες δραστηριότητες, όπως ορίζεται στο άρθρο 1 της Οδηγίας 91/308/ΕΟΚ του Συμβουλίου της 10<sup>ης</sup> Ιουνίου 1991, για την πρόληψη χρησιμοποίησης του χρηματοπιστωτικού συστήματος για τη νομιμοποίηση εσόδων από παράνομες δραστηριότητες (ΕΕ L 166/28.6.1991, σελ. 77 Οδηγίας), η οποία τροποποιήθηκε από την Οδηγία 2001/97/ΕΚ του Ευρωπαϊκού Κοινοβουλίου και του Συμβουλίου (ΕΕ L 344/28.12.2001, σελ. 76), η οποία ενσωματώθηκε στο Ελληνικό Δίκαιο με το Ν. 2331/95 και τροποποιήθηκε με το Ν. 3424/05,

5 για κάποιο από τα αδικήματα του Αγορανομικού Κώδικα, σχετικά με την άσκηση της επαγγελματικής του δραστηριότητας, απ' αυτά που ορίζονται στη διακήρυξη,

6 για υπεξαίρεση, απάτη, εκβίαση, πλαστογραφία, ψευδορκία, δωροδοκία και δόλια χρεοκοπία,

β/ δεν τελεί σε κάποια από τις αναφερόμενες στην περίπτωση (2) του εδ. α' της παραγρ. 2 του άρθρου 6 του ΠΔ 118/07 καταστάσεις, δηλαδή σε πτώχευση και σε διαδικασία κήρυξης πτώχευσης,

γ/ είναι ενήμερος ως προς τις υποχρεώσεις του που αφορούν τις εισφορές κοινωνικής ασφάλισης (κύριας και επικουρικής), αναφέροντας όλους τους φορείς στους οποίους καταβάλλει εισφορές, κύριας και επικουρικής ασφάλισης καθώς και ότι είναι ενήμερος και ως προς τις φορολογικές υποχρεώσεις του,

δ/ είναι εγγεγραμμένος στο οικείο Επιμελητήριο (προσδιορίζοντάς το σαφώς), σύμφωνα με τα οριζόμενα στην περ. (4) του εδ. α' της παραγρ. 2 του άρθρου 6 του ΠΔ 118/07,

ε/ Δεν τελεί σε κάποια από τις αναφερόμενες στην περ. (2) του εδαφ. γ' της παραγρ. 2 του άρθρου 6 του ΠΔ 118/07 καταστάσεις, δηλαδή υπό κοινή εκκαθάριση και επίσης, ότι δεν τελεί υπό διαδικασία

έκδοσης απόφασης κοινής εκκαθάρισης. Επιπλέον, ότι δεν τελεί σε παύση εργασιών, αναγκαστική διαχείριση, πτωχευτικό συμβιβασμό ή αναστολή εργασιών, και δεν έχει κινηθεί σε βάρος τους διαδικασία αναγκαστικής διαχείρισης ή πτωχευτικού συμβιβασμού,

3/ Θα αναλαμβάνεται η υποχρέωση για την έγκαιρη και προσήκουσα προσκόμιση των δικαιολογητικών της παραγρ. 2 του άρθρου 6 του ΠΔ 118/07 (δικαιολογητικά κατακύρωσης), σύμφωνα με τους όρους και τις προϋποθέσεις του άρθρου 20 του ίδιου Διατάγματος και τα οριζόμενα στην παρούσα διακήρυξη (άρθρο 6 παραγρ. 1 περ. β' ΠΔ 118/07),

(γ) Υπεύθυνη δήλωση του άρθρου 8 παραγρ. 4 του Ν. 1599/86, όπως εκάστοτε ισχύει, υπογεγραμμένη ψηφιακά, χωρίς να απαιτείται θεώρηση γνησίου υπογραφής, στην οποία θα δηλώνεται σύμφωνα με την παράγραφο 2 του άρθρου 43 του ΠΔ 60/07 ότι :

1/ δεν τελεί υπό πτώχευση, εκκαθάριση, παύση εργασιών, αναγκαστική διαχείριση ή πτωχευτικό συμβιβασμό, αναστολή εργασιών, ή δεν τελεί σε ανάλογη κατάσταση που προβλέπεται από τις διατάξεις της χώρας εγκατάστασής του,

2/ δεν έχει κινηθεί σε βάρος του διαδικασία κήρυξης σε πτώχευση, εκκαθάρισης, αναγκαστικής διαχείρισης, πτωχευτικού συμβιβασμού ή οποιαδήποτε άλλη παρόμοια διαδικασία προβλεπόμενη από τις διατάξεις της χώρας εγκατάστασής του,

3/ δεν έχει καταδικαστεί, βάσει δικαστικής απόφασης που έχει ισχύ δεδικασμένου, σύμφωνα με τις διατάξεις της χώρας που εκδόθηκε η απόφαση και η οποία διαπιστώνει αδίκημα σχετικό με την επαγγελματική διαγωγή του (πχ παραβίαση της εργατικής νομοθεσίας όσον αφορά την καταβολή των δεδουλευμένων, την τήρηση του ωραρίου εργασίας, τα ένσημα, τις υπερωρίες κλπ),

4/ δεν έχει διαπράξει σοβαρό επαγγελματικό παράπτωμα σε σχέση με την επαγγελματική του ιδιότητα που αποδεδειγμένως διαπιστώθηκε με οποιοδήποτε μέσο διαθέτει η Αναθέτουσα Αρχή,

5/ έχει εκπληρώσει τις υποχρεώσεις του όσον αφορά στην καταβολή των εισφορών κοινωνικής ασφάλισης σύμφωνα με τις διατάξεις της χώρας εγκατάστασής του όσο και με τις διατάξεις του ελληνικού δικαίου,

6/ έχει εκπληρώσει τις υποχρεώσεις του όσον αφορά στην πληρωμή φόρων και τελών σύμφωνα με τις διατάξεις της χώρας εγκατάστασής του όσο και με τις διατάξεις του ελληνικού δικαίου,

7/ δεν είναι ένοχος σοβαρών ψευδών δηλώσεων κατά την παροχή των πληροφοριών που απαιτούνται με την παρούσα διακήρυξη ή όταν δεν έχει παράσχει τις πληροφορίες αυτές,

(δ) Υπεύθυνη δήλωση του άρθρου 8 παραγρ. 4 του Ν. 1599/86, όπως εκάστοτε ισχύει, υπογεγραμμένη ψηφιακά, χωρίς να απαιτείται θεώρηση γνησίου υπογραφής, στην οποία θα δηλώνεται :

1/ ότι δεν υφίστανται άλλοι νομικοί περιορισμοί στη λειτουργία της επιχείρησής του, εκτός από αυτούς που μνημονεύονται στην ανωτέρω παραγρ. 1α.(1)(β)2/ε/,

2/ ότι δεν έχει αποκλειστεί η συμμετοχή του σε δημόσιο διαγωνισμό με αμετάκλητη απόφαση του Υπουργού Ανάπτυξης,

3/ ότι μέχρι το χρόνο υποβολής της προσφοράς, η επιχείρησή του υπήρξε συνεπής ως προς την εκπλήρωση των συμβατικών ή άλλων νόμιμων υποχρεώσεων της έναντι φορέων του δημόσιου τομέα, ή ότι σε κάθε περίπτωση εκπλήρωσε τις υποχρεώσεις της από σύμβαση για την οποία κηρύχθηκε έκπτωτη ή της επιβλήθηκαν κυρώσεις για εκπρόθεσμη υλοποίηση, σύμφωνα με την δυνατότητα που της παρασχέθηκε με τη σχετική απόφαση της Αναθέτουσας Αρχής.

4/ ότι οι πληροφορίες και τα στοιχεία που περιέχονται στην προσφορά του είναι αληθή και ακριβή ως προς το περιεχόμενό τους,

5/ ότι ο συμμετέχων έχει λάβει γνώση της διάταξης της παραγράφου 12 του άρθρου 66 του ΝΔ 1400/73 και δεν θα χρησιμοποιήσει (άμεσα ή έμμεσα) αντιπροσώπους μόνιμους στην εφεδρεία αξιωματικούς ή μόνιμους απόστρατους αξιωματικούς που έχουν ανακληθεί στην ενέργεια για τους οποίους δεν έχει παρέλθει πενταετία από την αποστρατεία τους.

6/ ότι η προσφορά συντάχθηκε σύμφωνα με τους όρους της παρούσας διακήρυξης, της οποίας έλαβε γνώση και την αποδέχεται πλήρως και ανεπιφύλακτα,

7/ ότι ο συμμετέχων παραιτείται από κάθε δικαίωμα αποζημίωσής του σχετικά με οποιαδήποτε απόφαση της Αναθέτουσας Αρχής για αναβολή ή ακύρωση – ματαίωση του διαγωνισμού.

(ε) Υπεύθυνη δήλωση του άρθρου 8 παραγρ. 4 του Ν. 1599/86, όπως εκάστοτε ισχύει, υπογεγραμμένη ψηφιακά, χωρίς να απαιτείται θεώρηση γνησίου υπογραφής, στην οποία θα δηλώνεται η πλήρης επωνυμία της επιχείρησης και η έδρα εγκατάστασης αυτής.

(στ) Παραστατικό εκπροσώπησης, εφόσον συμμετέχουν στο διαγωνισμό με εκπρόσωπό τους (άρθρο 6 παραγρ. 1 περ. γ' του ΠΔ 118/07).

(ζ) Τα πρόσθετα δικαιολογητικά που απαιτούνται σύμφωνα με τους Ειδικούς Όρους της παρούσας (άρθρο 1, Παράρτημα «Γ»).

(2) Αλλοδαποί: Το σύνολο των δικαιολογητικών που αναφέρονται ανωτέρω [παράγραφος 1α.(1)] για τους Έλληνες πολίτες. Ειδικά ως προς το περιεχόμενο της ζητούμενης υπεύθυνης δήλωσης αναφορικά με την εγγραφή στο οικείο Επιμελητήριο (περίπτωση παρ. 1α.(1)2/δ/) δύναται έναντι αυτού να αναγραφεί ισοδύναμη επαγγελματική οργάνωση, σύμφωνα με τα οριζόμενα στην περίπτωση 3 του εδαφίου β της παραγράφου 2 του άρθρου 6 του ΠΔ 118/07.

Επιπλέον, επισημαίνεται ότι η παράγραφος 1α.(1)2/ε/ της ζητούμενης υπεύθυνης δήλωσης απαιτείται να τροποποιηθεί ως ακολούθως :

«ε/ Δεν τελεί σε κάποια από τις αναφερόμενες στην περ. (2) του εδαφ. γ' της παραγρ. 2 του άρθρου 6 του ΠΔ 118/07 καταστάσεις, δηλαδή υπό κοινή εκκαθάριση ή άλλες ανάλογες καταστάσεις και επίσης, ότι δεν τελεί υπό διαδικασία έκδοσης απόφασης κοινής εκκαθάρισης ή υπό άλλες ανάλογες καταστάσεις. Επιπλέον, ότι δεν τελεί σε παύση εργασιών, αναγκαστική διαχείριση, πτωχευτικό συμβιβασμό ή αναστολή εργασιών, και δεν έχει κινηθεί σε βάρος τους διαδικασία αναγκαστικής διαχείρισης ή πτωχευτικού συμβιβασμού,»

(3) Τα νομικά πρόσωπα, ημεδαπά ή αλλοδαπά :

(α) Όλα τα παραπάνω δικαιολογητικά των παραγράφων α(1) και α(2) αντιστοίχως. Διευκρινίζεται ότι :

1/ οι απαιτούμενες κατά τα ανωτέρω υπεύθυνες δηλώσεις αφορούν τους διαχειριστές, στις περιπτώσεις ΕΠΕ, ΟΕ και ΕΕ και τον πρόεδρο του ΔΣ και τον Διευθύνοντα Σύμβουλο, στις περιπτώσεις ΑΕ,

2/ οι απαιτούμενες κατά τα ανωτέρω υπεύθυνες δηλώσεις υπογράφονται αντιστοίχως απ' αυτούς.

(β) Για την απόδειξη των ανωτέρω ιδιοτήτων και της εξουσίας έκδοσης παραστατικού εκπροσώπησης, προσκομίζονται επιπρόσθετα όλα τα νομιμοποιητικά έγγραφα κάθε συμμετέχοντος. Συγκεκριμένα :

1/ Για ημεδαπά νομικά πρόσωπα με τη μορφή Ανώνυμης Εταιρείας (ΑΕ) :

α/ Το ΦΕΚ συστάσεως της εταιρείας,

β/ Αντίγραφο από το τηρούμενο στην αρμόδια κατά περίπτωση Διοικητική ή Δικαστική Αρχή τελευταίο ισχύον καταστατικό της συμμετέχουσας στο διαγωνισμό εταιρείας (το οποίο να προσκομίζεται κωδικοποιημένο) συνοδευόμενο από το αντίστοιχο ΦΕΚ,

γ/ Βεβαίωση της αρμόδιας κατά περίπτωση Διοικητικής ή Δικαστικής Αρχής από την οποία να προκύπτει η αρχική καταχώρηση της εταιρείας καθώς και οι τυχόν μεταβολές που έχουν επέλθει στο νομικό πρόσωπο και τα όργανα διοίκησης αυτής, με ανάλογη μνεία στα αντίστοιχα ΦΕΚ. Στην περίπτωση που στο υπό (3) (β) 1/ β/ στοιχείο δεν προσκομίζεται κωδικοποιημένο καταστατικό, απαιτούνται εκτός της βεβαίωσης και αντίγραφα ΦΕΚ για το σύνολο των τροποποιήσεων που έχουν επέλθει στο καταστατικό της εταιρείας.

δ/ Το ΦΕΚ της ισχύουσας εκπροσώπησης της εταιρείας, ή, σε περίπτωση που αυτό δεν έχει εκδοθεί, ακριβές αντίγραφο του πρακτικού του ΔΣ για την ισχύουσα εκπροσώπηση της εταιρείας, αντίγραφο της αίτησης υποβολής αυτού στην αρμόδια Αρχή, με το σχετικό αριθμό πρωτοκόλλου για την καταχώριση αυτού και αντίγραφο του αποδεικτικού ΤΑΠΕΤ, για τη δημοσίευσή του στο ΦΕΚ ή αντίγραφο της σχετικής ανακοίνωσης της αρμόδιας Αρχής,

2/ Για ημεδαπά νομικά πρόσωπα με τη μορφή Εταιρείας Περιορισμένης Ευθύνης (ΕΠΕ) :

α/ Αντίγραφο από το τηρούμενο στην αρμόδια κατά περίπτωση Διοικητική ή Δικαστική Αρχή του καταστατικού της εταιρείας, που ισχύει, με τις τυχόν τροποποιήσεις του, συνοδευόμενο από τα σχετικά ΦΕΚ.

β/ Πλήρη σειρά των εγγράφων που τυχόν απαιτούνται, σύμφωνα με το καταστατικό της εταιρείας, για τον ορισμό διαχειριστή και εκπροσώπου της, συνοδευόμενο από τα σχετικά ΦΕΚ,

γ/ Βεβαίωση της αρμόδιας κατά περίπτωση Διοικητικής ή Δικαστικής Αρχής από την οποία να προκύπτει η αρχική

καταχώρηση της εταιρείας καθώς και οι τυχόν μεταβολές που έχουν επέλθει στο νομικό πρόσωπο και τα όργανα διοίκησης αυτής, με ανάλογη μνεία στα αντίστοιχα ΦΕΚ.

3/ Για ημεδαπά νομικά πρόσωπα με τη μορφή προσωπικών εταιρειών :

α/ Αντίγραφο του συμφωνητικού σύστασης της εταιρείας και όλων των τροποποιήσεων αυτού καθώς και το τελευταίο σε ισχύ καταστατικό της εταιρείας.

β/ Πλήρη σειρά των εγγράφων που τυχόν απαιτούνται, σύμφωνα με το καταστατικό της εταιρείας, για τον ορισμό διαχειριστή και εκπροσώπου της,

γ/ Πιστοποιητικό περί μεταβολών της εταιρείας από την αρμόδια αρχή.

4/ Για αλλοδαπά νομικά πρόσωπα :

α/ Ανάλογα με τη μορφή τους, αντίστοιχα νομιμοποιητικά έγγραφα και πιστοποιητικά με αυτά που αναφέρονται ανωτέρω στις υποπαραγράφους (3)(β)1/, (3)(β)2/ και (3)(β)3/ τα οποία προβλέπονται από το δίκαιο της χώρας της έδρας ή λειτουργίας τους και από τα οποία αποδεικνύεται η νόμιμη σύσταση και λειτουργία τους, η εγγραφή στα προβλεπόμενα μητρώα εταιριών και το τελευταίο σε ισχύ καταστατικό, και οι λοιπές πληροφορίες και στοιχεία, που ζητούνται ανωτέρω για τους ημεδαπούς.

β/ Σε περίπτωση που το οικείο κράτος δεν εκδίδει κάποιο έγγραφο ή πιστοποιητικό από αυτά που ζητούνται πιο πάνω, ή που αυτό δεν καλύπτει όλες τις ανωτέρω περιπτώσεις, αυτό μπορεί να αντικαθίσταται από ένορκη βεβαίωση του ενδιαφερόμενου ή, στα κράτη μέλη όπου δεν προβλέπεται η ένορκη βεβαίωση, από υπεύθυνη δήλωση ενώπιον αρμόδιας δικαστικής ή διοικητικής αρχής, συμβολαιογράφου ή αρμόδιου επαγγελματικού οργανισμού του κράτους καταγωγής ή προέλευσης, από την οποία προκύπτει ότι δεν εκδίδεται τέτοιο πιστοποιητικό και, επιπλέον, ο υποψήφιος πληροί το σχετικό νομιμοποιητικό όρο. Η υποχρέωση αυτή αφορά όλες τις πιο πάνω κατηγορίες υποψηφίων. Τα ανωτέρω έγγραφα πρέπει να συνοδεύονται από επίσημη μετάφραση στα Ελληνικά, επί ποινή αποκλεισμού.

(4) Οι Συνεταιρισμοί :

Κατά περίπτωση, τα δικαιολογητικά που προβλέπονται αντιστοίχως ανωτέρω, υπό στοιχ. 1.α.(1), 1.α.(2) και 1.α.(3). Επιπλέον αυτών απαιτείται και η υποβολή υπεύθυνης δήλωσης του άρθρου 8 παραγρ. 4 του Ν. 1599/86, όπως εκάστοτε ισχύει, υπογεγραμμένης ψηφιακά, χωρίς να απαιτείται θεώρηση γνησίου υπογραφής, στην οποία θα δηλώνεται ότι ο συνεταιρισμός λειτουργεί νόμιμα (άρθρο 6 παραγρ. 2 εδ. Δ΄ περιπτ. 3 του ΠΔ 118/07). Διευκρινίζεται ότι οι απαιτούμενες κατά τα ανωτέρω υπεύθυνες δηλώσεις αφορούν τον Πρόεδρο του ΔΣ του συνεταιρισμού και υπογράφονται απ' αυτόν.

(5) Οι ενώσεις αναδόχων που υποβάλλουν κοινή προσφορά και οι κοινοπραξίες :

(α) Τα παραπάνω κατά περίπτωση δικαιολογητικά, για τον κάθε ανάδοχο που συμμετέχει στην ένωση ή την κοινοπραξία.

(β) Δήλωση σύστασης ένωσης αναδόχων ή κοινοπραξίας, ψηφιακά υπογεγραμμένης υποχρεωτικά από όλα τα μέλη αυτής ή από εκπρόσωπό τους εξουσιοδοτημένο με συμβολαιογραφική πράξη, στην οποία θα φαίνεται το αντικείμενο των εργασιών του καθενός από τους συμμετέχοντες, η ποσότητα του υλικού/υπηρεσιών ή το μέρος αυτού/ών που αντιστοιχεί στον καθένα εξ αυτών επί του συνόλου της προσφοράς, ο εκπρόσωπος της ένωσης έναντι της Αναθέτουσας Αρχής και το πρόσωπο που ενδεχομένως τον αναπληρώνει. Στην εν λόγω δήλωση επιπλέον θα πρέπει να υπάρχει ρητή δέσμευση των μελών να συστήσουν κοινοπραξία, σε περίπτωση που τους ανατεθεί η/οι σύμβαση/εις, υπό τους κατωτέρω όρους :

1/ Τα μέλη της κοινοπραξίας θα είναι αλληλέγγυα και εις ολόκληρον υπεύθυνα έναντι της Αναθέτουσας Αρχής για την υλοποίηση των εργασιών αντικειμένου θέματος.

2/ Στο οριστικό κοινοπρακτικό, το οποίο θα περιβληθεί τον τύπο του συμβολαιογραφικού εγγράφου, θα αναφέρονται ως ελάχιστο περιεχόμενο τα ποσοστά συμμετοχής του κάθε μέλους, τα δικαιώματα και οι υποχρεώσεις των μελών και θα ορίζεται κοινός εκπρόσωπος και αντίκλητος.

3/ Το οριστικό κοινοπρακτικό θα κατατεθεί στην Αναθέτουσα Αρχή εντός χρονικού διαστήματος που θα ταχθεί από την Αναθέτουσα Αρχή μετά την κατακύρωση του διαγωνισμού.

(γ) Συμβολαιογραφική πράξη εξουσιοδότησης του προσώπου που υπογράφει ή/και υποβάλλει την προσφορά για λογαριασμό των μελών της ένωσης ή της κοινοπραξίας ή/και είναι παρόν κατά την αποσφράγιση της, εφόσον η προσφορά δεν υπογράφεται από όλα τα μέλη της ένωσης ή της κοινοπραξίας.

(δ) Πράξη του αρμόδιου οργάνου κάθε μέλους της ένωσης ή της κοινοπραξίας από το οποίο προκύπτει η έγκρισή του για :

1/ τη συμμετοχή του μέλους στην ένωση ή την κοινοπραξία και

2/ τη συμμετοχή του μέλους στο διαγωνισμό.

(6) Σε περίπτωση που το οικείο κράτος δεν εκδίδει κάποιο έγγραφο ή πιστοποιητικό από αυτά που ζητούνται πιο πάνω, ή που αυτό δεν καλύπτει όλες τις ανωτέρω περιπτώσεις, αυτό μπορεί να αντικαθίσταται από ένορκη βεβαίωση του ενδιαφερόμενου ή, στα κράτη μέλη όπου δεν προβλέπεται η ένορκη βεβαίωση, από υπεύθυνη δήλωση ενώπιον αρμόδιας δικαστικής ή διοικητικής αρχής, συμβολαιογράφου ή αρμόδιου επαγγελματικού οργανισμού του κράτους καταγωγής ή προέλευσης. Η υποχρέωση αυτή αφορά όλες τις πιο πάνω κατηγορίες υποψηφίων.

(7) Οι υπεύθυνες δηλώσεις, τα στοιχεία και δικαιολογητικά για τη συμμετοχή του προσφέροντος στη διαγωνιστική διαδικασία υποβάλλονται από αυτόν ηλεκτρονικά σε μορφή αρχείου τύπου .pdf και προσκομίζονται κατά περίπτωση από αυτόν εντός τριών (3) εργάσιμων ημερών από την ηλεκτρονική υποβολή, πλην των ΦΕΚ (για τα οποία αρκεί η ηλεκτρονική υποβολή μόνο). Ειδικότερα, οι απαιτούμενες δηλώσεις ή υπεύθυνες δηλώσεις του παρόντος άρθρου υπογράφονται ψηφιακά από τους έχοντες υποχρέωση προς τούτο και δεν απαιτείται σχετική θεώρηση. Λοιπά δικαιολογητικά που υποβάλλονται με την ηλεκτρονική προσφορά απαιτείται να προσκομισθούν και σε έντυπη μορφή στην Υπηρεσία που διενεργεί το διαγωνισμό, εντός της ανωτέρω αναφερόμενης προθεσμίας, εφόσον δεν έχουν εκδοθεί/συνταχθεί από τον ίδιο τον οικονομικό φορέα



(προσφέροντα) και κατά συνέπεια δεν φέρουν την ψηφιακή του υπογραφή. Ως τέτοια στοιχεία ενδεικτικά αναφέρονται : εγγυητικές επιστολές, πιστοποιητικά που έχουν εκδοθεί από δημόσιες αρχές ή άλλους φορείς κλπ.

(8) Οι υπεύθυνες δηλώσεις απαιτείται, επί ποινή αποκλεισμού, να φέρουν ημερομηνία ταυτόσημη με αυτή της ψηφιακής υπογραφής τους η οποία να είναι εντός των τελευταίων τριάντα (30) ημερολογιακών ημερών προ της καταληκτικής ημερομηνίας υποβολής των προσφορών. Δεν απαιτείται βεβαίωση του γνησίου της υπογραφής από αρμόδια διοικητική αρχή ή τα ΚΕΠ.

(9) Σε περίπτωση μη ή κατά παρέκκλιση, υποβολής των ανωτέρω αναφερόμενων δικαιολογητικών, η προσφορά απορρίπτεται ως απαράδεκτη.

2. Μετά την αξιολόγηση των προσφορών, κατά το άρθρο 20 του ΠΔ 118/2007, ο προσφέρων, στον οποίο πρόκειται να γίνει η κατακύρωση, εντός προθεσμίας είκοσι (20) ημερών από τη σχετική ειδοποίηση που του αποστέλλεται ηλεκτρονικά, υποβάλλει ηλεκτρονικά μέσω του συστήματος, σε μορφή αρχείου. pdf και σε φάκελο με σήμανση «Δικαιολογητικά Κατακύρωσης», τα δικαιολογητικά που απαιτούνται κατά περίπτωση και αναφέρονται κατωτέρω. Τα εν λόγω δικαιολογητικά προσκομίζονται από τον προσφέροντα, εντός τριών (3) εργάσιμων ημερών από την ηλεκτρονική υποβολή τους και σε έντυπη μορφή στην Υπηρεσία που διενεργεί το διαγωνισμό.

α. Τα έγγραφα και δικαιολογητικά του άρθρου 6 παραγρ. 2 ή 3 του ΠΔ 118/2007, κατά περίπτωση. Αναλυτικότερα :

(1) Οι Έλληνες πολίτες :

(α) Απόσπασμα ποινικού μητρώου έκδοσης του τελευταίου τριμήνου πριν από την κοινοποίηση της ως άνω ηλεκτρονικής έγγραφης ειδοποίησης, από το οποίο να προκύπτει, ότι δεν έχουν καταδικασθεί με αμετάκλητη δικαστική απόφαση, για κάποιο από τα ακόλουθα αδικήματα :

1/ Τα προβλεπόμενα στο άρθρο 43 παραγρ. 1 του ΠΔ 60/2007, δηλαδή :

α/ συμμετοχή σε εγκληματική οργάνωση, όπως αυτή ορίζεται στο άρθρο 2 παράγραφος 1 της κοινής δράσης της 98/773/ΔΕΥ του Συμβουλίου (ΕΕ L 351 της 29.1.1998, σελ. 1).

β/ δωροδοκία, όπως αυτή ορίζεται αντίστοιχα στο άρθρο 3 της πράξης του Συμβουλίου της 26ης Μαΐου 1997 (ΕΕ C 195 της 25.6.1997, σελ. 1) και στο άρθρο 3 παράγραφος 1 της κοινής δράσης 98/742/ΚΕΠΠΑ του Συμβουλίου (ΕΕ L 358 της 31.12.1998, σελ. 2).

γ/ απάτη, κατά την έννοια του άρθρου 1 της σύμβασης σχετικά με την προστασία των οικονομικών συμφερόντων των Ευρωπαϊκών Κοινοτήτων (ΕΕ C 316 της 27.11.1995, σελ. 48).

δ/ νομιμοποίηση εσόδων από παράνομες δραστηριότητες, όπως ορίζεται στο άρθρο 1 της οδηγίας 91/308/ ΕΟΚ του Συμβουλίου, της 10ης Ιουνίου 1991, για την πρόληψη χρησιμοποίησης του χρηματοπιστωτικού συστήματος για τη νομιμοποίηση εσόδων από παράνομες δραστηριότητες (ΕΕ L 166 της 28.6.1991, σελ. 77 Οδηγίας, η οποία τροποποιήθηκε από την Οδηγία 2001/97/ΕΚ του Ευρωπαϊκού Κοινοβουλίου και του Συμβουλίου, ΕΕ L 344 της

28.12.2001, σελ. 76), η οποία ενσωματώθηκε με το ν. 2331/1995 (ΦΕΚ τ.Α΄ 173/1995) και τροποποιήθηκε με το ν. 3424/2005 (ΦΕΚ τ.Α΄ 305/2005).

2/ Παράβαση των άρθρων α) 30 παραγρ. 1, 2, 3, 4, 7, 13, 14, 15, 18 και β) 35 παραγρ. 1 του Αγορανομικού Κώδικα σχετικά με το αντικείμενο της παροχής υπηρεσιών θέματος.

3/ Υπεξαίρεση, απάτη, εκβίαση, πλαστογραφία, ψευδορκία, δωροδοκία και δόλια χρεωκοπία (άρθρο 6 παραγρ. 2 εδ. α΄ περ. 1 του ΠΔ 118/2007).

**Επισημαίνεται ότι είναι δυνατή η προσκόμιση από τους συμμετέχοντες, ηλεκτρονικών αντιγράφων ποινικού μητρώου σύμφωνα με την αριθμ. πρωτ. 9441οικ/7-4-15 Εγκύκλιο του Υπουργείου Δικαιοσύνης, η γνησιότητα των οποίων θα ελέγχεται δειγματοληπτικά από την Υπηρεσία.**

(β) Πιστοποιητικό αρμόδιας δικαστικής ή διοικητικής αρχής, έκδοσης του τελευταίου εξαμήνου, πριν από την κοινοποίηση της ως άνω ηλεκτρονικής έγγραφης ειδοποίησης, από το οποίο να προκύπτει ότι δεν τελούν σε πτώχευση και, επίσης, ότι δεν τελούν σε διαδικασία κήρυξης πτώχευσης (άρθρο 6 παραγρ. 2 εδ. α΄ περ. 2 του ΠΔ 118/2007).

(γ) Πιστοποιητικό που εκδίδεται από αρμόδια κατά περίπτωση αρχή, από το οποίο να προκύπτει ότι κατά την ημερομηνία της ως άνω ηλεκτρονικής έγγραφης ειδοποίησης, είναι ενήμεροι ως προς τις υποχρεώσεις τους που αφορούν τις εισφορές κοινωνικής ασφάλισης (κύριας και επικουρικής) και ως προς τις φορολογικές υποχρεώσεις τους (άρθρο 6 παραγρ. 2 εδ. α΄ περ. 1 του ΠΔ 118/2007).

Σε περίπτωση εγκατάστασής τους στην αλλοδαπή, τα δικαιολογητικά των παραπάνω περιπτώσεων (β) και (γ) εκδίδονται με βάση την ισχύουσα νομοθεσία της χώρας που είναι εγκατεστημένοι, από την οποία και εκδίδεται το σχετικό πιστοποιητικό.

Το πιστοποιητικό ασφαλιστικής ενημερότητας του συμμετέχοντος θα αφορά όλους τους απασχολούμενους με οποιαδήποτε σχέση εργασίας στην επιχείρησή του (συμπεριλαμβανομένου του εργοδότη) και όχι μόνο τους εργαζόμενους με σχέση εξαρτημένης εργασίας. Για τη διαπίστωση του οργανισμού κοινωνικής ασφάλισης στον οποίο είναι ασφαλισμένος κάθε απασχολούμενος στην επιχείρηση του συμμετέχοντος, προσκομίζεται υπεύθυνη δήλωση, του άρθρου 8 παραγρ. 4 του ν. 1599/86, όπως εκάστοτε ισχύει, σε μορφή αρχείου .pdf υπογεγραμμένη ψηφιακά, χωρίς να απαιτείται θεώρηση γνησίου υπογραφής, από τον ανάδοχο, με την οποία θα δηλώνονται οι ασφαλιστικοί φορείς στους οποίους είναι ασφαλισμένοι οι απασχολούμενοι στην επιχείρησή του. Η δήλωση αυτή υποβάλλεται μαζί με τα λοιπά πιστοποιητικά της παρούσας παραγράφου.

(δ) Πιστοποιητικό του οικείου Επιμελητηρίου, με το οποίο θα πιστοποιείται αφενός η εγγραφή τους σ΄ αυτό και το ειδικό επάγγελμά τους, κατά την ημέρα διενέργειας του διαγωνισμού, και αφετέρου ότι εξακολουθούν να παραμένουν εγγεγραμμένοι μέχρι την επίδοση της ως άνω ηλεκτρονικής έγγραφης ειδοποίησης (άρθρο 6 παραγρ. 2 εδ. α΄ περ. 4 του ΠΔ 118/2007).

(ε) Τα πρόσθετα δικαιολογητικά που ζητούνται σύμφωνα με άρθρο 3 των Ειδικών Όρων της διακήρυξης (Παράρτημα «B»).

(2) Οι αλλοδαποί:

(α) Απόσπασμα ποινικού μητρώου ή ισοδύναμου εγγράφου αρμόδιας διοικητικής ή δικαστικής αρχής της χώρας εγκατάστασής τους, έκδοσης του τελευταίου τριμήνου, πριν από την κοινοποίηση της ως άνω ηλεκτρονικής έγγραφης ειδοποίησης, από το οποίο να προκύπτει ότι δεν έχουν καταδικασθεί με αμετάκλητη δικαστική απόφαση για κάποιο από τα αδικήματα της περίπτωσης (1) του εδ. α' της παραγρ. 2 του άρθρου 6 του ΠΔ 118/2007, όπως αυτά εξειδικεύονται ανωτέρω στην παρούσα παράγραφο, υπό στοιχ. 2α(1)(α) (άρθρο 6 παραγρ. 2 εδ. β' περ. 1 του ΠΔ 118/2007).

(β) Πιστοποιητικό της κατά περίπτωση αρμόδιας δικαστικής ή διοικητικής αρχής της χώρας εγκατάστασής τους, από το οποίο να προκύπτει ότι δεν τελούν σε κάποια από τις καταστάσεις της περ. (2) του εδ. α' της παραγράφου 2 του άρθρου 6 του ΠΔ 118/2007 ή υπό άλλη ανάλογη κατάσταση ή διαδικασία και ότι πληρούνται οι προϋποθέσεις της περ. (3) του εδ. α' της παραγράφου 2 του ίδιου άρθρου (άρθρο 6 παραγρ. 2 εδ. β' περ. 2 του ΠΔ 118/2007).

Για τη διαπίστωση των οργανισμών κοινωνικής ασφάλισης στους οποίους είναι ασφαλισμένοι οι με οποιαδήποτε σχέση εργασίας απασχολούμενοι στην επιχείρηση του συμμετέχοντος αλλοδαπού, προσκομίζεται υπεύθυνη δήλωση, του άρθρου 8 παραγρ. 4 του Ν. 1599/86, όπως εκάστοτε ισχύει, σε μορφή αρχείου .pdf υπογεγραμμένη ψηφιακά, χωρίς να απαιτείται θεώρηση γνησίου υπογραφής, με την οποία θα δηλώνονται οι ασφαλιστικοί φορείς στους οποίους είναι ασφαλισμένοι οι απασχολούμενοι σ' αυτήν. Η δήλωση αυτή υποβάλλεται μαζί με τα λοιπά πιστοποιητικά της παρούσας παραγράφου.

(γ) Πιστοποιητικό της αρμόδιας αρχής της χώρας εγκατάστασής τους, από το οποίο να προκύπτει ότι ήταν εγγεγραμμένοι στα μητρώα του οικείου Επιμελητηρίου ή σε ισοδύναμες επαγγελματικές οργανώσεις, κατά την ημέρα διενέργειας του διαγωνισμού και εξακολουθούν να παραμένουν εγγεγραμμένοι μέχρι την επίδοση της ως άνω ηλεκτρονικής έγγραφης ειδοποίησης (άρθρο 6 παραγρ. 2 εδ. β' περ. 3 του ΠΔ 118/2007).

(δ) Τα πρόσθετα δικαιολογητικά που ζητούνται σύμφωνα με άρθρο 3 των Ειδικών Όρων της διακήρυξης (Παράρτημα «B»).

Επισημαίνεται ότι τα αλλοδαπά έγγραφα απαιτείται να προσκομίζονται αρμοδίως επικυρωμένα και να συνοδεύονται από επίσημη μετάφραση στην ελληνική γλώσσα.

(3) Τα νομικά πρόσωπα ημεδαπά ή αλλοδαπά :

(α) Τα παραπάνω κατά περίπτωση δικαιολογητικά για τους Έλληνες πολίτες ή αλλοδαπούς, αντίστοιχα (άρθρο 6 παραγρ. 2 εδ. γ' περ. 1 του ΠΔ 118/2007).

Διευκρινίζεται ότι, για τη διαπίστωση των οργανισμών κοινωνικής ασφάλισης στους οποίους είναι ασφαλισμένοι οι με οποιαδήποτε σχέση εργασίας απασχολούμενοι στο συμμετέχον στο διαγωνισμό νομικό πρόσωπο, συμπεριλαμβανομένων των διοικούντων αυτό, προσκομίζονται, εκτός από τα αναφερόμενα πιο πάνω στοιχεία (καταστατικό, στοιχεία για τα όργανα διοίκησης κλπ), προσκομίζεται υπεύθυνη δήλωση του άρθρου 8 παραγρ. 4 του Ν. 1599/86, όπως εκάστοτε ισχύει, του εκπροσωπούμενου το νομικό πρόσωπο, σε μορφή αρχείου .pdf υπογεγραμμένη ψηφιακά, χωρίς να απαιτείται θεώρηση γνησίου υπογραφής, με την οποία θα δηλώνονται οι ασφαλιστικοί φορείς στους οποίους είναι ασφαλισμένοι οι απασχολούμενοι στο νομικό πρόσωπο, συμπεριλαμβανομένων των διοικούντων αυτό.

Οι ανωτέρω δηλώσεις υποβάλλονται μαζί με τα λοιπά πιστοποιητικά της παρούσας παραγράφου.

(β) Πιστοποιητικό αρμόδιας δικαστικής ή διοικητικής αρχής, έκδοσης του τελευταίου εξαμήνου, πριν από την κοινοποίηση της ως άνω ηλεκτρονικής έγγραφης ειδοποίησης, από το οποίο να προκύπτει ότι δεν τελούν υπό κοινή εκκαθάριση του Κ.Ν 2190/1920, όπως εκάστοτε ισχύει, ή άλλες ανάλογες καταστάσεις (μόνο για αλλοδαπά νομικά πρόσωπα) και, επίσης, ότι δεν τελούν υπό διαδικασία έκδοσης απόφασης κοινής εκκαθάρισης των ανωτέρω νομοθετημάτων ή υπό άλλες ανάλογες καταστάσεις (μόνο για αλλοδαπά νομικά πρόσωπα) (άρθρο 6 παραγρ. 2 εδ. γ' περ. 2 του ΠΔ 118/2007).

(γ) Ειδικότερα, τα ανωτέρω νομικά πρόσωπα πρέπει να προσκομίζουν για τους διαχειριστές, στις περιπτώσεις των εταιρειών περιορισμένης ευθύνης (ΕΠΕ) και των προσωπικών εταιρειών (ΟΕ και ΕΕ) και για τον πρόεδρο και διευθύνοντα σύμβουλο για τις ανώνυμες εταιρείες (ΑΕ), απόσπασμα ποινικού μητρώου ή άλλο ισοδύναμο έγγραφο αρμόδιας διοικητικής ή δικαστικής αρχής της χώρας εγκατάστασης, από το οποίο να προκύπτει ότι τα ανωτέρω πρόσωπα δεν έχουν καταδικαστεί με αμετάκλητη δικαστική απόφαση, για κάποιο από τα αδικήματα της περίπτωσης (1) του εδ. α της παραγρ. 2 του άρθρου 6 του ΠΔ 118/2007, όπως αυτά εξειδικεύονται ανωτέρω στην παρούσα παράγραφο, υπό στοιχ. α(1)(α) (άρθρο 6 παραγρ. 2 εδ. γ' περ. 3 του ΠΔ 118/2007).

(δ) Επί ημεδαπών ανωνύμων εταιρειών, τα προαναφερόμενα πιστοποιητικά της εκκαθάρισης ή διαδικασίας έκδοσης απόφασης εκκαθάρισης, εκδίδονται, όσον αφορά στην κοινή εκκαθάριση από την αρμόδια Υπηρεσία της Νομαρχιακής Αυτοδιοίκησης, στο μητρώο Ανωνύμων Εταιρειών της οποίας είναι εγγεγραμμένη η συμμετέχουσα στο διαγωνισμό ΑΕ. Επί ημεδαπών εταιρειών περιορισμένης ευθύνης και προσωπικών εταιρειών (ΟΕ και ΕΕ) το πιστοποιητικό της εκκαθάρισης, εκδίδεται από το αρμόδιο τμήμα του Πρωτοδικείου της έδρας της συμμετέχουσας στον διαγωνισμό επιχείρησης (άρθρο 6 παραγρ. 2 εδ. γ' περ. 4 του ΠΔ 118/2007).

(ε) Τα πρόσθετα δικαιολογητικά που ζητούνται σύμφωνα με άρθρο 3 των Ειδικών Όρων της διακήρυξης (Παράρτημα «Β»).

#### (4) Οι Συνεταιρισμοί :

(α) Απόσπασμα ποινικού μητρώου ή ισοδύναμου εγγράφου αρμόδιας διοικητικής ή δικαστικής αρχής της χώρας εγκατάστασής τους, έκδοσης του τελευταίου τριμήνου, πριν από την κοινοποίηση της ως άνω ηλεκτρονικής έγγραφης ειδοποίησης από το οποίο να προκύπτει ότι ο Πρόεδρος του Διοικητικού τους Συμβουλίου δεν έχει καταδικασθεί με αμετάκλητη δικαστική απόφαση για κάποιο από τα αδικήματα της περίπτωσης (1) του εδ. α' της παραγρ. 2 του άρθρου 6 του ΠΔ 118/2007, όπως αυτά εξειδικεύονται ανωτέρω στην παρούσα παράγραφο, υπό στοιχ. α(1)(α) (άρθρο 6 παραγρ. 2 εδ. δ' περ. 1 του ΠΔ 118/2007).

(β) Τα δικαιολογητικά των περιπτώσεων (2) και (3) του εδ. α' της παραγρ. 2 του άρθρου 6 του ΠΔ 118/2007, εφόσον πρόκειται για ημεδαπούς συνεταιρισμούς και της περίπτωσης (2) του εδ. β' της παραγρ. 2 του άρθρου 6 του ΠΔ 118/2007, εφόσον πρόκειται για αλλοδαπούς συνεταιρισμούς, αντίστοιχα, και της περίπτωσης (2) του εδ. γ' της παραγρ. 2 του ίδιου άρθρου (άρθρο 6 παραγρ. 2 εδ. δ' περ. 2 του ΠΔ 118/2007).

(γ) Βεβαίωση αρμόδιας αρχής ότι ο Συνεταιρισμός λειτουργεί νόμιμα (άρθρο 6 παραγρ. 2 εδ. δ' περ. 3 του ΠΔ 118/2007).

(δ) Τα πρόσθετα δικαιολογητικά που ζητούνται σύμφωνα με άρθρο 3 των Ειδικών Όρων της διακήρυξης (Παράρτημα «B»).

(5) Οι ενώσεις αναδόχων που υποβάλλουν κοινή προσφορά και οι κοινοπραξίες :

Τα παραπάνω κατά περίπτωση δικαιολογητικά, για κάθε ανάδοχο που συμμετέχει στην ένωση ή την κοινοπραξία (άρθρο 6 παραγρ. 2 εδ. ε΄ του ΠΔ 118/2007).

(6) Τα αναφερόμενα ανωτέρω, υπό στοιχ. α(1)(δ) και α(2)(γ), επαγγελματικά μητρώα και οι αντίστοιχες δηλώσεις και πιστοποιητικά για τις χώρες της ΕΕ, είναι αυτά που ορίζονται στο Παράρτημα ΙΧ Β΄ του ΠΔ 60/2007. Σε περίπτωση που έχουν επέλθει τροποποιήσεις σε εθνικό επίπεδο, ως επαγγελματικά ή εμπορικά μητρώα λαμβάνονται υπόψη εκείνα που έχουν αντικαταστήσει τα αναφερόμενα στο ως άνω Παράρτημα.

(7) Εάν σε κάποια χώρα βεβαιώνεται από οποιαδήποτε αρχή της ότι δεν εκδίδονται τα παραπάνω έγγραφα ή πιστοποιητικά, ή δεν καλύπτουν όλες τις ως άνω αναφερόμενες περιπτώσεις, δύναται να αντικατασταθούν αυτά από ένορκη βεβαίωση του υπόχρεου προς υποβολή του δικαιολογητικού. Εάν στη χώρα αυτή δεν προβλέπεται ούτε ένορκη βεβαίωση, δύναται αυτή να αντικατασταθεί με υπεύθυνη δήλωση ενώπιον αρμόδιας δικαστικής ή διοικητικής αρχής ή συμβολαιογράφου της χώρας, στην οποία είναι εγκατεστημένος ο ανάδοχος. Στην κατά τα άνω ένορκη βεβαίωση θα δηλώνεται ότι στην συγκεκριμένη χώρα δεν εκδίδονται τα συγκεκριμένα έγγραφα και ότι δεν συντρέχουν στο συγκεκριμένο πρόσωπο οι ανωτέρω νομικές καταστάσεις. Η υποχρέωση αυτή αφορά όλες τις πιο πάνω κατηγορίες υποψηφίων.

β. Η μη έγκαιρη και προσήκουσα υποβολή των ανωτέρω δικαιολογητικών παραγρ. 2α του παρόντος επιφέρει τον αποκλεισμό του οικονομικού φορέα από το διαγωνισμό και την επιβολή των κυρώσεων του άρθρου 20 παραγρ. 2 του ΠΔ 118/2007.

## **Άρθρο 2<sup>ο</sup>**

### **Προσφορά Ενώσεων Αναδόχων – Κοινοπραξιών**

1. Η ένωση αναδόχων ή η κοινοπραξία υποβάλλει κοινή προσφορά, η οποία υπογράφεται υποχρεωτικά είτε από όλους τους αναδόχους, που αποτελούν την ένωση ή την κοινοπραξία, είτε από εκπρόσωπό τους εξουσιοδοτημένο με συμβολαιογραφική πράξη. Στην προσφορά απαραίτητα πρέπει να προσδιορίζεται η έκταση και το είδος της συμμετοχής του κάθε μέλους της ένωσης αναδόχων ή της κοινοπραξίας.

2. Με την υποβολή της προσφοράς κάθε μέλος της ένωσης ή της κοινοπραξίας ευθύνεται εις ολόκληρο. Σε περίπτωση κατακύρωσης ή ανάθεσης της εκτέλεσης εργασιών στο αντικείμενο του θέματος, η ευθύνη αυτή εξακολουθεί μέχρι πλήρους εκτέλεσης της συμφωνίας πλαίσιο.

3. Σε περίπτωση που εξαιτίας ανικανότητας για οποιοδήποτε λόγο ή ανωτέρας βίας, μέλος της ένωσης ή της κοινοπραξίας δεν μπορεί να ανταποκριθεί, αντιστοίχως, στις υποχρεώσεις της ένωσης ή της κοινοπραξίας κατά τον χρόνο αξιολόγησης των προσφορών, τα υπόλοιπα μέλη συνεχίζουν να έχουν την ευθύνη ολόκληρης της κοινής προσφοράς με την ίδια τιμή και τους ίδιους όρους. Εάν η παραπάνω ανικανότητα προκύψει κατά τον χρόνο εκτέλεσης της συμφωνίας πλαίσιο, τα υπόλοιπα μέλη συνεχίζουν να έχουν την ευθύνη της ολοκλήρωσης αυτής με την ίδια τιμή και τους ίδιους όρους. Τα υπόλοιπα μέλη της ένωσης ή της κοινοπραξίας και στις δύο

περιπτώσεις μπορούν να προτείνουν αντικατάσταση. Η αντικατάσταση μπορεί να εγκριθεί με απόφαση της Αναθέτουσας Αρχής, ύστερα από γνωμοδότηση του αρμοδίου οργάνου.

**Άρθρο 3°**  
**Χρόνος και Τρόπος Υποβολής Προσφορών –**  
**Κατάρτιση και Περιεχόμενο Προσφορών**

1. Όσοι επιθυμούν να συμμετάσχουν στο διαγωνισμό, απαιτείται να καταρτίσουν και να υποβάλουν ηλεκτρονικά, με χρήση της πλατφόρμας του Εθνικού Συστήματος Ηλεκτρονικών Δημοσίων Συμβάσεων (ΕΣΗΔΗΣ) μέσω της διαδικτυακής πύλης [www.promitheus.gov.gr](http://www.promitheus.gov.gr), προσφορά με τα απαραίτητα δικαιολογητικά και ό,τι άλλο απαιτείται από την παρούσα διακήρυξη, στο Σύστημα, μέχρι την καταληκτική ημερομηνία και ώρα που ορίζει η παρούσα διακήρυξη, στην ελληνική γλώσσα, σε ηλεκτρονικό φάκελο, σύμφωνα με τα οριζόμενα στα άρθρα 11 και 12 του Κανονισμού Προμηθειών Δημοσίου (ΠΔ 118/2007) καθώς και στις διατάξεις της παραγρ. 1 του άρθρου του άρθρου 11 της ΥΑ Π1/2390/16-10-2013.

2. Τα περιεχόμενα του ανωτέρω ηλεκτρονικού φακέλου ορίζονται ως εξής :

– Ένας (1) (υπο)φάκελος με την ένδειξη «Δικαιολογητικά Συμμετοχής – Τεχνική Προσφορά» και ,

– Ένας (1) (υπο) φάκελος με την ένδειξη «Οικονομική Προσφορά».

Όπου (υπο)φάκελος νοείται η σχετική κατηγορία επισυναπτόμενων αρχείων στο σύστημα ηλεκτρονικής διενέργειας του παρόντος διαγωνισμού.

3. Στον (υπο)φάκελο «Δικαιολογητικά Συμμετοχής-Τεχνική Προσφορά» περιλαμβάνονται, επί ποινή απορρίψεως, τα κατά περίπτωση απαιτούμενα δικαιολογητικά σύμφωνα με τις διατάξεις της κείμενης νομοθεσίας για την ανάθεση δημοσίων συμβάσεων και συγκεκριμένα :

α. Τα στοιχεία που ζητούνται σύμφωνα με την παράγραφο 1 του άρθρου 1 του παρόντος παραρτήματος (Δικαιολογητικά Συμμετοχής), καθώς και τα πρόσθετα απαιτούμενα δικαιολογητικά που προσδιορίζονται στο άρθρο 1 των Ειδικών Όρων (άρθρο 1, Παράρτημα «Β»).

β. Τα τεχνικά στοιχεία της προσφοράς, ως ακολούθως :

(1) Περιγραφή της προσφερόμενης παροχής υπηρεσιών, σύμφωνα με τις απαιτήσεις της Υπηρεσίας. Η τεχνική προσφορά μπορεί επίσης να περιλαμβάνει τυχόν υλικό τεκμηρίωσης, όπως εγχειρίδια, τεχνικά φυλλάδια κλπ, από τα οποία θα προκύπτει η κάλυψη των απαιτήσεων της διακήρυξης.

(2) Τα λοιπά απαιτούμενα δικαιολογητικά που προσδιορίζονται στο άρθρο 2 των Ειδικών Όρων (Παράρτημα «Β»).

Σε περίπτωση ένωσης αναδόχων ή κοινοπραξίας, τα τεχνικά στοιχεία πρέπει να υποβάλλονται ξεχωριστά για κάθε μέλος της.

4. Στα περιεχόμενα της τεχνικής προσφοράς δεν πρέπει σε καμία περίπτωση να εμφανίζονται οικονομικά στοιχεία. Τυχόν εμφάνιση οικονομικών στοιχείων (συμπεριλαμβανομένων λέξεων όπως «δωρεάν») αποτελεί λόγο απόρριψης της προσφοράς.

5. Η Τεχνική Προσφορά συντάσσεται συμπληρώνοντας την αντίστοιχη ειδική ηλεκτρονική φόρμα του συστήματος. Στη συνέχεια, το σύστημα παράγει σχετικό ηλεκτρονικό αρχείο, σε μορφή .pdf, το οποίο υπογράφεται ψηφιακά και υποβάλλεται από τον προσφέροντα. Τα στοιχεία που περιλαμβάνονται στην ειδική ηλεκτρονική φόρμα του συστήματος και του παραγόμενου ψηφιακά υπογεγραμμένου ηλεκτρονικού αρχείου πρέπει να ταυτίζονται. Σε αντίθετη περίπτωση, το σύστημα παράγει σχετικό μήνυμα και ο προσφέρων καλείται να παράγει εκ νέου του ηλεκτρονικό αρχείο .pdf. Εφόσον, οι τεχνικές προδιαγραφές/απαιτήσεις της Υπηρεσίας δεν έχουν αποτυπωθεί στο σύνολό τους στις ειδικές ηλεκτρονικές φόρμες του συστήματος, ο προσφέρων επισυνάπτει ψηφιακά υπογεγραμμένα τα σχετικά ηλεκτρονικά αρχεία.

6. Τα ανωτέρω στοιχεία και δικαιολογητικά του (υπο)φακέλου «Δικαιολογητικά Συμμετοχής – Τεχνική Προσφορά» της προσφοράς υποβάλλονται επί ποινή απορρίψεως από τον προσφέροντα ηλεκτρονικά σε μορφή αρχείου τύπου .pdf και προσκομίζονται κατά περίπτωση από αυτόν εντός τριών (3) εργάσιμων ημερών από την ηλεκτρονική υποβολή. Όταν υπογράφονται από τον ίδιο φέρουν ψηφιακή υπογραφή. Οι τυχόν απαιτούμενες δηλώσεις ή υπεύθυνες δηλώσεις του παρόντος άρθρου που υπογράφονται ψηφιακά από τους έχοντες υποχρέωση προς τούτο, δεν απαιτείται να φέρουν σχετική θεώρηση γνησίου υπογραφής.

Επισημαίνεται ότι τα ανωτέρω δικαιολογητικά ή τα άλλα στοιχεία του υποφακέλου «Δικαιολογητικά Συμμετοχής – Τεχνική Προσφορά» που έχουν υποβληθεί με την ηλεκτρονική προσφορά και απαιτούνται να προσκομισθούν στην Υπηρεσία που διενεργεί το διαγωνισμό εντός της ανωτέρω αναφερόμενης προθεσμίας είναι τα δικαιολογητικά και στοιχεία που δεν έχουν εκδοθεί/συνταχθεί από τον ίδιο τον οικονομικό φορέα (προσφέροντα) και κατά συνέπεια δεν φέρουν την ψηφιακή του υπογραφή. Ως τέτοια στοιχεία ενδεικτικά αναφέρονται λ.χ τα πιστοποιητικά ή οι βεβαιώσεις που έχουν εκδοθεί από δημόσιες αρχές ή άλλους φορείς.

7. Τυχόν ηλεκτρονικά υποβαλλόμενα τεχνικά φυλλάδια (prospectus), θα πρέπει να είναι ψηφιακά υπογεγραμμένα από τον εκδότη τους. Σε αντίθετη περίπτωση, τα ηλεκτρονικά αρχεία .pdf αυτών εκλαμβάνονται ως υποβληθέντα απλά φωτοαντίγραφα σύμφωνα με τις διατάξεις του άρθρου 1 του Ν.4250/14 (ΦΕΚ τ.Α' 74/26-03-14) και για την αποδοχή τους ή μη, εξετάζονται με βάση τις εν λόγω διατάξεις.

8. Οι υπεύθυνες δηλώσεις απαιτείται, επί ποινή αποκλεισμού, να φέρουν ημερομηνία ταυτόσημη με αυτή της ψηφιακής υπογραφής τους η οποία να είναι εντός των τελευταίων τριάντα (30) ημερολογιακών ημερών προ της καταληκτικής ημερομηνίας υποβολής των προσφορών. Δεν απαιτείται βεβαίωση του γνησίου της υπογραφής από αρμόδια διοικητική αρχή ή τα ΚΕΠ.

9. Σε περίπτωση μη υποβολής ή κατά παρέκκλιση, των απαιτήσεων της διακήρυξης, υποβολής δικαιολογητικών του υποφακέλου «Δικαιολογητικά συμμετοχής – τεχνική προσφορά», η προσφορά απορρίπτεται ως απαράδεκτη.

10. Στον (υπο)φάκελο με την ένδειξη «Οικονομική Προσφορά» περιλαμβάνεται η οικονομική προσφορά του συμμετέχοντος στο διαγωνισμό, η οποία θα πρέπει να έχει συνταχθεί και να περιέχει, επί ποινή απορρίψεως, τα απαιτούμενα από τη διακήρυξη οικονομικά στοιχεία της προσφοράς. Συγκεκριμένα :

α. Η προσφερόμενη τιμή πρέπει να προκύπτει με σαφήνεια από την οικονομική προσφορά και να είναι διαμορφωμένη σύμφωνα με όσα ζητούνται από την παρούσα διακήρυξη, καθώς και τα καθοριζόμενα στο άρθρο 6 του Παραρτήματος «Β» της παρούσας.

β. Οι τιμές πρέπει να περιλαμβάνουν το σύνολο των επιβαρύνσεων (προβλεπόμενοι φόροι, δασμοί, ασφάλιστρα, μεταφορικά έξοδα, και άλλες σχετικές δαπάνες).

γ. Σε περιπτώσεις προϊόντων – υπηρεσιών που προσφέρονται δωρεάν, θα αναγράφεται στην οικεία θέση της οικονομικής προσφοράς η ένδειξη «ΔΩΡΕΑΝ» ή «0,00». Εάν έχει παραλειφθεί η αναγραφή τιμής, ακόμη και αν δεν υπάρχει η ένδειξη «ΔΩΡΕΑΝ» ή «0,00», θεωρείται αμαχητως ότι τα αντίστοιχα προϊόντα ή υπηρεσίες έχουν προσφερθεί δωρεάν.

Προσφορά η οποία δεν θα περιέχει τα ανωτέρω στοιχεία, απορρίπτεται ως απαράδεκτη.

11. Η Οικονομική Προσφορά, υποβάλλεται ηλεκτρονικά επί ποινή απορρίψεως στον (υπό)φάκελο «Οικονομική Προσφορά». Η Οικονομική Προσφορά συντάσσεται συμπληρώνοντας την αντίστοιχη ειδική ηλεκτρονική φόρμα του συστήματος. Στη συνέχεια, το σύστημα παράγει σχετικό ηλεκτρονικό αρχείο, σε μορφή .pdf, το οποίο υπογράφεται ψηφιακά και υποβάλλεται από τον προσφέροντα. Τα στοιχεία που περιλαμβάνονται στην ειδική ηλεκτρονική φόρμα του συστήματος και του παραγόμενου ψηφιακά υπογεγραμμένου ηλεκτρονικού αρχείου πρέπει να ταυτίζονται. Σε αντίθετη περίπτωση, το σύστημα παράγει σχετικό μήνυμα και ο προσφέρων καλείται να παράγει εκ νέου του ηλεκτρονικό αρχείο .pdf. Εφόσον, η οικονομική προσφορά δεν έχει αποτυπωθεί στο σύνολό της στις ειδικές ηλεκτρονικές φόρμες του συστήματος, ο προσφέρων επισυνάπτει ψηφιακά υπογεγραμμένα τα σχετικά ηλεκτρονικά αρχεία.

12. Σε περίπτωση μη υποβολής ή κατά παρέκκλιση των απαιτήσεων της διακήρυξης, υποβολής δικαιολογητικών του υποφακέλου «Οικονομική Προσφορά», η προσφορά απορρίπτεται ως απαράδεκτη.

13. Δεν αναγνωρίζεται, δεν θεραπεύεται εκ των υστέρων και οδηγεί υποχρεωτικά σε απόρριψη της προσφοράς η εκ παραδρομής υποβολή δικαιολογητικών της οικονομικής προσφοράς στον (υπο)φάκελο «Δικαιολογητικά Συμμετοχής – Τεχνική Προσφορά». Ομοίως, δεν αναγνωρίζεται, δεν θεραπεύεται εκ των υστέρων και οδηγεί σε απόρριψη της προσφοράς (λόγω μη εύρεσης κατά την ηλεκτρονική αποσφράγιση του (υπο)φακέλου «Δικαιολογητικά Συμμετοχής – Τεχνική Προσφορά»), η εκ παραδρομής υποβολή δικαιολογητικού συμμετοχής ή δικαιολογητικού της τεχνικής προσφοράς στον υποφάκελο «Οικονομική Προσφορά».

14. Δικαιολογητικά και έγγραφα στοιχεία της προσφοράς, που σύμφωνα με τους όρους της παρούσας απαιτείται να προσκομιστούν σε έντυπη μορφή στην Υπηρεσία που είναι αρμόδια για τη διενέργεια του διαγωνισμού, αποστέλλονται από τους συμμετέχοντες, επί ποινή απορρίψεως, σε σφραγισμένο φάκελο εντός του οποίου περιλαμβάνονται τα ειδικώς ζητούμενα από τη διακήρυξη δικαιολογητικά σε έντυπη μορφή, διαχωρισμένα σε δύο (2) σφραγισμένους υποφακέλους με εξωτερικές ενδείξεις «Επιμέρους έντυπα δικαιολογητικά συμμετοχής – τεχνικής προσφοράς» και «Επιμέρους έντυπα οικονομικής προσφοράς», αντίστοιχα, εντός της καθοριζόμενης προθεσμίας και παραλαμβάνονται από την Υπηρεσία με απόδειξη βέβαιας χρονολογίας.

15. Αναφορικά με το θέμα της επικύρωσης αντιγράφων εγγράφων, για το σύνολο των απαιτούμενων από την παρούσα διακήρυξη δικαιολογητικών και στοιχείων της προσφοράς, ισχύουν οι διατάξεις του άρθρου 1 του Ν. 4250/14 (ΦΕΚ Α' 74/26-03-14). Υποβαλλόμενα με την προσφορά ηλεκτρονικά αρχεία .pdf των απαιτούμενων δικαιολογητικών και εγγράφων που δεν είναι ψηφιακά υπογεγραμμένα από τον εκδότη τους, εκλαμβάνονται ως υποβληθέντα απλά φωτοαντίγραφα, και για την αποδοχή τους ή μη εξετάζονται με βάση τις διατάξεις του άρθρου 1 του Ν. 4250/14 (ΦΕΚ τ.Α' 74/26-03-



14). Επισημαίνεται ότι σε υποβληθέντα τέτοια στοιχεία διενεργείται υποχρεωτικά από την αρμόδια για το διαγωνισμό Υπηρεσία δειγματοληπτικός έλεγχος, προκειμένου να εξακριβωθεί η ακρίβεια αυτών, σε ποσοστό τουλάχιστον 5%, ιδίως ζητώντας τη συνδρομή των υπηρεσιών ή φορέων που εξέδωσαν τα πρωτότυπα. Διαπίστωση ότι υποβλήθηκαν αλλοιωμένα στοιχεία επιφέρει κυρώσεις σύμφωνα με τα καθοριζόμενα στην παράγραφο 6 του άρθρου 22 του Ν.1599/86, εφόσον τέτοια πράξη δεν τιμωρείται αυστηρότερα από άλλη ποινική διάταξη. Σε κάθε τέτοια περίπτωση, η εκδοθείσα βάσει των στοιχείων διοικητική ή άλλη πράξη, ανακαλείται αμέσως.

16. Η κατάρτιση και η υποβολή των προσφορών πραγματοποιείται ηλεκτρονικά, με χρήση της πλατφόρμας του Εθνικού Συστήματος Ηλεκτρονικών Δημοσίων Συμβάσεων (ΕΣΗΔΗΣ) μέσω της διαδικτυακής πύλης [www.promitheus.gov.gr](http://www.promitheus.gov.gr). Μετά την παρέλευση της καταληκτικής για την κατάθεση των προσφορών ημερομηνίας και ώρας, δεν υπάρχει δυνατότητα υποβολής προσφοράς στο σύστημα.

17. Ο χρόνος υποβολής της προσφοράς και οποιαδήποτε ηλεκτρονική επικοινωνία μέσω του συστήματος βεβαιώνεται αυτόματα από το σύστημα με υπηρεσίες χρονοσήμανσης σύμφωνα με τα οριζόμενα στην παραγρ. 3 του άρθρου 6 του Ν.4155/13 και το άρθρο 6 της ΥΑ Π1 – 2390/2013 «Τεχνικές λεπτομέρειες και διαδικασίες λειτουργίας του Εθνικού Συστήματος Ηλεκτρονικών Δημοσίων Συμβάσεων (ΕΣΗΔΗΣ)».

18. Υποβολή προσφορών σε έντυπη μορφή ή/και σε σφραγισμένους φακέλους για το διαγωνισμό δεν είναι αποδεκτή. Προσφορές που τυχόν υποβληθούν ή περιέλθουν στην Υπηρεσία αποκλειστικά σε έντυπη μορφή (για τις οποίες δεν έχει πραγματοποιηθεί κατάθεση ηλεκτρονικής προσφοράς στο σύστημα) δεν αποσφραγίζονται και επιστρέφονται στους αποστολείς τους.

19. Απαιτούμενα από την παρούσα διακήρυξη, για προσκόμιση σε έντυπη μορφή στοιχεία, που υποβάλλονται ή περιέρχονται στην Υπηρεσία μετά την καθοριζόμενη προθεσμία, θεωρούνται εκπρόθεσμα κατατεθέντα και οδηγούν σε απόρριψη της προσφοράς.

20. Οι προσφορές και τα στοιχεία αυτών δεν πρέπει να έχουν ξέσματα, σβησίματα, προσθήκες, διορθώσεις ή άλλου είδους αλλοιώσεις. Εάν υπάρχει στην προσφορά ή σε απαιτούμενο στοιχείο αυτής οποιαδήποτε διόρθωση ή προσθήκη, αυτή πρέπει να είναι καθαρογραμμένη και μονογραμμένη από τον προσφέροντα, το δε αρμόδιο όργανο αποσφράγισης των προσφορών, κατά τον έλεγχο, μονογράφει και σφραγίζει την τυχόν διόρθωση ή προσθήκη. Η προσφορά απορρίπτεται όταν υπάρχουν σ' αυτή ή σε στοιχεία της διορθώσεις οι οποίες την καθιστούν ασαφή, κατά την κρίση της Επιτροπής του διαγωνισμού.

21. Ο προσφέρων, εφόσον δεν έχει ασκήσει εμπροθέσμως την ένσταση του άρθρου 15 παραγρ. 2 περ. α' του ΠΔ 118/2007 κατά της διακήρυξης του διαγωνισμού, ή εφόσον έχει απορριφθεί η ανωτέρω ένσταση, θεωρείται ότι αποδέχεται πλήρως και ανεπιφυλάκτως όλους τους όρους της διακήρυξης και δεν δύναται, με την προσφορά του ή με οιονδήποτε άλλο τρόπο, να αποκρούσει, ευθέως ή εμμέσως, τους ανωτέρω όρους.

22. Μετά την κατάθεση της προσφοράς, επί νομίμως υποβληθέντων δικαιολογητικών, οι διαγωνιζόμενοι παρέχουν διευκρινίσεις μόνον όταν αυτές ζητούνται από αρμόδιο όργανο και με τον τρόπο που υποδεικνύεται από αυτό. Από τις διευκρινίσεις, οι οποίες παρέχονται, σύμφωνα με τα παραπάνω, λαμβάνονται υπόψη μόνον εκείνες που αναφέρονται στα σημεία για τα οποία υποβλήθηκε σχετικό αίτημα από το αρμόδιο όργανο.

23. Αποκλίσεις από τις απαιτήσεις της Υπηρεσίας έχουν ως συνέπεια τον αποκλεισμό των προσφορών. Επισημαίνεται ότι οι απαιτήσεις της Υπηρεσίας αποτελούν

στο σύνολό τους απαράβατους όρους και η οποιαδήποτε μη συμμόρφωση προς αυτές συνεπάγεται την απόρριψη της προσφοράς (άρθρα 3 παραγρ. 7 και 20 παραγρ. 4 του ΠΔ 118/2007).

24. Αντιπροσφορές δεν γίνονται δεκτές σε κανένα στάδιο του διαγωνισμού. Σε περίπτωση υποβολής τους απορρίπτονται ως απαράδεκτες.

25. Εναλλακτικές προσφορές για την εκτέλεση εργασιών στο αντικείμενο θέματος δεν γίνονται δεκτές. Σε περίπτωση που υποβληθούν, δεν λαμβάνονται υπόψη. Ο υποψήφιος ανάδοχος, ο οποίος θα υποβάλλει τέτοιας φύσης προτάσεις, δεν δικαιούται σε καμία περίπτωση να διαμαρτυρηθεί ή να επικαλεστεί λόγους προσφυγής κατά της απόρριψης των προτάσεων αυτών.

26. Σε περίπτωση συνυποβολής με την προσφορά στοιχείων και πληροφοριών εμπιστευτικού χαρακτήρα, η γνωστοποίηση των οποίων στους άλλους διαγωνιζόμενους θα έθιγε τα έννομα συμφέροντά του, ο προσφέρων οφείλει να σημειώνει επ' αυτών την ένδειξη «πληροφορίες εμπιστευτικού χαρακτήρα». Σε αντίθετη περίπτωση, δύναται να λαμβάνουν γνώση αυτών των πληροφοριών οι λοιποί διαγωνιζόμενοι. Από το σύστημα παρέχεται η σχετική επιλογή για την επισήμανση της εμπιστευτικότητας κατά την ηλεκτρονική επισύναψη των αρχείων στους υπο(φακέλους) της προσφοράς. Η Υπηρεσία δεν αποκαλύπτει πληροφορίες που του έχουν διαβιβάσει οι προσφέροντες και τις οποίες έχουν χαρακτηρίσει ως εμπιστευτικές. Οι πληροφορίες αυτές αφορούν, ιδίως, τα τεχνικά ή εμπορικά απόρρητα και τις εμπιστευτικές πτυχές των προσφορών.

27. Απορρίπτονται προσφορές επιχειρήσεων που κατά παράβαση των άρθρων 138 και 182 της Διεθνούς Σύμβασης Εργασίας απασχολούν ή εκμεταλλεύονται ανήλικους κάτω των 15 ετών. Οι προσφέροντες οφείλουν να γνωρίζουν εάν η προαναφερθείσα ρήτρα τηρείται.

#### **Άρθρο 4°** **Χρόνος Ισχύος Προσφορών**

1. Οι προσφορές ισχύουν και δεσμεύουν τους συμμετέχοντες για τον καθοριζόμενο από το άρθρο 4 των Ειδικών Όρων (Παράρτημα «B») της διακήρυξης χρόνο, που υπολογίζεται από την επομένη της ημερομηνίας διενέργειας του διαγωνισμού (καταληκτική ημερομηνία υποβολής των προσφορών στο σύστημα), καθώς και για το χρόνο που αποδέχθηκαν οι συμμετέχοντες να παρατείνουν την προσφορά τους. Εάν οι διαγωνιζόμενοι κλήθηκαν να παρατείνουν την ισχύ των προσφορών τους, σύμφωνα με την παραγρ. 3 του παρόντος άρθρου και αποδέχθηκαν την παράταση, οι προσφορές τους ισχύουν και τους δεσμεύουν και για το επιπλέον αυτό χρονικό διάστημα.

2. Προσφορά που ορίζει χρόνο ισχύος μικρότερο του προβλεπόμενου από την παρούσα διακήρυξη, απορρίπτεται ως απαράδεκτη.

3. Η ισχύς της προσφοράς μπορεί να παρατείνεται εγγράφως (ηλεκτρονικά με τον παρεχόμενο από το σύστημα τρόπο), εφόσον τούτο ζητηθεί από την Υπηρεσία, πριν από τη λήξη της, κατ' ανώτατο όριο για χρονικό διάστημα ίσο με το προβλεπόμενο από τη διακήρυξη. Μετά τη λήξη και του παραπάνω ανώτατου ορίου χρόνου παράτασης ισχύος της προσφοράς, τα αποτελέσματα του διαγωνισμού υποχρεωτικά ματαιώνονται, εκτός εάν η Αναθέτουσα Αρχή κρίνει, κατά περίπτωση, αιτιολογημένα ότι η συνέχιση του διαγωνισμού εξυπηρετεί το δημόσιο συμφέρον, οπότε οι συμμετέχοντες στο διαγωνισμό μπορούν να επιλέξουν, είτε να παρατείνουν την προσφορά τους, εφόσον τους ζητηθεί πριν την πάροδο του ανωτέρω ανώτατου ορίου παράτασης της προσφοράς τους, είτε όχι.

Στην τελευταία περίπτωση, η διαδικασία του διαγωνισμού συνεχίζεται με όσους παρέτειναν τις προσφορές τους.

4. Η ισχύς των προσφορών παρατείνεται αυτοδικαίως για όσο χρονικό διάστημα ενδεχομένως ανασταλεί η διαδικασία του διαγωνισμού ή εμποδιστεί η πρόοδος αυτού, συνεπεία άσκησης διοικητικής προσφυγής ή ενδίκου μέσου ή βοηθήματος κατά πράξεων ή παραλείψεων των αρμοδίων οργάνων της Υπηρεσίας, που αφορούν τον διαγωνισμό. Στην περίπτωση αυτή οι προσφέροντες υποχρεούνται να μεριμνούν για την παράταση, αντιστοίχως, της ισχύος της τυχόν ζητούμενης εγγυητικής επιστολής συμμετοχής.

#### **Άρθρο 5°**

##### **Στοιχεία για την Επιχείρηση του Υποψήφιου Αναδόχου**

1. Οι συμμετέχοντες υποχρεούνται να περιλαμβάνουν στην προσφορά τους (δικαιολογητικά συμμετοχής) υπεύθυνη δήλωση της παραγρ. 4 του άρθρου 8 του Ν.1599/1986, σε μορφή αρχείου .pdf υπογεγραμμένη ψηφιακά, χωρίς να απαιτείται θεώρηση γνησίου υπογραφής, με την πλήρη επωνυμία της εταιρείας τους και την έδρα εγκατάστασης της επιχείρησης.

Προσφορά στην οποία δεν υπάρχει η πιο πάνω δήλωση, απορρίπτεται ως απαράδεκτη.

2. Εάν διαπιστωθεί από την Υπηρεσία ανυπαρξία της επιχειρηματικής μονάδας που δηλώθηκε με την προσφορά, κατά την ημερομηνία διενέργειας του διαγωνισμού, η προσφορά απορρίπτεται και επιβάλλονται εις βάρος του προσφέροντος οι κυρώσεις που προβλέπονται στο άρθρο 18 παραγρ. 4 του ΠΔ 118/2007. Η προσφορά απορρίπτεται ως απαράδεκτη και όταν στην επιχειρηματική μονάδα που δηλώνεται έχει επιβληθεί ποινή αποκλεισμού από τους διαγωνισμούς των φορέων με το αντικείμενο θέματος, η οποία ισχύει κατά την ημερομηνία διενέργειας του διαγωνισμού.

3. Έπειτα από την υποβολή της προσφοράς, τόσο πριν όσο και μετά τη σύναψη της σύμβασης, απαγορεύεται η αλλαγή της επιχειρηματικής μονάδας-εγκαταστάσεων, στην οποία δηλώθηκε η έδρα της επιχείρησης για την παροχή υπηρεσιών θέματος και με βάση την οποία έγινε η κατακύρωση. Κατ' εξαίρεση, πριν τη σύναψη της σύμβασης, μπορεί να εγκριθεί η ανωτέρω αλλαγή μόνον σε περίπτωση ανωτέρας βίας ή διακοπής λειτουργίας των δηλωθεισών εγκαταστάσεων για οποιονδήποτε λόγο, ενώ μετά τη σύναψη της σύμβασης η αλλαγή αυτή μπορεί να εγκριθεί μετά από αιτιολογημένο αίτημα του αναδόχου. Σε όλες τις πιο πάνω περιπτώσεις, απαιτείται απόφαση του αρμοδίου αποφασίζοντος οργάνου, μετά από γνώμη της Επιτροπής του διαγωνισμού.

4. Έδρα εκτός από αυτή που δηλώθηκε στην προσφορά, χωρίς προηγούμενη έγκριση της Υπηρεσίας, συνεπάγεται την κήρυξη του αναδόχου εκπτώτου από τη σύμβαση και επιβολή των προβλεπόμενων ποινικών κυρώσεων.

#### **Άρθρο 6°**

##### **Προσφερόμενη Τιμή**

1. Η προσφερόμενη τιμή, για τον καθορισμό της οποίας ισχύουν τα διαλαμβανόμενα στο άρθρο 6 των Ειδικών Όρων (Παράρτημα «B»), πρέπει να δίνεται σε ευρώ (€) και να αναγράφεται ολογράφως και αριθμητικώς, ενώ σε αυτή περιλαμβάνεται το σύνολο των επιβαρύνσεων (έξοδα φόρτωσης και μεταφοράς, χρηματοοικονομικά έξοδα κλπ, προβλεπόμενοι φόροι, δασμοί, ασφάλιστρα, νόμιμες κρατήσεις και άλλες σχετικές

δαπάνες) που βαρύνουν τον οικονομικό φορέα και θα πρέπει, ως εκ τούτου, να έχουν συνυπολογισθεί στην προσφορά. Η αναγραφή της τιμής μπορεί να γίνεται μέχρι δύο (2) δεκαδικά ψηφία ενώ σε περίπτωση διαφοράς μεταξύ αριθμητικής και ολογράφως τιμής, θα λαμβάνεται υπόψη η τιμή ολογράφως.

2. Προσφορές με τις οποίες δε δίνεται η τιμή σε ευρώ (€) ή καθορίζεται μ' αυτές σχέση του ευρώ (€) προς ξένο νόμισμα, απορρίπτονται ως απαράδεκτες, εκτός αν ορίζεται διαφορετικά στους ειδικούς όρους της διακήρυξης.

3. Η προσφορά απορρίπτεται ως απαράδεκτη, εφόσον δεν προκύπτει απ' αυτήν με σαφήνεια η προσφερόμενη τιμή για το αντικείμενο του διαγωνισμού.

4. Προσφορές που θέτουν όρο αναπροσαρμογής της τιμής, απορρίπτονται ως απαράδεκτες.

5. **Η σύγκριση των προσφορών θα γίνει αποκλειστικά με βάση τη συνολική τιμή και όχι χωριστά τις τιμές των διαφόρων μερών από τα οποία αποτελείται το συμβατικό αντικείμενο, όπως αυτά αναλύονται στο άρθρο 5 των Ειδικών Όρων (Παράρτημα «Β»), καθώς και στα Παραρτήματα «Γ» και «Δ».**

6. Η Αναθέτουσα Αρχή διατηρεί το δικαίωμα να ζητά από τους συμμετέχοντες στοιχεία απαραίτητα για την τεκμηρίωση των προσφερομένων τιμών (ιδίως όταν αυτές είναι ασυνήθιστα χαμηλές), οι δε συμμετέχοντες υποχρεούνται να παρέχουν τα στοιχεία αυτά και να διευκολύνουν κάθε σχετικό έλεγχο της Αναθέτουσας Αρχής. Για το σκοπό αυτό δύναται να ζητηθεί από τον προσφέροντα έγγραφη αιτιολόγηση της οικονομικής προσφοράς (πχ σχετικά με την οικονομία της παροχής υπηρεσιών/τις επιλεγείσες τεχνικές λύσεις/τις εξαιρετικά ευνοϊκές συνθήκες υπό τις οποίες ο υποψήφιος θα παράσχει τις εργασίες/την πρωτοτυπία της προτεινόμενης λύσης). Εάν και μετά την παροχή της ανωτέρω αιτιολόγησης οι προσφερόμενες τιμές κριθούν ως υπερβολικά χαμηλές, η προσφορά θα απορρίπτεται.

7. Οι τιμές των προσφορών δεν μπορούν να μεταβάλλονται κατά τη διάρκεια ισχύος της προσφοράς και εάν ζητηθεί παράταση της διάρκειας της προσφοράς, οι υποψήφιοι ανάδοχοι δε δικαιούνται, κατά τη γνωστοποίηση της συγκατάθεσής τους στην παράταση αυτή, να υποβάλλουν νέους πίνακες τιμών ή να τροποποιήσουν τους αρχικούς. Ο οικονομικός φορέας δεσμεύεται για το αμετάβλητο της προσφοράς του για οποιοδήποτε λόγο και την ακρίβεια των υπολογισμών του, με βάση τους οποίους θα διαμορφώσει την οικονομική του προσφορά.

## **Άρθρο 7°**

### **Ηλεκτρονική Αποσφράγιση των Προσφορών – Ανακοίνωση τιμών**

1. Η αποσφράγιση των προσφορών πραγματοποιείται ηλεκτρονικά, σύμφωνα με την απαιτούμενη από το σύστημα διαδικασία, από το αρμόδιο πιστοποιημένο στο σύστημα συλλογικό όργανο διενέργειας του διαγωνισμού και αξιολόγησης των αποτελεσμάτων αυτού (Επιτροπή Διενέργειας Διαγωνισμού – ΕΔΔ) εφαρμοζόμενων κατά τα λοιπά των κείμενων διατάξεων για την ανάθεση δημοσίων συμβάσεων και διαδικασιών.

2. Η Επιτροπή προβαίνει στην ηλεκτρονική διαδικασία αποσφράγισης των προσφορών τέσσερις (4) εργάσιμες ημέρες μετά την καταληκτική ημερομηνία υποβολής των προσφορών σε ημερομηνία και ώρα που καθορίζεται στους Ειδικούς Όρους συμφωνιών της διακήρυξης (Παράρτημα «Β» άρθρο 8, παρ. 3).

3. Κατά την προαναφερόμενη ημερομηνία και ώρα γίνεται αποσφράγιση μόνο των ηλεκτρονικών (υπό)φακέλων «Δικαιολογητικά Συμμετοχής – Τεχνική Προσφορά». Οι ηλεκτρονικοί (υπο)φάκελοι των οικονομικών προσφορών αποσφραγίζονται ηλεκτρονικά μέσω των αρμόδιων πιστοποιημένων στο σύστημα οργάνων, σε ημερομηνία και ώρα που θα γνωστοποιηθεί σε αυτούς των οποίων οι προσφορές κρίθηκαν αποδεκτές μετά την αξιολόγηση των λοιπών στοιχείων αυτών. Αμέσως μετά την ηλεκτρονική αποσφράγιση των (υπο)φακέλων «Δικαιολογητικά Συμμετοχής – Τεχνική Προσφορά», οι συμμετέχοντες στο διαγωνισμό θα έχουν ηλεκτρονική πρόσβαση στο περιεχόμενο των προσφορών που αποσφραγίσθηκαν. Ομοίως, μετά την ηλεκτρονική αποσφράγιση των (υπο)φακέλων «Οικονομική Προσφορά», οι προσφέροντες των οποίων οι οικονομικές προσφορές αποσφραγίσθηκαν, θα έχουν ηλεκτρονική πρόσβαση στο περιεχόμενο των προσφορών που αποσφραγίσθηκαν προκειμένου να λάβουν γνώση των τιμών που προσφέρθηκαν.

### **Άρθρο 8°**

#### **Διαδικασία Ηλεκτρονικής Αποσφράγισης – Αξιολόγησης Προσφορών – Ανάδειξης μειοδότη – Αποσφράγισης Δικαιολογητικών Κατακύρωσης και Κατακύρωση Διαγωνισμού**

1. Μετά την ηλεκτρονική αποσφράγιση των προσφορών το αρμόδιο πιστοποιημένο στο σύστημα συλλογικό όργανο διενέργειας του διαγωνισμού και αξιολόγησης των αποτελεσμάτων αυτού (Επιτροπή Διενέργειας Διαγωνισμού – ΕΔΔ) προβαίνει στην αξιολόγηση των προσφορών εφαρμοζόμενων κατά τα λοιπά των κειμένων διατάξεων για την ανάθεση δημοσίων συμβάσεων και των διαδικασιών της Αναθέτουσας Αρχής. Ειδικότερα :

α. Τέσσερις (4) εργάσιμες ημέρες μετά την καταληκτική ημερομηνία υποβολής των προσφορών στην ημερομηνία και ώρα που καθορίζεται στους ειδικούς όρους συμφωνιών της διακήρυξης αποσφραγίζονται ηλεκτρονικά οι (υπο)φάκελοι «Δικαιολογητικά Συμμετοχής – Τεχνική Προσφορά» και οι συμμετέχοντες αποκτούν πλέον πρόσβαση για ενημέρωση στο περιεχόμενο αυτών. Για την αποσφράγιση οι συμμετέχοντες ενημερώνονται με ηλεκτρονικό μήνυμα/ειδοποίηση που παράγεται αυτόματα από το σύστημα.

β. Η αρμόδια ΕΔΔ παραλαμβάνει τους ενσφράγιστους φακέλους με τα τυχόν επιμέρους απαιτούμενα σε έντυπη μορφή δικαιολογητικά των προσφορών τα οποία έχουν κατατεθεί στην Υπηρεσία σύμφωνα με τις απαιτήσεις της διακήρυξης από τους συμμετέχοντες. Η ΕΔΔ αποσφραγίζει τους κυρίως φακέλους και τους υποφακέλους με την ένδειξη «Επιμέρους Έντυπα Δικαιολογητικά Συμμετοχής – Τεχνικής Προσφοράς» και μονογράφει και σφραγίζει το σύνολο των δικαιολογητικών που έχουν υποβληθεί. Οι υποφάκελοι με την ένδειξη «Επί μέρους Έντυπα Οικονομικής Προσφοράς» δεν αποσφραγίζονται, αλλά μονογράφονται και σφραγίζονται από την Επιτροπή και τοποθετούνται σε ένα νέο φάκελο, ο οποίος επίσης σφραγίζεται και υπογράφεται από την ίδια Επιτροπή και παραδίδεται στην Υπηρεσία.

γ. Μετά και την ως άνω αποσφράγιση η ΕΔΔ προβαίνει στην καταχώρηση όσων έχουν υποβάλει προσφορές σε πρακτικό αποσφράγισης δικαιολογητικών – τεχνικών προσφορών το οποίο υπογράφεται από τα μέλη της.

δ. Στη συνέχεια η ΕΔΔ προχωρεί στην αξιολόγηση των δικαιολογητικών που κατατέθηκαν στις προσφορές των συμμετεχόντων για την πληρότητα και την νομιμότητά τους – σύμφωνα με τα ισχύοντα – και στη διενέργεια ελέγχου των τεχνικών προσφορών για τη συμφωνία ή ασυμφωνία τους με τις τεχνικές περιγραφές/απαιτήσεις της Υπηρεσίας.

ε. Κατά το στάδιο αυτό της διαδικασίας, η ΕΔΔ ή άλλοι πιστοποιημένοι χρήστες του συστήματος από την Αναθέτουσα Αρχή μπορούν να απευθύνουν αιτήματα, ηλεκτρονικά – μέσω της παρεχόμενης από το σύστημα εφαρμογής, στους συμμετέχοντες χρήστες – οικονομικούς φορείς για παροχή διευκρινίσεων ή συμπληρώσεων επί νομίμως υποβληθέντων δικαιολογητικών. Οι συμμετέχοντες στο διαγωνισμό χρήστες – οικονομικοί φορείς υποχρεούνται επί ποινή απορρίψεως της προσφοράς να παρέξουν ηλεκτρονικά μέσω του συστήματος και κατά περίπτωση εγγράφως (αν ζητηθεί) τις ζητούμενες διευκρινίσεις – συμπληρώσεις εντός των προθεσμιών που τους ορίζονται.

στ. Κατόπιν, η ΕΔΔ εισηγείται/γνωμοδοτεί με ξεχωριστό πρακτικό αποδοχής ή αιτιολογημένης απόρριψης των δικαιολογητικών συμμετοχής και τεχνικών προσφορών των συμμετεχόντων, το οποίο υποβάλλεται αρμοδίως στην Αναθέτουσα Αρχή για τη λήψη και έκδοση της προβλεπόμενης απόφασης για το στάδιο του διαγωνισμού.

ζ. Ακολουθεί η κατά τα προβλεπόμενα έκδοση απόφασης από την Αναθέτουσα Αρχή για το υπόψη στάδιο του διαγωνισμού. Η απόφαση αναρτάται ηλεκτρονικά στο Σύστημα στο χώρο του διαγωνισμού και σχετική ηλεκτρονική ειδοποίηση (μέσω ηλεκτρονικού μηνύματος) με χρήση του Συστήματος αποστέλλεται με μέριμνα της Υπηρεσίας που διενεργεί το διαγωνισμό στους συμμετέχοντες για ενημέρωση.

η. Για όσες προσφορές κρίθηκαν αποδεκτές (δικαιολογητικά-τεχνικά), από τον Έχοντα την Οικονομική Εξουσία κατά το ανωτέρω στάδιο, και μετά την άπρακτη παρέλευση του χρόνου υποβολής προσφυγών ή την εξέταση τυχόν υποβληθεισών προσφυγών ή παρατηρήσεων για το στάδιο, ορίζεται η ημερομηνία και ώρα ηλεκτρονικής αποσφράγισης των οικονομικών προσφορών. Στους συμμετέχοντες που δεν έχουν αποκλειστεί κατά το προηγούμενο στάδιο, με μέριμνα της Υπηρεσίας που διενεργεί το διαγωνισμό, πραγματοποιείται, μέσω ηλεκτρονικού μηνύματος με χρήση του συστήματος, ενημέρωση για την καθορισθείσα ημερομηνία και ώρα διενέργειας της ηλεκτρονικής αποσφράγισης των οικονομικών προσφορών.

θ. Στην καθορισθείσα ως άνω ημερομηνία και ώρα, η ΕΔΔ προβαίνει στην ηλεκτρονική αποσφράγιση των (υπο)φακέλων «Οικονομική Προσφορά» και οι συμμετέχοντες αποκτούν πλέον πρόσβαση για ενημέρωση στο περιεχόμενο αυτών. Για την αποσφράγιση οι συμμετέχοντες ενημερώνονται με ηλεκτρονικό μήνυμα/ειδοποίηση που παράγεται αυτόματα από το σύστημα.

ι. Στη συνέχεια η ΕΔΔ παραλαμβάνει από την Υπηρεσία και αποσφραγίζει τον κυρίως φάκελο και τους υποφακέλους με την ένδειξη «Επί μέρους Έντυπα Οικονομικής Προσφοράς» για όσες προσφορές δεν έχουν αποκλειστεί στο προηγούμενο στάδιο. Τα περιεχόμενα αυτών μονογράφονται και σφραγίζονται από την Επιτροπή κατά φύλλο. Μετά την ολοκλήρωση της διαδικασίας αποσφράγισης, η Επιτροπή του διαγωνισμού προβαίνει στην καταχώρηση όσων έχουν υποβάλει οικονομικές προσφορές σε πρακτικό το οποίο υπογράφεται από τα μέλη της.

ια. Ακολουθεί η αξιολόγηση από την ΕΔΔ των οικονομικών προσφορών, κατά την οποία οι οικονομικές προσφορές ελέγχονται έναντι των όρων της διακήρυξης και όσες κριθούν παραδεκτές κατατάσσονται με βάση το κριτήριο κατακύρωσης. Η ΕΔΔ εισηγείται/γνωμοδοτεί με ξεχωριστό πρακτικό επί της αποδοχής ή μη των οικονομικών προσφορών καθώς και επί της ανάδειξης αυτού στον οποίο πρόκειται να γίνει η κατακύρωση, το οποίο υποβάλλεται αρμοδίως στην Αναθέτουσα Αρχή για τη λήψη και έκδοση της προβλεπόμενης απόφασης.

ιβ. Στη συνέχεια, η Αναθέτουσα Αρχή εκδίδει κατά τα προβλεπόμενα την απόφαση για το υπόψη στάδιο του διαγωνισμού. Η απόφαση αναρτάται ηλεκτρονικά στο Σύστημα στο χώρο του διαγωνισμού και σχετική ηλεκτρονική ειδοποίηση (μέσω

ηλεκτρονικού μηνύματος) με χρήση του Συστήματος αποστέλλεται με μέριμνα της Υπηρεσίας που διενεργεί το διαγωνισμό στους συμμετέχοντες για ενημέρωση.

ιγ. Μετά την ως άνω ενημέρωση των συμμετεχόντων επί της εκδοθείσας από τον Έχοντα την Οικονομική Εξουσία απόφασης για το ανωτέρω στάδιο, και μετά την άπρακτη παρέλευση του χρόνου υποβολής προσφυγών ή την εξέταση από την Επιτροπή Ενστάσεων τυχόν υποβληθεισών προσφυγών ή ενστάσεων, ο/οι προσφέρων/ροντες, στον/στους οποίο/ους πρόκειται να γίνει η κατακύρωση, εντός προθεσμίας είκοσι (20) ημερών από τη σχετική ειδοποίηση που του/τους αποστέλλεται ηλεκτρονικά, οφείλει/ουν να υποβάλει/ουν ηλεκτρονικά μέσω του Συστήματος, σε μορφή αρχείου .pdf και σε φάκελο με σήμανση «Δικαιολογητικά Κατακύρωσης», τα δικαιολογητικά που απαιτούνται κατά περίπτωση και αναφέρονται αναλυτικά στην παράγραφο 2 του άρθρου 1 του Παραρτήματος «Α». Όταν υπογράφονται από τον ίδιο φέρουν ψηφιακή υπογραφή. Τυχόν απαιτούμενες δηλώσεις ή υπεύθυνες δηλώσεις του παρόντος άρθρου υπογράφονται ψηφιακά από τους έχοντες υποχρέωση προς τούτο και δεν απαιτείται σχετική θεώρηση γνησίου υπογραφής.

Τα εν λόγω δικαιολογητικά προσκομίζονται κατά περίπτωση από τον προσφέροντα, εντός τριών (3) εργασίμων ημερών από την ηλεκτρονική υποβολή τους και σε έντυπη μορφή στην Υπηρεσία που διενεργεί το διαγωνισμό.

ιδ. Η ηλεκτρονική αποσφράγιση του φακέλου «Δικαιολογητικά κατακύρωσης» του προσφέροντος στον οποίο πρόκειται να γίνει η κατακύρωση, γίνεται δύο (2) εργάσιμες ημέρες μετά και την προσκόμιση των δικαιολογητικών σε έντυπη μορφή, ύστερα από σχετική ειδοποίηση των συμμετεχόντων που δικαιούνται να λάβουν γνώση των δικαιολογητικών που υπεβλήθησαν. Η αποσφράγιση γίνεται από την αρμόδια ΕΔΔ, εφαρμοζόμενων κατά τα λοιπά των κείμενων διατάξεων για την ανάθεση δημοσίων συμβάσεων και διαδικασιών. Στους συμμετέχοντες που έχουν υποβάλει παραδεκτές οικονομικά προσφορές, με μέριμνα της Υπηρεσίας που διενεργεί το διαγωνισμό, πραγματοποιείται, μέσω ηλεκτρονικού μηνύματος με χρήση του συστήματος, ενημέρωση για την καθορισθείσα ημερομηνία και ώρα διενέργειας της ηλεκτρονικής αποσφράγισης των δικαιολογητικών κατακύρωσης του αναδειχθέντα μειοδότη.

ιε. Αμέσως μετά την ανωτέρω ηλεκτρονική αποσφράγιση, οι συμμετέχοντες στο διαγωνισμό θα έχουν ηλεκτρονική πρόσβαση στο περιεχόμενο του φακέλου των δικαιολογητικών κατακύρωσης που αποσφραγίσθηκε.

ιστ. Αφού ολοκληρωθεί η κατά τα προβλεπόμενα αποσφράγιση του ανωτέρω φακέλου, η Επιτροπή του διαγωνισμού προβαίνει στην αξιολόγηση για την πληρότητα και νομιμότητα των δικαιολογητικών αυτών και με ξεχωριστή εισηγητική έκθεση γνωμοδοτεί/προτείνει για τη λήψη οριστικής απόφασης από την Αναθέτουσα Αρχή επί των αποτελεσμάτων του διαγωνισμού.

ιζ. Ο πλήρης φάκελος του διαγωνισμού υποβάλλεται στην Αναθέτουσα Αρχή για την έκδοση τελικής απόφασης.

2. Για την ανωτέρω περιγραφείσα διαδικασία αξιολόγησης, καθώς και για τη λήψη απόφασης επί των διαφόρων σταδίων του διαγωνισμού ισχύουν τα ακόλουθα :

α. Προσφορές που παρουσιάζουν αποκλίσεις από την τεχνική περιγραφή και τις απαιτήσεις της Υπηρεσίας ως αναφέρονται στους όρους της διακήρυξης, απορρίπτονται ως απαράδεκτες, μετά από προηγούμενη γνωμοδότηση της ΕΔΔ.

Διευκρινίζεται ότι η Αναθέτουσα Αρχή δεν απορρίπτει προσφορά οικονομικού φορέα που πληροί ένα εθνικό πρότυπο, το οποίο αποτελεί μεταφορά ευρωπαϊκού προτύπου, μία ευρωπαϊκή τεχνική έγκριση, μία κοινή τεχνική προδιαγραφή, ένα διεθνές πρότυπο ή ένα τεχνικό πλαίσιο αναφοράς που έχει εκπονηθεί από ευρωπαϊκό οργανισμό τυποποίησης, εφόσον τα εν λόγω πρότυπα ή προδιαγραφές καλύπτουν τις επιδόσεις ή τις λειτουργικές απαιτήσεις που έχουν οριστεί με τη διακήρυξη. Σε αυτή την περίπτωση όμως, ο προσφέρων υποχρεούται να αποδεικνύει στην προσφορά του, κατά τρόπον ικανοποιητικό για την Αναθέτουσα Αρχή και με κάθε ενδεδειγμένο μέσο, ότι το προσφερόμενο είδος, για το οποίο δηλώνει ότι πληροί το ανωτέρω πρότυπο, ανταποκρίνεται πράγματι (ή υπερκαλύπτει) στις επιδόσεις ή λειτουργικές απαιτήσεις που ορίζει η διακήρυξη. Τεχνικός φάκελος του κατασκευαστή ή έκθεση δοκιμών από αναγνωρισμένο οργανισμό μπορεί να συνιστά ενδεδειγμένο μέσο.

β. Προσφορά που είναι αόριστη και ανεπίδεκτη εκτίμησης ή είναι υπό αίρεση, απορρίπτεται ως απαράδεκτη, μετά από προηγούμενη γνωμοδότηση της ΕΔΔ.

γ. Κριτήριο για την κατακύρωση του αποτελέσματος του διαγωνισμού είναι η **«χαμηλότερη τιμή» συνολικά**. Η αξιολόγηση των προσφορών πραγματοποιείται σύμφωνα με τα οριζόμενα στο άρθρο 51 του ΠΔ 60/2007, σε συνδυασμό και με όσα προβλέπονται στο άρθρο 20 του ΠΔ 118/2007.

δ. Έντυπα στοιχεία των οικονομικών προσφορών, για όσες προσφορές δεν κρίθηκαν αποδεκτές κατά την αξιολόγηση δικαιολογητικών συμμετοχής και τεχνικής προσφοράς, δεν αποσφραγίζονται, αλλά επιστρέφονται, εφόσον δεν ασκηθεί ένδικο μέσο κατά της απόφασης απόρριψης της προσφοράς ή εφόσον έχει παρέλθει άπρακτη η προθεσμία άσκησης ενδίκων μέσων κατ' αυτής ή έχει υποβληθεί παραίτηση από τυχόν ασκηθέν ένδικο μέσο.

ε. Οι συμμετέχοντες στο διαγωνισμό, με μέριμνα της Υπηρεσίας που διενεργεί το διαγωνισμό, ενημερώνονται μέσω ηλεκτρονικού μηνύματος με χρήση του Συστήματος, για την έκδοση απόφασης αποδοχής ή απόρριψης της προσφοράς τους σε κάθε στάδιο. **Η ειδοποίηση αυτή πραγματοποιείται μετά την ηλεκτρονική ανάρτηση, της σχετικής αποφάσεως καθώς και του πρακτικού της ΕΔΔ για το εκάστοτε στάδιο του διαγωνισμού, στο Σύστημα. Κατά την ημερομηνία της υπόψη ειδοποίησης / ανακοίνωσης είναι αποδεκτό ότι οι συμμετέχοντες έχουν λάβει πλέον πλήρη γνώση επί της απόφασης για το εκάστοτε στάδιο του διαγωνισμού.**

**Ως εκ τούτου, η εν λόγω ημερομηνία αποτελεί και το χρονικό σημείο από το οποίο υπολογίζεται η νόμιμη προθεσμία για την άσκηση τυχόν ενστάσεων – προσφυγών.**

στ. Το αποτέλεσμα της κατακύρωσης του διαγωνισμού θα γνωστοποιηθεί ηλεκτρονικά μέσω του Συστήματος σε όλους τους συμμετέχοντες που υπέβαλαν παραδεκτές και τεχνικώς αποδεκτές προσφορές.

3. Προσφορά που είναι αόριστη και ανεπίδεκτη εκτίμησης ή είναι υπό αίρεση, απορρίπτεται ως απαράδεκτη, μετά από προηγούμενη γνωμοδότηση της Επιτροπής του διαγωνισμού.

4. Προσφορές που παρουσιάζουν αποκλίσεις από τις απαιτήσεις της Υπηρεσίας απορρίπτονται ως απαράδεκτες.

5. Όταν ο οικονομικός φορέας ο οποίος προσφέρει τη χαμηλότερη τιμή, δεν προσκομίζει ένα ή περισσότερα από τα έγγραφα και τα δικαιολογητικά που προβλέπονται στην παραγρ. 2 του άρθρου 6 του ΠΔ 118/2007, η κατακύρωση γίνεται στον οικονομικό



φορέα που προσφέρει την αμέσως επόμενη χαμηλότερη τιμή. Σε περίπτωση που και αυτός δεν προσκομίζει ένα ή περισσότερα από τα έγγραφα και δικαιολογητικά τα οποία απαιτούνται κατά τα ανωτέρω, η κατακύρωση γίνεται στον οικονομικό φορέα με την αμέσως επόμενη χαμηλότερη τιμή και ούτω καθ' εξής. Αν κανένας από τους οικονομικούς φορείς δεν προσκομίζει, σύμφωνα με τους όρους και τις προϋποθέσεις των ανωτέρω διατάξεων, ένα ή περισσότερα από τα έγγραφα και δικαιολογητικά τα οποία απαιτούνται από αυτές, ο διαγωνισμός ματαιώνεται.

6. Στις ανωτέρω περιπτώσεις, όταν ο συμμετέχων υποβάλλει ψευδή ή ανακριβή υπεύθυνη δήλωση της παραγρ. 1 του άρθρου 6 του ΠΔ 118/2007, ή ο υπόχρεος προς τούτο προσφέρων δεν προσκομίσει εγκαίρως και προσηκόντως κατά το στάδιο της κατακύρωσης ένα ή περισσότερα από τα έγγραφα και δικαιολογητικά της παραγρ. 2 του άρθρου 6 του ως άνω Π.Δ/τος, υπόκειται σε κυρώσεις σύμφωνα με τις προβλέψεις του άρθρου 20 παραγρ. 2 του ΠΔ 118/2007.

### **Άρθρο 9° Απόρριψη Προσφορών**

Προσφορά απορρίπτεται ως απαράδεκτη σε κάθε μία ή περισσότερες από τις κάτωθι περιπτώσεις :

- Έλλειψη οποιουδήποτε δικαιολογητικού της διακήρυξης.
- Μη έγκαιρη και προσήκουσα προσκόμιση των δικαιολογητικών κατακύρωσης.
- Προσφορά που ορίζει μικρότερο από το ζητούμενο χρόνο ισχύος ή για ορισμένο τμήμα του συμβατικού αντικειμένου.
- Προσφορά που είναι αόριστη και ανεπίδεκτη εκτίμησης ή είναι υπό αίρεση.
- Προσφορά που παρουσιάζει αποκλίσεις από απαράβατους όρους – απαιτήσεις της Υπηρεσίας.
- Προσφορά στην οποία δεν προκύπτει με σαφήνεια η προσφερόμενη τιμή ή/και εμφανίζει τιμές σε οποιοδήποτε σημείο της τεχνικής προσφοράς.
- Αποτελεί αντιπροσφορά ή τροποποίηση της προσφοράς ή πρόταση που κατά την κρίση της Επιτροπής του διαγωνισμού εξομοιώνεται με αντιπροσφορά.
- Αποτελεί εναλλακτική προσφορά, είτε στο σύνολό της, είτε στα επιμέρους τμήματα της παροχής υπηρεσιών θέματος.
- Δεν έχει συνταχθεί και υποβληθεί, σύμφωνα με τα προβλεπόμενα στην παρούσα διακήρυξη.
- Η οικονομική προσφορά υπερβαίνει τον προϋπολογισμό της παρούσας διακήρυξης.
- Για οποιονδήποτε άλλο τυχόν λόγο που απορρέει από την παρούσα διακήρυξη.

### **Άρθρο 10° Κρίση Αποτελεσμάτων Διαγωνισμού – Ανακοίνωση Κατακύρωσης**

1. Η Επιτροπή του διαγωνισμού με εισήγησή της μπορεί να προτείνει :
  - α. Κατακύρωση της εκτέλεσης των εργασιών θέματος.
  - β. Ματαίωση των αποτελεσμάτων του διαγωνισμού, σύμφωνα με όσα ορίζονται στο άρθρο 21 περ. δ', ε', στ' και ζ' του ΠΔ 118/2007.
  - γ. Οριστική ματαίωση των αποτελεσμάτων του διαγωνισμού στις εξής περιπτώσεις :

(1) Όταν η Υπηρεσία δε χρειάζεται πλέον το αντικείμενο της εκτέλεσης εργασιών θέματος είτε λόγω αλλαγών στην τεχνολογία είτε λόγω διακοπής ή περιορισμού της δραστηριότητας, είτε λόγω εκτέλεσης των υπόψη υπηρεσιών με ίδια μέσα κλπ.

(2) Όταν συντρέχουν άλλοι λόγοι δημοσίου συμφέροντος που επιβάλλουν τη ματαίωση.

2. Η κατακύρωση του διαγωνισμού θα γίνει από την Αναθέτουσα Αρχή και θα ανακοινωθεί εγγράφως στον/στους μειοδότη/τες, σύμφωνα με τα οριζόμενα στο άρθρο 23 παραγρ. 1 του ΠΔ 118/2007. Υπό την επιφύλαξη όσων αναφέρονται κατωτέρω, με την ανακοίνωση της κατακύρωσης η σύμβαση θεωρείται ως συναφθείσα, το δε έγγραφο της σύμβασης που ακολουθεί, έχει αποδεικτικό μόνο χαρακτήρα.

3. Ο ανάδοχος στον οποίο κατακυρώθηκε ή ανατέθηκε η παροχή εκτέλεσης εργασιών θέματος, υποχρεούται να προσέλθει σε δέκα (10) ημέρες από την ημερομηνία κοινοποίησης της ανακοίνωσης, για την υπογραφή της σύμβασης, προσκομίζοντας και την προβλεπόμενη εγγύηση καλής εκτέλεσης αυτής.

Ο ανάδοχος μπορεί να προσέλθει για την υπογραφή της σύμβασης το αργότερο μέσα σε δέκα πέντε (15) ημέρες από την ημερομηνία της κοινοποίησης. Στην περίπτωση όμως αυτή, ο χρόνος ισχύος αυτής υπολογίζεται μετά την παρέλευση δεκαημέρου από την κοινοποίηση της ανακοίνωσης.

4. Η προθεσμία της προηγούμενης παραγράφου αναστέλλεται για όσο χρόνο κωλύεται η σύναψη της σύμβασης, λόγω της ύπαρξης προθεσμίας για την άσκηση ένστασης από άλλο διαγωνιζόμενο, ή λόγω της άσκησης προσφυγής ή, εν συνεχεία, λόγω της ύπαρξης προθεσμίας για την άσκηση αίτησης ασφαλιστικών μέτρων. Ομοίως, η προθεσμία υπογραφής της σύμβασης αναστέλλεται για όσο χρόνο ενδεχομένως ανασταλεί περαιτέρω η σύναψη της σύμβασης, κατόπιν άσκησης αίτησης ασφαλιστικών μέτρων ή έκδοσης προσωρινής διαταγής ή δικαστικής απόφασης με την οποία διατάσσονται ασφαλιστικά μέτρα.

5. Εάν ο ανάδοχος στον οποίο έγινε η ανακοίνωση, δεν προσήλθε να υπογράψει τη σύμβαση, ή προσέλθει αλλά δεν καταθέσει εγγύηση καλής εκτέλεσης και τα λοιπά προβλεπόμενα δικαιολογητικά, κηρύσσεται έκπτωτος με απόφαση της Αναθέτουσας Αρχής, ύστερα από εισήγηση της Επιτροπής διενέργειας του διαγωνισμού. Στην περίπτωση αυτή καταπίπτει αυτοδίκαια στο σύνολό της η κατατεθείσα εγγύηση συμμετοχής στο διαγωνισμό, υπέρ της Υπηρεσίας.

**Άρθρο 11°**  
**Κατάρτιση της Σύμβασης**

1. Μετά την ανακοίνωση της κατακύρωσης και με την επιφύλαξη όσων ορίζονται στο προηγούμενο άρθρο, υπογράφεται από τα συμβαλλόμενα μέρη η σύμβαση, το κείμενο της οποίας επισυνάπτεται στην παρούσα διακήρυξη, ως το Παράρτημα «ΣΤ» αυτής. Η Υπηρεσία συμπληρώνει στο κείμενο της σύμβασης τα στοιχεία της προσφοράς του οικονομικού φορέα, με την οποία συμμετείχε αυτός στον διαγωνισμό και η οποία έγινε αποδεκτή με την κατακύρωση του αποτελέσματος του διαγωνισμού. Δεν χωρεί διαπραγμάτευση στο κείμενο της σύμβασης που επισυνάφθηκε στην διακήρυξη του διαγωνισμού, ούτε καθ' οιονδήποτε τρόπο τροποποίηση ή συμπλήρωση της προσφοράς του.

2. Το κείμενο της σύμβασης κατισχύει κάθε άλλου κειμένου στο οποίο τούτο στηρίζεται, όπως προσφορά, διακήρυξη και απόφαση κατακύρωσης ή ανάθεσης, εκτός κατάδελων σφαλμάτων ή παραδρομών.

3. Η σύμβαση που υπογράφεται περιλαμβάνει όλα τα στοιχεία της εκτέλεσης εργασιών θέματος, οπωσδήποτε όμως αυτά που αναφέρονται στο άρθρο 24 παραγρ. 2 του ΠΔ 118/2007.

4. Σε αντικειμενικά δικαιολογημένες περιπτώσεις, εφόσον συμφωνήσουν προς τούτο και τα δύο συμβαλλόμενα μέρη και υπό την προϋπόθεση ότι η τροποποίηση προβλέπεται από συμβατικό όρο, μπορεί να τροποποιείται η σύμβαση, ύστερα από γνωμοδότηση του αρμοδίου οργάνου.

5. Η σύμβαση θεωρείται ότι εκτελέστηκε όταν:

α. Εκτελέσθηκε το σύνολο ή μέρος των εργασιών ναυαγιαίρεσης.

β. Παραλήφθηκαν οριστικά (ποσοτικά και ποιοτικά) οι εργασίες που εκτελέσθηκαν.

γ. Έγινε η αποπληρωμή του συμβατικού τιμήματος, αφού προηγουμένως επιβλήθηκαν τυχόν κυρώσεις ή εκπτώσεις.

δ. Εκπληρώθηκαν και οι τυχόν λοιπές συμβατικές υποχρεώσεις και από τα δύο συμβαλλόμενα μέρη και αποδεσμεύθηκαν οι σχετικές εγγυήσεις κατά τα προβλεπόμενα από τη σύμβαση.

## **Άρθρο 12°** **Παράδοση-Παραλαβή**

1. Οι προς εκτέλεση εργασίες, θα πρέπει να ολοκληρωθούν σύμφωνα με τα καθοριζόμενα στους Ειδικούς Όρους της παρούσας διακήρυξης και τις απαιτήσεις της Υπηρεσίας ως τα Παραρτήματα «Γ» και «Δ».

2. Σε αντικειμενικά δικαιολογημένες περιπτώσεις, ο συμβατικός χρόνος εκτέλεσης των εργασιών μπορεί να παρατείνεται με αιτιολογημένη απόφαση της Αναθέτουσας Αρχής, κατά τα οριζόμενα στο άρθρο 26 παραγρ. 2 του Π.Δ 118/2007. Η παράταση γίνεται πάντοτε υπό την επιφύλαξη των δικαιωμάτων της Υπηρεσίας για την επιβολή των προβλεπόμενων κυρώσεων (άρθρο 32 του ΠΔ 118/2007). Εάν κατά τον υπολογισμό του χρόνου παράτασης προκύπτει κλάσμα ημέρας, τούτο θεωρείται ως ολόκληρη ημέρα. Μετά τη λήξη της δοθείσας παράτασης και εφόσον δεν έχουν εκτελεσθεί οι συμβατικές εργασίες, κινείται η διαδικασία κήρυξης του προμηθευτή εκπτώτου.

3. Ο συμβατικός χρόνος εκτέλεσης των εργασιών μπορεί να μετατίθεται με αιτιολογημένη απόφαση της Αναθέτουσας Αρχής, ύστερα από γνωμοδότηση του αρμοδίου συλλογικού οργάνου, εφόσον έχει υποβληθεί σχετικό αίτημα από τον προμηθευτή. Μετάθεση γίνεται σε περίπτωση που συντρέχουν λόγοι που συνιστούν ανωτέρα βία ή άλλοι ιδιαίτερα σοβαροί λόγοι που καθιστούν αντικειμενικώς αδύνατη την εμπρόθεσμη παράδοση των συμβατικών ειδών. Στην περίπτωση αυτή δεν επιβάλλονται κυρώσεις.

4. Η οριστική παραλαβή του συμβατικού αντικειμένου θα γίνει από το αρμόδιο όργανο της Υπηρεσίας, σύμφωνα με τη διαδικασία που προβλέπεται από τις οικείες διατάξεις και τα σχετικά άρθρα του Παραρτήματος «Γ» της παρούσας.

### **Άρθρο 13°** **Πληρωμή**

1. Η πληρωμή θα γίνει μετά από την οριστική, ποιοτική και ποσοτική παραλαβή του αντικειμένου της σύμβασης (άρθρο 35 παραγρ.1<sup>α</sup> ΚΠΔ), σύμφωνα με την τεχνική περιγραφή/προδιαγραφή της Υπηρεσίας, καθώς και την τεχνική και οικονομική προσφορά του αναδόχου.

2. Η πληρωμή θα γίνει με την εξόφληση του 100% της συμβατικής αξίας των εκτελεσθεισών εργασιών με την έκδοση Τακτικού Χρηματικού Εντάλματος (ΤΧΕ), το οποίο θα υποβληθεί από την αρμόδια Υπηρεσία στο Δημόσιο Στρατιωτικό Ταμείο (Δ.Σούτσου 40), το οποίο τελικώς θα προβεί στην εξόφληση. Ο ανάδοχος υποχρεούται να προσκομίσει προς την Υπηρεσία στο χρόνο που θα του ζητηθεί, τον αριθμό λογαριασμού (κατά IBAN) της επιχείρησης και την Τράπεζα μέσω της οποίας θα γίνει η εξόφληση. Σε αυτή την περίπτωση το τιμολόγιο θα εκδοθεί ΕΠΙ ΠΙΣΤΩΣΕΙ. Το αρμόδιο Δημόσιο Στρατιωτικό Ταμείο προβαίνει στην εξόφληση του αναδόχου στο λογαριασμό Τραπεζής που έχει δηλωθεί και στην απόδοση των κρατήσεων υπέρ τρίτων καθώς και του Φόρου Εισοδήματος.

3. Τα δικαιολογητικά που απαιτούνται για την εξόφληση του αναδόχου έχουν ως κατωτέρω:

α. Πρωτόκολλο οριστικής ποιοτικής και ποσοτικής παραλαβής των εκτελεσθεισών εργασιών.

β. Τιμολόγιο του αναδόχου.

γ. Πιστοποιητικό φορολογικής ενημερότητας του αρμοδίου Δημοσίου Ταμείου, δηλαδή βεβαίωση του ότι δεν εκκρεμεί οφειλή εις βάρος του προμηθευτή.

δ. Πιστοποιητικό που εκδίδεται από αρμόδια κατά περίπτωση αρχή, από το οποίο να προκύπτει ότι κατά την ημερομηνία της κοινοποίησης της ως άνω έγγραφης ειδοποίησης ο υποψήφιος προμηθευτής είναι ενήμερος ως προς τις εισφορές κοινωνικής ασφάλισης (κύριας και επικουρικής) εφόσον το ποσόν που πρόκειται να πληρωθεί υπερβαίνει τα 2.934,70 €.

ε. Κάθε άλλο δικαιολογητικό που απαιτείται βάση της ισχύουσας νομοθεσίας και ζητηθεί από τις αρμόδιες υπηρεσίες που διενεργούν τον έλεγχο και την πληρωμή.

Σε περίπτωση εγκατάστασής του στην αλλοδαπή, τα δικαιολογητικά των παραπάνω εδαφίων (γ) και (δ) εκδίδονται με βάση την ισχύουσα νομοθεσία της χώρας

που είναι εγκατεστημένοι, από την οποία και εκδίδεται το σχετικό πιστοποιητικό. Επιπρόσθετα, με ευθύνη του αναδόχου, προσκομίζονται τα έντυπα που προβλέπονται από τη σύμβαση για την αποφυγή διπλής φορολογίας μεταξύ της Ελλάδας και της χώρας εγκατάστασης του αναδόχου, αρμοδίως και ορθώς συμπληρωμένα.

4. Χρόνος εξόφλησης : Εντός εξήντα (60) ημερών από την επομένη της υποβολής του τιμολογίου από τον ανάδοχο και υπό τις κάτωθι προϋποθέσεις :

α. Η εξόφληση γίνεται με βάση τα νόμιμα δικαιολογητικά πληρωμής και τα λοιπά στοιχεία που προβλέπονται στο άρθρο 35 του ΚΠΔ (ΠΔ 118/2007) και την ισχύουσα νομοθεσία για την εξόφληση τίτλων πληρωμής ή την είσπραξη απαιτήσεων από το Δημόσιο και τα ΝΠΔΔ (αποδεικτικά φορολογικής και ασφαλιστικής ενημερότητας κλπ).

β. Η υποβολή του τιμολογίου δεν μπορεί να γίνει πριν από την ημερομηνία οριστικής ποιοτικής και ποσοτικής παραλαβής των προς εκτέλεση εργασιών και την έκδοση του αντίστοιχου πρωτοκόλλου.

5. Η πληρωμή – εξόφληση του αναδόχου θα γίνεται, υπό τις εξής προϋποθέσεις :

α. Στο πρωτόκολλο δε θα αναγράφονται παρατηρήσεις ή δεν θα υπάρχει εκπρόθεσμη εκτέλεση εργασιών.

β. Ο ανάδοχος θα έχει προσκομίσει και τα υπόλοιπα προβλεπόμενα από τη σύμβαση δικαιολογητικά.

6. Σε περίπτωση που η εξόφληση γίνει μετά την πιο πάνω προθεσμία, η Υπηρεσία καθίσταται υπερέμμερη, σύμφωνα με τις διατάξεις του Ν.4152/2013 «Προσαρμογή της Ελληνικής Νομοθεσίας στην οδηγία 2011/7 της 16-02-2011 για την καταπολέμηση των καθυστερήσεων πληρωμών στις εμπορικές συναλλαγές» (ΦΕΚ τ.Α΄ 107/9-5-2013) και το οφειλόμενο ποσό καταβάλλεται έντοκα, εφόσον υποβληθεί σχετική αίτηση του προμηθευτή, σε επιτόκιο το οποίο είναι ίσο προς το σύνολο του επιτοκίου αναφοράς (το επιτόκιο που ορίζει η Ευρωπαϊκή Κεντρική Τράπεζα για τις πλέον πρόσφατες βασικές της πράξεις αναχρηματοδότησης) συν οκτώ (8,00) επιπλέον ποσοστιαίες μονάδες.

7. Η προθεσμία πληρωμής αναστέλλεται :

α. Για το χρονικό διάστημα τυχόν δικαστικών διενέξεων.

β. Για τις λοιπές περιπτώσεις που αναφέρονται στο άρθρο 35 παραγρ. 7 του ΠΔ 118/07. Επίσης, δεν προσμετράται ο χρόνος καθυστέρησης της πληρωμής που οφείλεται σε υπαιτιότητα του αναδόχου (μη έγκαιρη υποβολή των αναγκαίων δικαιολογητικών κλπ).

γ. Κατά το χρονικό διάστημα που μεσολαβεί από την αποστολή του Τακτικού Χρηματικού Εντάλματος στον αρμόδιο Επίτροπο του Ελεγκτικού Συνεδρίου και μέχρι τη θεώρηση αυτού.

8. Ο ανάδοχος επιβαρύνεται επιπλέον :

α. Με κάθε άλλη νόμιμη ασφαλιστική εισφορά και κράτηση υπέρ Νομικών Προσώπων ή άλλων Οργανισμών, η οποία κατά νόμο βαρύνει τον ίδιο.

β. Με φόρους, δασμούς, κρατήσεις υπέρ τρίτων και κάθε άλλη νόμιμη επιβάρυνση, καθώς και κάθε άλλου είδους δαπάνη που πιθανόν πραγματοποιήσει.

γ. Δαπάνες πλήρους ενδιαίτησης (διαμονής, σίτισης και τυχόν υποστήριξη στις επικοινωνίες για το σκοπό της επιχείρησης) κατά την παραμονή του Προσωπικού της Π.Α επί του σκάφους του, κλπ.

9. Η Υπηρεσία δεν ευθύνεται για καθυστέρηση πληρωμής του αναδόχου, όταν αυτή οφείλεται σε υπαιτιότητα αυτού όπως π.χ σε μη έγκαιρη παράδοση των τιμολογίων, σε λανθασμένη έκδοση αυτών, σε συμβατικές παραβάσεις κλπ ή όταν άλλοι παράγοντες άσχετοι προς την ευθύνη της Υπηρεσίας την προκαλούν.

10. **Ειδικότερα για την πληρωμή του αναδόχου, ισχύουν επιπρόσθετα τα καθοριζόμενα στο άρθρο 7 των Ειδικών Όρων (Παράρτημα «B»).**

#### **Άρθρο 14° Εγγυήσεις**

1. Οι εγγυήσεις εκδίδονται από πιστωτικά ιδρύματα που λειτουργούν νόμιμα στα κράτη – μέλη της Ευρωπαϊκής Ένωσης ή του Ευρωπαϊκού Οικονομικού Χώρου, ή στα κράτη – μέλη της Συμφωνίας Δημοσίων Συμβάσεων του Παγκόσμιου Οργανισμού Εμπορίου, που κυρώθηκε με το Ν. 2513/1997 (Α' 139) και έχουν, σύμφωνα με τις ισχύουσες διατάξεις, το δικαίωμα αυτό. Μπορούν, επίσης να εκδίδονται από το ΕΤΑΑ – ΤΣΜΕΔΕ ή να παρέχονται με γραμμάτιο του Ταμείου Παρακαταθηκών και Δανείων με παρακατάθεση σε αυτό του αντίστοιχου χρηματικού ποσού. Τα αντίστοιχα έγγραφα των εγγυήσεων, αν δεν είναι διατυπωμένα στην Ελληνική, θα συνοδεύονται από επίσημη μετάφραση. Σε περίπτωση προσφορών ενώσεων αναδόχων ή κοινοπραξιών, οι εγγυήσεις περιλαμβάνουν και τον όρο ότι η εγγύηση καλύπτει τις υποχρεώσεις όλων των μελών της ένωσης ή της κοινοπραξίας. Το ποσό των εγγυήσεων θα δίνεται σε ευρώ (€).

2. Εγγύηση Συμμετοχής :

α. Κάθε προσφορά συνοδεύεται υποχρεωτικά από εγγύηση συμμετοχής υπέρ του συμμετέχοντος, για ποσό που αντιστοιχεί σε ποσοστό δύο τοις εκατό (2%) επί της συνολικής προϋπολογισθείσας δαπάνης.

β. Η εγγύηση πρέπει να ισχύει επί ένα (1) τουλάχιστον μήνα μετά τη λήξη του χρόνου ισχύος της προσφοράς που ζητά η διακήρυξη. Το αυτό ισχύει και σε περίπτωση παράτασης της ισχύος της προσφοράς. Εγγύηση με μικρότερο χρόνο ισχύος δεν γίνεται δεκτή και έχει ως συνέπεια την απόρριψη της προσφοράς ως απαράδεκτης.

γ. Η εγγύηση συμμετοχής επιστρέφεται :

(1) Στους συμμετέχοντες, σε περίπτωση απόρριψης της προσφοράς τους και εφόσον δεν έχει ασκηθεί ένδικο μέσο ή έχει εκπνεύσει άπρακτη η προθεσμία άσκησης ενδίκων μέσων ή έχει υποβληθεί παραίτηση από αυτά.

(2) Στο μειοδότη, μετά την υπογραφή της σύμβασης και την υποβολή απ' αυτόν εγγυητικής επιστολής καλής εκτέλεσης και στους λοιπούς προσφέροντες εντός τεσσάρων (4) ημερών από την κοινοποίηση σε αυτούς είτε της οριστικής απόφασης περί απόρριψης της προσφοράς τους από τα επόμενα στάδια της διαδικασίας ανάθεσης είτε της οριστικής απόφασης κατακύρωσης της σύμβασης.

δ. Η εγγύηση συμμετοχής καταπίπτει αν ο προσφέρων αποσύρει την προσφορά του κατά τη διάρκεια ισχύος αυτής, αν παρέχει ψευδή στοιχεία ή πληροφορίες (άρθρα 153 έως 156 του Ν. 4281/2014), αν δεν προσκομίσει εγκαίρως τα δικαιολογητικά κατακύρωσης και αν δεν προσέλθει εγκαίρως για την υπογραφή της σύμβασης.

3. Εγγύηση Καλής Εκτέλεσης :

α. Για την καλή εκτέλεση των όρων της σύμβασης, ο ανάδοχος υποχρεούται να καταθέσει έως την υπογραφή της σύμβασης, εγγυητική επιστολή που θα καλύπτει ποσό ίσο με ποσοστό πέντε τοις εκατό (5%) επί της συνολικής συμβατικής αξίας του αντικειμένου αυτής.

β. Ο χρόνος ισχύος της εγγύησης πρέπει να είναι μεγαλύτερος κατά δύο (2) τουλάχιστον μήνες από το συνολικό συμβατικό χρόνο εκτέλεσης των εργασιών.

γ. Η ανωτέρω εγγύηση επιστρέφεται στον ανάδοχο μετά την οριστική ποσοτική και ποιοτική παραλαβή του συμβατικού αντικειμένου, την εκπλήρωση των συμβατικών του υποχρεώσεων και την εκκαθάριση τυχόν απαιτήσεων μεταξύ των συμβαλλομένων.

4. Οι εγγυήσεις πρέπει να προβλέπουν ότι, σε περίπτωση κατάπτωσής τους, το οφειλόμενο ποσό υπόκειται στο εκάστοτε ισχύον πάγιο τέλος χαρτοσήμου.

5. Κατά τα λοιπά, ως προς ό,τι αφορά τις εγγυήσεις, ισχύουν τα αναφερόμενα στο άρθρο 25 του ΠΔ 118/2007 (ΚΠΔ). Επισημαίνεται ότι :

α. Οι εγγυήσεις συμμετοχής πρέπει να περιέχουν οπωσδήποτε τα στοιχεία των παραγράφων 3 και 4 του άρθρου 25 του ΚΠΔ, διότι διαφορετικά δεν θα γίνονται δεκτές, με συνέπεια την απόρριψη της προσφοράς του διαγωνιζομένου.

β. Οι εγγυήσεις καλής εκτέλεσης της σύμβασης πρέπει να περιέχουν οπωσδήποτε τα στοιχεία των παραγράφων 3 και 5 του άρθρου 25 του ΚΠΔ, διότι διαφορετικά δεν θα θεωρούνται προσήκουσες.

6. Οι εγγυήσεις πρέπει να είναι συμπληρωμένες σύμφωνα με τα επισυναπτόμενα της παρούσας διακήρυξης υποδείγματα (Παράρτημα «Ε»). Διαφορετική διατύπωση της εγγυητικής επιστολής, λόγω χρήσης τυποποιημένων εντύπων από τα πιστωτικά ιδρύματα, δεν καθιστά την εγγύηση απαράδεκτη, εφόσον αυτή έχει το υποχρεωτικό περιεχόμενο που καθορίζεται από το νόμο και την παρούσα διακήρυξη.

7. Σε περίπτωση μετάθεσης ή παράτασης του συμβατικού χρόνου εκτέλεσης των εργασιών θέματος, ο προμηθευτής θα πρέπει να παρατείνει αναλόγως το χρόνο ισχύος της εγγύησης καλής εκτέλεσης ή να υποβάλει νέα, οπότε επιστρέφεται η αρχική. Ο κατά τα ανωτέρω παρατεινόμενος χρόνος ισχύος της εγγύησης θα είναι μεγαλύτερος κατά ένα (1) τουλάχιστον μήνα από τη νέα ημερομηνία εκτέλεσης των συμβατικών εργασιών.

**Άρθρο 15°**  
**Κήρυξη Αναδόχου ως Εκπτώτου**

1. Ο οικονομικός φορέας που δεν προσέρχεται, μέσα στην προθεσμία που του ορίστηκε, να υπογράψει τη σχετική σύμβαση, κηρύσσεται υποχρεωτικά έκπτωτος από την κατακύρωση ή ανάθεση που έγινε στο όνομά του και από κάθε δικαίωμα που απορρέει απ' αυτήν, με απόφαση του έχοντα την οικονομική εξουσία, ύστερα από γνωμοδότηση του αρμόδιου συλλογικού οργάνου. Με την ίδια διαδικασία ο οικονομικός φορέας κηρύσσεται υποχρεωτικά έκπτωτος από τη σύμβαση και από κάθε δικαίωμα που απορρέει απ' αυτή, εφόσον παραβίασε τους όρους της σύμβασης, όπως καθορίζεται στους όρους της διακήρυξης.

2. Στον οικονομικό φορέα που κηρύσσεται έκπτωτος από την κατακύρωση, την ανάθεση ή τη σύμβαση, επιβάλλονται, με απόφαση του αρμόδιου Υπουργού ή του αρμόδιου για τη διοίκηση του φορέα οργάνου, ύστερα από γνωμοδότηση του αρμόδιου οργάνου (Επιτροπή Διαγωνισμού), το οποίο υποχρεωτικά καλεί τον ενδιαφερόμενο προς παροχή εξηγήσεων, αθροιστικά ή διαζευκτικά οι κυρώσεις που προβλέπονται στο άρθρο 34 παραγρ. 5 του ΠΔ 118/2007, ήτοι:

α. Κατάπτωση ολική ή μερική της εγγύησης συμμετοχής ή καλής εκτέλεσης της σύμβασης.

β. Ανάθεση της σύμβασης, σε βάρος του εκπτώτου αναδόχου, είτε από τον επόμενο μειοδότη στην ανοικτή διαδικασία, είτε με διενέργεια διαγωνισμού, είτε με διαπραγμάτευση, αν συντρέχουν οι προϋποθέσεις του άρθρου 22 του ΠΔ 118/2007 και με καταλογισμό σε βάρος του κάθε άμεσης ή έμμεσης προκαλούμενης ζημίας του δημοσίου ή τυχόν διαφέρον που θα προκύψει, τα οποία εισπράττονται, είτε από όσα τυχόν του οφείλει το Δημόσιο, είτε σύμφωνα με τις διατάξεις, για είσπραξη δημοσίων εσόδων.

γ. Προσωρινός ή οριστικός αποκλεισμός του οικονομικού φορέα.

δ. Καταλογισμός στον ανάδοχο ποσού ίσου με το 10% της αξίας των εργασιών θέματος για τις οποίες κηρύχθηκε έκπτωτος όταν του δόθηκε το δικαίωμα να εκτελέσει αυτές μέχρι την προηγούμενη της ημερομηνίας διενέργειας του διαγωνισμού, ανεξάρτητα εάν τελικά έκανε ή όχι χρήση του δικαιώματος αυτού. Στην περίπτωση αυτή έχουν εφαρμογή και τα αναφερόμενα στην παραγρ. 2 του άρθρου 32 του ΠΔ 118/07.

ε. Η είσπραξη εντόκως της τυχόν προκαταβολής που χορηγήθηκε στον έκπτωτο από τη σύμβαση, είτε από ποσό που τυχόν δικαιούται να λάβει, είτε με κατάθεση του ποσού από τον ίδιο, είτε με κατάπτωση της εγγύησης προκαταβολής. Ο υπολογισμός των τόκων γίνεται από την ημερομηνία λήψης της προκαταβολής από τον ανάδοχο μέχρι την ημερομηνία έκδοσης της απόφασης κήρυξής του ως εκπτώτου, με το ισχύον κάθε φορά ανώτατο όριο επιτοκίου για τόκο από δικαιοπραξία, από την ημερομηνία δε αυτή και μέχρι της επιστροφής της, με το ισχύον κάθε φορά επιτόκιο για τόκο υπερημερίας.

3. Η Υπηρεσία δικαιούται να καταγγείλει αμέσως και αζημίως εν όλω ή εν μέρει κατά την κρίση της την παρούσα, είτε να υπαναχωρήσει της σύμβασης κατά την κρίση της, επιφυλασσόμενη κάθε άλλου νομίμου δικαιώματός του, στην περίπτωση που :

α. Δεν εκτελέσει ο ανάδοχος τα συμφωνηθέντα στα προηγούμενα άρθρα.

β. Δεν τηρήσει ο ανάδοχος οποιοδήποτε όρο της παρούσας διακήρυξης και της σχετικής σύμβασης, τούτων θεωρουμένων όλων ουσιωδών.

γ. Ο ανάδοχος αποδεδειγμένα εκχωρεί τη σύμβαση ή αναθέτει εργασίες υπεργολαβικά, χωρίς να έχει προηγηθεί συμφωνία με την Υπηρεσία.



δ. Ο ανάδοχος πτωχεύσει, τεθεί υπό αναγκαστική διαχείριση ή εκκαθάριση, λυθεί ή ανακληθεί η άδεια λειτουργίας του ή γίνουν πράξεις αναγκαστικής εκτελέσεως σε βάρος του, στο σύνολο ή σε σημαντικό μέρος των περιουσιακών του στοιχείων, σε εκτέλεση τελεσίδικων δικαστικών αποφάσεων.

4. Σε περίπτωση καταγγελίας, ο ανάδοχος κηρύσσεται έκπτωτος και καταπίπτει αυτοδικαίως η εγγυητική επιστολής καλής εκτέλεσης, χωρίς να θίγεται η επιβολή των ποινικών ρητρών, διατηρουμένου του δικαιώματος καταλογισμού σε βάρος του αναδόχου της διαφοράς τιμής, άλλων πρόσθετων δαπανών και κάθε άλλης αποθετικής ζημίας που τυχόν θα προκύψουν από την ανάθεση της συγκεκριμένης εκτέλεσης εργασιών με βάση την απόφαση της Υπηρεσίας, σε άλλο οικονομικό φορέα. Περαιτέρω, η Υπηρεσία δικαιούται να αναστείλει την καταβολή οποιουδήποτε ποσού πληρωτέου σύμφωνα με τη σχετική σύμβαση προς τον ανάδοχο, μέχρις εκκαθάρισεως των μεταξύ τους υποχρεώσεων, ενώ οι εγγυητικές επιστολές καταπίπτουν.

5. Η Υπηρεσία δεν ευθύνεται για τυχόν έξοδα, απώλειες, ζημιές και δαπάνες του οικονομικού φορέα που προκλήθηκαν από την άσκηση ένδικων μέσων κατά του σχετικού διαγωνισμού.

6. Με την απόφαση κήρυξης του αναδόχου ως εκπτώτου από τη σύμβαση μπορεί να του παρασχεθεί η δυνατότητα υλοποίησης της εκτέλεσης των εργασιών μέχρι την προηγούμενη της ημερομηνίας διενέργειας του διαγωνισμού που γίνεται σε βάρος του, πέραν της οποίας ουδεμία εκτέλεση εργασιών γίνεται δεκτή.

7. Ο ανάδοχος, καθώς και το προσωπικό που τυχόν θα χρησιμοποιήσει κατά την εκτέλεση του αντικείμενου του διαγωνισμού δεν έχουν καμία απολύτως σχέση εξαρτημένης εργασίας με την Υπηρεσία, οι δε μισθοί, ημερομίσθια, ασφάλιστρα ή όποιες άλλες αμοιβές, βαρύνουν αποκλειστικά τον ανάδοχο, ο οποίος είναι ο μόνος υπεύθυνος έναντι αυτών με τους οποίους συνδέεται με εργασιακή ή άλλη σχέση.

8. Ο ανάδοχος υποχρεούται στην καταβολή αποζημίωσης στην Υπηρεσία, σε περίπτωση που οι συμβατικές εργασίες εκτελεστούν πλημμελώς

9. Ο ανάδοχος δεν κηρύσσεται έκπτωτος από την κατακύρωση ή την ανάθεση ή από τη σύμβαση, εφόσον :

- α. Η σύμβαση δεν υπογράφηκε με ευθύνη της Υπηρεσίας.
- β. Συντρέχουν λόγοι ανωτέρας βίας.

#### **Άρθρο 16°** **Κυρώσεις σε Βάρος του Αναδόχου**

1. Σε περίπτωση υλοποίησης των εργασιών ναυαγιαίρεσης με αποκλίσεις από τους όρους της σύμβασης, της τεχνικής περιγραφής/προδιαγραφής της Υπηρεσίας, καθώς και της τεχνικής και οικονομικής προσφοράς του αναδόχου, εφόσον αυτές τελικώς θεωρούνται κατάλληλες και παραληπτές, είναι δυνατή η παραλαβή τους με έκπτωση, έπειτα από απόφαση της Αναθέτουσας Αρχής, κατ' αναλογική εφαρμογή των καθοριζόμενων στο άρθρο 27 του Π.Δ 118/07.

2. Ο ανάδοχος υποχρεούται να αποκαθιστά άμεσα και να επανεκτελεί εντός του χρονικού διαστήματος που του ορίζεται από τα αρμόδια όργανα της Υπηρεσίας, κάθε

έλλειψη ή πλημμελή εργασία αντίστοιχα, που θα παρατηρείται και γνωστοποιείται σ' αυτόν εγγράφως.

3. Κατά την υλοποίηση της σύμβασης, σε περίπτωση που μέρος ή το σύνολο των εργασιών εκτελεσθούν μετά τη λήξη του συμβατικού χρόνου, όπως διαμορφώθηκε με τυχόν μετάθεση και μέχρι λήξης του χρόνου της τυχόν παράτασης που χορηγήθηκε, κατ' αναλογική εφαρμογή των καθοριζομένων στο άρθρο 26 του ΠΔ 118/2007, επιβάλλεται, εκτός των τυχόν προβλεπομένων κατά περίπτωση κυρώσεων και πρόστιμο που υπολογίζεται ως εξής :

α. Για καθυστέρηση που περιορίζεται σε χρονικό διάστημα που δεν υπερβαίνει το  $\frac{1}{4}$  του μέγιστου προβλεπόμενου από το άρθρο 26 του ΠΔ 118/2007 χρόνου παράτασης, ποσοστό ίσο με το 1% επί της συμβατικής αξίας ναυαγιαίρεσης του/των τμήματος/άτων του Α/Φ που τελικώς ανελκύθηκαν και ανακτήθηκαν.

β. Για καθυστέρηση που περιορίζεται σε χρονικό διάστημα από το  $\frac{1}{4}$  μέχρι το  $\frac{1}{2}$  του μέγιστου προβλεπόμενου από το άρθρο 26 του ΠΔ 118/2007 χρόνου παράτασης, ποσοστό ίσο με το 3% επί της συμβατικής αξίας ναυαγιαίρεσης του/των τμήματος/άτων του Α/Φ που τελικώς ανελκύθηκαν και ανακτήθηκαν.

Εάν κατά τον υπολογισμό του χρόνου παράτασης των περιπτώσεων (α) και (β) ανωτέρω, προκύπτει κλάσμα ημέρας, θεωρείται ολόκληρη μέρα.

γ. Για καθυστέρηση που υπερβαίνει το παραπάνω  $\frac{1}{2}$  του μέγιστου προβλεπόμενου από το άρθρο 26 του ΠΔ 118/2007 χρόνου παράτασης, ποσοστό ίσο με το 5% επί της συμβατικής αξίας ναυαγιαίρεσης του/των τμήματος/άτων του Α/Φ που τελικώς ανελκύθηκαν και ανακτήθηκαν.

4. Επισημαίνεται ότι στην περίπτωση που ο ανάδοχος δεν εκτελέσει μέρος ή το σύνολο των εργασιών ναυαγιαίρεσης εντός του συμβατικού χρόνου, όπως αυτός διαμορφώθηκε με τυχόν μετάθεση και μέχρι λήξης του χρόνου της τυχόν παράτασης που χορηγήθηκε, κηρύσσεται υποχρεωτικά έκπτωτος από τη σύμβαση με απόφαση του αρμόδιου Υπουργού ή του αρμόδιου για τη διοίκηση του φορέα οργάνου, ύστερα από γνωμοδότηση του αρμόδιου οργάνου (Επιτροπή Διαγωνισμού).

5. Εφόσον με την απόφαση κήρυξης του αναδόχου ως εκπτώτου, παρέχεται σ' αυτόν η δυνατότητα να εκτελέσει τις εργασίες μέχρι την προηγούμενη της ημερομηνίας διενέργειας του σε βάρος του διαγωνισμού, επιβάλλεται συνολικά πρόστιμο για εκπρόθεσμη εκτέλεση εργασιών ίσο με ποσοστό 10% επί της συμβατικής αξίας ναυαγιαίρεσης του/των τμήματος/άτων του Α/Φ (εφόσον τελικώς αυτά ανελκυσθούν και ανακτηθούν), ανεξάρτητα από την ημερομηνία εκτέλεσης μέσα στο παρεχόμενο χρονικό διάστημα. Εάν ο έκπτωτος εκτελέσει τις εργασίες, ο εις βάρος του διαγωνισμός ή τα αποτελέσματα αυτού ματαιώνονται, με απόφαση του αρμόδιου Υπουργού ή του αρμόδιου για τη διοίκηση του φορέα οργάνου, ύστερα από την οριστική παραλαβή των εργασιών.

6. Κατά τον υπολογισμό του χρονικού διαστήματος καθυστέρησης εκτέλεσης των εργασιών, με απόφαση του αρμόδιου Υπουργού ή του αρμόδιου για τη διοίκηση του φορέα οργάνου, ύστερα από γνωμοδότηση του αρμόδιου οργάνου, δεν λαμβάνεται υπόψη ο χρόνος που παρήλθε πέραν του ευλόγου, κατά τα διάφορα στάδια των διαδικασιών, για τον οποίο δεν ευθύνεται ο ανάδοχος και μετατίθεται αντίστοιχα ο χρόνος εκτέλεσης.

7. Εφόσον ο ανάδοχος έχει λάβει προκαταβολή, εκτός από το προβλεπόμενο κατά τα ανωτέρω πρόστιμο, καταλογίζεται σε βάρος του και τόκος επί του ποσού της προκαταβολής, που υπολογίζεται από την επόμενη της λήξης του συμβατικού ή

μετατεθέντος χρόνου εκτέλεσης, μέχρι την εκτέλεση του συμβατικού αντικειμένου, με το ισχύον κάθε φορά ανώτατο όριο του ποσοστού του τόκου υπερημερίας.

8. Η είσπραξη του προστίμου και των τόκων υπερημερίας επί της προκαταβολής, γίνεται με παρακράτηση από όσα έχει να λαμβάνει ο ανάδοχος ή σε περίπτωση ανεπάρκειας ή έλλειψης αυτών, με ισόποση κατάπτωση της εγγύησης καλής εκτέλεσης και προκαταβολής αντίστοιχα, εφόσον ο ανάδοχος δεν καταθέσει το απαιτούμενο ποσό.

9. Σε περίπτωση ένωσης οικονομικών φορέων, το πρόστιμο και οι τόκοι επιβάλλονται αναλογικά σε όλα τα μέλη της ένωσης.

10. Όλες οι παραπάνω κυρώσεις επιβάλλονται από την Υπηρεσία μετά από προηγούμενη κλήση προς απολογία του αναδόχου και αφού έχει συνταχθεί για κάθε περίπτωση πρακτικό της Επιτροπής Ελέγχου που να διαπιστώνει κατά τρόπο επαρκή την παράβαση.

11. Για την επιβολή των ανωτέρω κυρώσεων – προστίμων, η Επιτροπή ελέγχου συντάσσει σχετικό πρωτόκολλο, ενεργώντας είτε αυτεπάγγελα από δική της πρωτοβουλία, είτε κατόπιν σχετικής παραγγελίας της Αναθέτουσας Αρχής, είτε ύστερα από έγγραφη ή προφορική επισήμανση της παράβασης από τμήματα της Υπηρεσίας.

12. Οι παραπάνω επιβαλλόμενες κυρώσεις επιβάλλονται ανεξαρτήτως της άσκησης ποινικής δίωξης κατά του αναδόχου, εάν η παράβασή του αποτελεί και αξιόποινο αδίκημα.

13. Εκτός από τις κυρώσεις που προβλέπονται στη σύμβαση, ο ανάδοχος ευθύνεται και για κάθε ζημία που τυχόν θα προκύψει εις βάρος της Υπηρεσίας από την μη εκτέλεση ή την κακή εκτέλεση της σύμβασης.

### **Άρθρο 17°** **Εμπιστευτικότητα**

1. Χωρίς την προηγούμενη γραπτή συναίνεση της Υπηρεσίας, ο ανάδοχος δεν αποκαλύπτει εμπιστευτικές πληροφορίες που του δόθηκαν ή που ο ίδιος ανακάλυψε κατά την παροχή της υπηρεσίας, ούτε κοινοποιεί στοιχεία, έγγραφα και πληροφορίες των οποίων λαμβάνει γνώση σε σχέση με τη σύμβαση, υποχρεούται δε να μεριμνά ώστε το προσωπικό του, και κάθε συνεργαζόμενος με αυτόν να τηρήσει την ως άνω υποχρέωση. Σε περίπτωση αθέτησης από τον ανάδοχο της ως άνω υποχρέωσής του, η Αναθέτουσα Αρχή δικαιούται να απαιτήσει την αποκατάσταση τυχόν ζημίας της και την παύση κοινοποίησης των εμπιστευτικών πληροφοριών και την παράλειψή της στο μέλλον.

2. Ο ανάδοχος οικονομικός φορέας δεν δύναται να προβαίνει σε δημόσιες δηλώσεις χωρίς την προηγούμενη συναίνεση της Υπηρεσίας, ούτε να συμμετέχει σε δραστηριότητες ασυμβίβαστες με τις υποχρεώσεις του απέναντι στην Υπηρεσία και δεν δεσμεύει αυτή, με κανένα τρόπο, χωρίς την προηγούμενη γραπτή της συναίνεση.

3. Οι προαναφερόμενοι όροι περί εμπιστευτικότητας δεσμεύουν τον ανάδοχο και μετά την ολοκλήρωση του έργου του εις το διηνεκές.

### **Άρθρο 18°** **Ενοστάσεις – Προσφυγές**

1. Στους συμμετέχοντες παρέχεται η δυνατότητα άσκησης ενδικοφανούς προσφυγής κατά των πράξεων ή παραλείψεων της Διοίκησης που αφορούν τη διαδικασία του διαγωνισμού έως και το στάδιο της έκδοσης κατακυρωτικής απόφασης, σύμφωνα με τις διατάξεις του άρθρου 4 του Ν. 3886/2010.

2. Προδικαστικές προσφυγές υποβάλλονται εγγράφως (ηλεκτρονικά) στην αρμόδια Υπηρεσία, μέσα σε προθεσμία (10) ημερών από την έκδοση της απόφασης ή παράλειψης ο υποψήφιος ανάδοχος και ασκούνται προσδιορίζοντας ειδικώς τις νομικές και πραγματικές αιτιάσεις που δικαιολογούν το αίτημά του.

3. Ο οικονομικός φορέας υποβάλλει τις ενστάσεις – προσφυγές ηλεκτρονικά, σύμφωνα με τα προβλεπόμενα από την κείμενη νομοθεσία και την περίπτωση β της παραγράφου 2 του άρθρου 6 του Ν.4155/2013, συμπληρώνοντας την ειδική φόρμα του Συστήματος και επισυνάπτοντας το σχετικό έγγραφο σε μορφή αρχείου τύπου .pdf το οποίο φέρει ψηφιακή υπογραφή. Σε περίπτωση που το εν λόγω έγγραφο δεν φέρει ψηφιακή υπογραφή, ο οικονομικός φορέας το υποβάλλει και σε έντυπη μορφή (πρωτότυπο) εντός τριών (3) εργάσιμων ημερών από την ηλεκτρονική υποβολή. Σε περίπτωση αποστολής με ταχυδρομείο ως ημερομηνία αποστολής λογίζεται η ημερομηνία που φέρει η σφραγίδα του ταχυδρομείου.

Σε κάθε περίπτωση, η ημερομηνία άσκησης της ένστασης είναι η ημερομηνία της ηλεκτρονικής υποβολής, εκτός εάν υπάρχει, περίπτωση διάστασης μεταξύ του κειμένου της ένστασης, όπως αυτή έχει υποβληθεί ηλεκτρονικά, και της ένστασης, όπως αυτή έχει προσκομισθεί από τον οικονομικό φορέα, οπότε ως ημερομηνία άσκησης της ένστασης λογίζεται η ημερομηνία αποστολής.

Όσον αφορά στην κατάθεση των σχετικών παραβόλων, όπου απαιτείται, αυτά κατατίθενται σύμφωνα με τα οριζόμενα στο άρθρο 5 της ΥΑ Π1/2390/21-10-2013.

4. Ειδικά για τις προσφυγές κατά της διακήρυξης του διαγωνισμού, διευκρινίζεται ότι αυτές υποβάλλονται μέσα στο μισό του χρονικού διαστήματος από τη δημοσίευση της διακήρυξης μέχρι την ημερομηνία λήξης της προθεσμίας υποβολής των προσφορών. Για τον καθορισμό της προθεσμίας αυτής συνυπολογίζονται και οι ημερομηνίες της δημοσίευσης και της υποβολής των προσφορών. Η προσφυγή εξετάζεται από το αρμόδιο γνωμοδοτικό συλλογικό όργανο (Επιτροπή Ενστάσεων και Προσφυγών) και το αποφασίζον όργανο εκδίδει την σχετική απόφασή του το αργότερο πέντε (5) εργάσιμες ημέρες πριν από την διενέργεια του διαγωνισμού.

5. Μετά την υποβολή των ενστάσεων/προσφυγών η Αναθέτουσα Αρχή προβαίνει στην αξιολόγηση αυτών μέσω των αρμόδιων πιστοποιημένων στο Σύστημα οργάνων της, εφαρμοζόμενων κατά τα λοιπά των κειμένων διατάξεων για την ανάθεση δημοσίων συμβάσεων και των διαδικασιών της κατά περίπτωσης Αναθέτουσας Αρχής.

Συγκεκριμένα μέσα από το Σύστημα ιδίως :

- Πιστοποιημένοι χρήστες από το φορέα διενέργειας του διαγωνισμού προβαίνουν στη διαδικασία ελέγχου και αξιολόγησης των ενστάσεων/προσφυγών.

- Πιστοποιημένοι χρήστες από το φορέα διενέργειας του διαγωνισμού συντάσσουν και υπογράφουν τα κατά περίπτωση πρακτικά αξιολόγησης των ενστάσεων/προσφυγών.

- Οι χρήστες – οικονομικοί φορείς ενημερώνονται για την αποδοχή ή την απόρριψη της προσφυγής/ένστασής τους.

Αναλυτικά, μετά την υποβολή τυχόν προσφυγής η αρμόδια Επιτροπή Ενστάσεων – Προσφυγών προβαίνει στην αξιολόγηση αυτής, και εκδίδει σχετικό πρακτικό το οποίο υποβάλλει στην Αναθέτουσα Αρχή για λήψη σχετικής απόφασης. Η εκδοθείσα απόφαση επί της προσφυγής κοινοποιείται ηλεκτρονικά μέσω του συστήματος στον προσφεύγοντα χωρίς υπαίτια καθυστέρηση της Υπηρεσίας. Οι προσφεύγοντες λαμβάνουν πλήρη γνώση της σχετικής απόφασης, μετά την ηλεκτρονική ανάρτηση, του σώματος της απόφασης μετά του σχετικού πρακτικού της Επιτροπής Ενστάσεων – Προσφυγών, στο Σύστημα καθώς και την αποστολή σχετικής ηλεκτρονικής ειδοποίησης με μέριμνα της Υπηρεσίας που διενεργεί το διαγωνισμό σε αυτούς.

6. Σε διαφορές διεπόμενες από το Ν. 3886/2010, δεν εφαρμόζονται οι διατάξεις της κείμενης νομοθεσίας ή εσωτερικών κανονισμών που προβλέπουν την άσκηση διοικητικών προσφυγών κατά εκτελεστικών πράξεων ή παραλείψεων της διαδικασίας διεξαγωγής δημοσίων διαγωνισμών.

7. Ο ανάδοχος μπορεί κατά των αποφάσεων που επιβάλλουν σε βάρος του κυρώσεις δυνάμει των άρθρων 18, 20, 26, 32, 33, 34 και 39 του ΠΔ 118/2007 να υποβάλει προσφυγή για λόγους νομιμότητας και ουσίας μέσα σε ανατρεπτική προθεσμία τριάντα (30) ημερών, από την ημερομηνία που έλαβε γνώση της σχετικής απόφασης από την αναθέτουσα αρχή. Επί της προσφυγής αποφασίζει η Αναθέτουσα Αρχή, ύστερα από γνωμοδότηση του αρμόδιου συλλογικού οργάνου. Η εν λόγω απόφαση δεν επιδέχεται προσβολή με άλλη οιασδήποτε φύσεως διοικητική προσφυγή.

#### **Άρθρο 19°**

#### **Αποκλεισμός Οικονομικού Φορέα**

Με απόφαση του αρμοδίου Υπουργού ή του αρμοδίου για τη διοίκηση του φορέα οργάνου και ύστερα από γνωμοδότηση του αρμοδίου συλλογικού οργάνου, μπορεί να αποκλεισθεί οικονομικός φορέας από συγκεκριμένη εκτέλεση εργασιών ή από τους διαγωνισμούς του δημοσίου τομέα λόγω ανάρμοστης συμπεριφοράς σε διαδικασία εκτέλεσης εργασιών συναφούς με το αντικείμενο θέματος.

#### **Άρθρο 20°**

#### **Διαδικασία Επίλυσης Διαφορών**

1. Κάθε διαφορά που ανακύπτει κατά τη διάρκεια ισχύος της σύμβασης (ή και μετά τη λήξη της, εφόσον απορρέει απ' αυτήν) μεταξύ της Υπηρεσίας και του αναδόχου και αφορά (ενδεικτικά) την εκτέλεση των όρων της σύμβασης, την ερμηνεία όρων αυτής, τον προσδιορισμό ή/ και την εκπλήρωση των συμβατικών υποχρεώσεων των μερών ή την καθ' οιονδήποτε τρόπο λύση της, επιλύεται κατ' αρχήν, ανεξαρτήτως του χρόνου γενέσεώς της, από την Υπηρεσία, προς την οποία ο ανάδοχος πρέπει να απευθύνει σχετική αίτηση. Η Αναθέτουσα Αρχή αποφασίζει οριστικά εντός εύλογου χρόνου με αιτιολογημένη απόφασή της, η οποία γνωστοποιείται εγγράφως στον ενδιαφερόμενο, με αποδεικτικό παραλαβής ή σύμφωνα με τις διατάξεις του Ν. 2672/1998. Εάν η Αναθέτουσα Αρχή δεν εκδώσει απόφαση επί της αιτήσεως μέσα σε δύο (2) μήνες από την ημέρα υποβολής της ή αν ο ανάδοχος δεν αποδεχθεί την απόφαση της Αναθέτουσας Αρχής, τότε οποιοδήποτε από τα μέρη δικαιούται να εισαγάγει τη διαφορά προς επίλυση ενώπιον των αρμοδίων Δικαστηρίων.

2. Κάθε διαφωνία ή διαφορά που θα απορρέει από τη σύμβασης παροχής υπηρεσιών θέματος ή θα σχετίζεται μ' αυτήν και δεν θα ρυθμίζεται κατά τον ανωτέρω τρόπο, θα επιλύεται αποκλειστικά από τα καθ' ύλην αρμόδια Ελληνικά δικαστήρια.

### **Άρθρο 21°** **Χρόνος και Τρόπος Πρόσβασης στα Έγγραφα**

Οι οικονομικοί φορείς που συμμετέχουν στη διαγωνιστική διαδικασία έχουν πρόσβαση στα έγγραφα που παράγονται στο σύστημα με τον τρόπο και στο χρόνο που ορίζεται από τις κατά περίπτωση κείμενες διατάξεις, εφαρμοζόμενων κατά τα λοιπά των διατάξεων του άρθρου 5 του Ν. 2690/1999, των διατάξεων για το ηλεκτρονικό δημόσιο έγγραφο (ΥΑΠ/Φ.40.4/3/1031/2012 ΦΕΚ Β΄ 1317/23.04.2012) και αυτών της περίπτωσης β της παραγράφου 2 του άρθρου 6 του Ν. 4155/2013.

### **Άρθρο 22°** **Ανωτέρα βία**

1. Σε όσες περιπτώσεις ο ανάδοχος επικαλείται ανωτέρα βία, ως λόγο αδυναμίας συμμόρφωσης προς τις συμβατικές του υποχρεώσεις, είναι υποχρεωμένος μέσα σε είκοσι (20) ημέρες από τότε που συνέβησαν τα περιστατικά που συνιστούν την ανωτέρα βία, να τα αναφέρει εγγράφως στην Υπηρεσία και να προσκομίσει τα απαραίτητα αποδεικτικά στοιχεία.

2. Ενδεικτικές περιπτώσεις ανωτέρας βίας μνημονεύονται στο άρθρο 7 του σχεδίου σύμβασης, ως το Παράρτημα «ΣΤ» της διακήρυξης.

### **Άρθρο 23°** **Γλώσσα Εγγράφων Διαγωνισμού**

1. Οι προσφορές, τα υποβαλλόμενα με αυτές δικαιολογητικά και γενικά όλα τα έγγραφα που απαιτούνται για τη διενέργεια του διαγωνισμού και τη συμμετοχή σ' αυτόν, συντάσσονται στην Ελληνική γλώσσα, με εξαίρεση τεχνικούς όρους που μπορεί να αναφέρονται και σε άλλη γλώσσα, εφόσον δεν είναι δυνατό να αποδοθούν στην Ελληνική.

2. Τα ανωτέρω ισχύουν και για τα έγγραφα που απευθύνει ή υποβάλλει ο ανάδοχος στην Υπηρεσία κατά την διάρκεια ισχύος της σύμβασης που θα υπογραφεί.

3. Δικαιολογητικά που εκδίδονται σε άλλο κράτος, συνοδεύονται από επίσημη μετάφρασή τους στην Ελληνική γλώσσα.

### **Άρθρο 24°** **Εισπράξεις Δικαιωμάτων του Δημοσίου**

Το ισόποσο οποιασδήποτε γενικής ζημιάς που προκαλείται από αθέτηση κάποιου όρου της συμφωνίας πλαίσιο και των εκτελεστικών συμβάσεων από τον ανάδοχο, εισπράττεται από όσα ο ανάδοχος έχει λαμβάνειν για οποιαδήποτε αιτία από το Δημόσιο και σε περίπτωση ανυπαρξίας ή ανεπάρκειας των λογαριασμών αυτών, εισπράττεται κατά τις διατάξεις περί εισπράξης δημοσίων εσόδων. Επίσης με τον ίδιο τρόπο και με τα ίδια μέσα, εισπράττονται τα ποσά που προέρχονται από ποινικές ρήτρες. Η διαδικασία εισπράξης των προστίμων θα αρχίζει μετά τη λήψη από τον ανάδοχο της σχετικής γνωστοποίησης της ΠΑ.

### **Άρθρο 25°** **Επανάληψη Διαγωνισμού**

Σε περίπτωση κατά την οποία τα αποτελέσματα του διαγωνισμού κριθούν ασύμφορα για το Δημόσιο, ο διαγωνισμός μπορεί να ματαιωθεί ή να επαναληφθεί, μετά από νεότερη δημοσίευση, κατόπιν απόφασης της Αναθέτουσας Αρχής.

**Άρθρο 26°**  
**Λοιπές Διατάξεις**

Για ό,τι δεν προβλέπεται από την παρούσα διακήρυξη, εφαρμόζονται αναλογικά οι περί προμηθειών του Δημοσίου διατάξεις, όπως ισχύουν κάθε φορά.

Σμήναρχος (Ο) Γεώργιος Γεωργιάδης  
Διοικητής ΥΠ/ΠΑ

(Αποτελεί αναπόσπαστο τμήμα της διακήρυξης υπ' αριθμ. 46/2015)

**ΠΑΡΑΡΤΗΜΑ «Β»**  
**ΕΙΔΙΚΟΙ ΟΡΟΙ ΔΙΑΚΗΡΥΞΗΣ ΔΙΑΓΩΝΙΣΜΟΥ**

**ΜΕΡΟΣ 1<sup>ο</sup>: Δικαιολογητικά – Προσφορές**

**Άρθρο 1<sup>ο</sup>**  
**Πρόσθετα Δικαιολογητικά Συμμετοχής**

**[ΓΟ : άρθρο 1, παραγρ. 1<sup>ο</sup>(1)(ζ)]** Στα αναφερόμενα δικαιολογητικά συμμετοχής του άρθρου 1, παραγρ. 1<sup>ο</sup>(1)(ζ) των γενικών όρων της διακήρυξης, περιλαμβάνεται υποχρεωτικά και το ακόλουθο δικαιολογητικό:

**Διευκρίνιση :** Σε ότι αφορά το σύνολο των απαιτούμενων για προσκόμιση εγγράφων και αναφορικά με την επικύρωση των αντιγράφων αυτών ισχύουν τα διαλαμβανόμενα στο άρθρο 1 του Ν. 4250/2014. Σε ότι αφορά δε στις Υπεύθυνες Δηλώσεις και αναφορικά με το χρόνο υποβολής και θεώρησης των ισχύουν ομοίως τα διαλαμβανόμενα στο άρθρο 3 του Ν. 4250/2014.

Απαιτείται κατ' εφαρμογή των καθοριζομένων στο άρθρο 46 του ΠΔ 60/07 (περί αξιολόγησης ελέγχου και απόδειξης των τεχνικών και επαγγελματικών ικανοτήτων των συμμετεχόντων), η προσκόμιση καταλόγου εργασιών-υπηρεσιών [για τουλάχιστον μία (1) επιτυχή επιχείρηση ανέλκυσης (salvage), αντικειμένου συναφούς βάρους και διαστάσεων, με χρήση (Remote Operated Vehicle), από παρόμοιο βάθος], που έχουν εκτελεσθεί κατά το παρελθόν, στον οποίο θα προσδιορίζονται οι φορείς στους οποίους παρασχέθηκαν, οι σημαντικότερες εργασίες και θα γίνεται αναφορά στα ποσά, το χρόνο και τον τόπο εκτέλεσης αυτών, καθώς και το αν οι εργασίες πραγματοποιήθηκαν σύμφωνα με τους κανόνες της τέχνης και εάν περατώθηκαν κανονικά.

Σε περίπτωση κοινοπραξίας, ή χρήσης συνεργαζόμενων φορέων και υπεργολάβων για την εκτέλεση μέρους των εργασιών, δύναται να αναφέρονται στον υπόψη κατάλογο εργασίες-υπηρεσίες που έχουν αυτοί εκτελέσει.

Επί ανωτέρω επισημαίνεται ότι για την απόδειξη των τεχνικών και επαγγελματικών ικανοτήτων του συμμετέχοντα θα απαιτηθεί κατά το στάδιο της κατακύρωσης να προσκομιστούν τα δικαιολογητικά που ορίζονται στο άρθρο 3 του παρόντος παραρτήματος.

2. Σε περίπτωση μη υποβολής των αναφερόμενων δικαιολογητικών, η προσφορά απορρίπτεται ως απαράδεκτη.

**Άρθρο 2<sup>ο</sup>**  
**Πρόσθετα Στοιχεία της Τεχνικής Προσφοράς**

1. **[ΓΟ : άρθρο 3, παραγρ. β(2)]** Εκτός από τα προβλεπόμενα στο άρθρο 3, παρ. (β) των Γενικών Όρων δικαιολογητικά, στο φάκελο της τεχνικής προσφοράς, επί ποινή απορρίψεως, θα πρέπει να περιλαμβάνονται τα εξής:



α. Δήλωση του συμμετέχοντος στο διαγωνισμό, χωρίς να απαιτείται θεώρηση γνησίου υπογραφής, για το χρόνο ισχύος της προσφοράς του, η ελάχιστη ισχύς της οποίας καθορίζεται στη διακήρυξη, στο άρθρο 4 των Ειδικών Όρων του παρόντος.

β. Υπεύθυνη δήλωση της παραγρ. 4 του άρθρου 8 του Ν. 1599/1986 (Α' 75), όπως εκάστοτε ισχύει, υπογεγραμμένη ψηφιακά, χωρίς να απαιτείται θεώρηση γνησίου υπογραφής, για το χρόνο εκτέλεσης των απαιτούμενων εργασιών, σύμφωνα με όσα ορίζονται στο άρθρο 8 του Παραρτήματος «Γ» της παρούσας.

**2. Σε περίπτωση μη υποβολής των αναφερόμενων δικαιολογητικών, η προσφορά απορρίπτεται ως απαράδεκτη.**

### **Άρθρο 3°**

#### **Πρόσθετα Δικαιολογητικά Κατακύρωσης**

1. **[ΓΟ : άρθρο 1, παραγρ. 2α]:** Εκτός από τα προβλεπόμενα στο άρθρο 6 παράγρ. 2 του ΠΔ 118/07 που ζητούνται από την διακήρυξη, κατά τη διαδικασία που περιγράφει η παραγρ. 2 του άρθρου 1 του Παραρτήματος «Α», απαιτείται να προσκομιστούν επιπλέον και πιστοποιητικά ορθής εκτέλεσης και κανονικής περάτωσης των σημαντικότερων εργασιών που έχουν εκτελεσθεί κατά το παρελθόν **[για τουλάχιστον μία (1) επιτυχή επιχείρηση ανέλκυσης (salvage), αντικειμένου συναφούς βάρους και διαστάσεων, με χρήση (Remote Operated Vehicle), από παρόμοιο βάθος]**, ως έχουν δηλωθεί στους προσκομισθέντες καταλόγους στα δικαιολογητικά συμμετοχής (άρθρο 1 παρ. α του παρόντος Παραρτήματος), που θα αναφέρουν το ποσό, το χρόνο και τον τόπο εκτέλεσης των εργασιών και προσδιορίζουν εάν οι εργασίες πραγματοποιήθηκαν σύμφωνα με τους κανόνες της τέχνης και εάν περατώθηκαν κανονικά.

2. Επ' αυτών διευκρινίζεται ότι οι παραδόσεις και οι παροχές υπηρεσιών αποδεικνύονται εάν μεν ο αποδέκτης είναι Αναθέτουσα Αρχή, με τα πιστοποιητικά που έχουν εκδοθεί ή θεωρηθεί από την αρμόδια αρχή (η αρμόδια αρχή μπορεί να διαβιβάζει τα πιστοποιητικά αυτά απευθείας στην Αναθέτουσα Αρχή), εάν δε (ο αποδέκτης) είναι ιδιωτικός φορέας, με βεβαίωση του αγοραστή ή, εφόσον τούτο δεν είναι δυνατόν, με απλή δήλωση του οικονομικού φορέα.

3. Σε περίπτωση κοινοπραξίας, ή χρήσης συνεργαζόμενων φορέων και υπεργολάβων για την εκτέλεση μέρους των εργασιών, θα προσκομίζονται τα αντίστοιχα πιστοποιητικά.

**4. Σε περίπτωση μη υποβολής των αναφερόμενων δικαιολογητικών, η προσφορά απορρίπτεται ως απαράδεκτη.**

### **Άρθρο 4°**

#### **Χρόνος Ισχύος Προσφορών**

**[ΓΟ : άρθρο 4, παραγρ. 1]** Ο χρόνος ισχύος των προσφορών καθορίζεται σε **εκατόν ογδόντα (180) ημέρες** από την επόμενη της ημερομηνίας διενέργειας του διαγωνισμού (καταληκτική ημερομηνίας υποβολής προσφορών στο σύστημα). Η ισχύς της προσφοράς μπορεί να παρατείνεται εγγράφως, εφόσον τούτο ζητηθεί από την Αναθέτουσα Αρχή, πριν από τη λήξη της, κατ' ανώτατο όριο για χρονικό διάστημα άλλων εκατόν ογδόντα (180) ημερών. Μετά τη λήξη και του παραπάνω ανωτάτου ορίου χρόνου παράτασης ισχύος της προσφοράς, τα αποτελέσματα του διαγωνισμού υποχρεωτικά ματαιώνονται, εκτός εάν η αναθέτουσα αρχή κρίνει, κατά περίπτωση, αιτιολογημένα ότι η συνέχιση του διαγωνισμού εξυπηρετεί το δημόσιο συμφέρον, οπότε οι συμμετέχοντες

στον διαγωνισμό μπορούν να επιλέξουν, είτε να παρατείνουν την προσφορά τους, εφόσον τους ζητηθεί πριν την πάροδο του ανωτέρω ανωτάτου ορίου, παράταση της προσφοράς τους, είτε όχι.

Στην τελευταία περίπτωση, η διαδικασία του διαγωνισμού συνεχίζεται με όσους παρέτειναν τις προσφορές τους. Μετά τη λήξη και του παραπάνω χρονικού ορίου, τα αποτελέσματα του διαγωνισμού ματαιώνονται, εφόσον το αρμόδιο όργανο δεν έχει αποφασίσει για την κατακύρωση ή όχι των υπηρεσιών θέματος.

<b>ΜΕΡΟΣ 2<sup>ο</sup>: Στοιχεία για την εκτέλεση του συμβατικού αντικειμένου</b>
---

**Άρθρο 5<sup>ο</sup>**  
**Αντικείμενο διαγωνισμού**

1. Η παρούσα διακήρυξη αφορά στην επιχείρηση ανέλκυσης Α/Φ F-16D S/N 614 από τη Θαλάσσια Περιοχή Νότια της Κρήτης και περιλαμβάνει:

α. Την ανάκτηση συγκεκριμένων τμημάτων-υποσυγκροτημάτων του Α/Φ F-16 blk52+ υπό S/N 614, που έχει καταπέσει στη θαλάσσια περιοχή, νότια της Κρήτης, (μεταξύ του νομού Χανίων και της Νήσου Γαύδου) και από βάθος χιλίων μέτρων (1.000m) περίπου, ως ακολούθως:

- (1) Του μεγαλύτερου μέρους του αεροκινητήρα (Α/Κ).
- (2) Του υποσυγκροτήματος του Α/Φ Crash Survivable Memory Unit (CSMU).
- (3) Του υποσυγκροτήματος του Α/Κ Engine Diagnostic Unit (EDU).
- (4) Του υποσυγκροτήματος του Α/Κ, Digital Electronic Engine Control (DEEC).

β. Την απόδοση των ανακτημένων τμημάτων σε εκπροσώπους της Πολεμικής Αεροπορίας (ΠΑ), στο λιμάνι της Σούδας.

2. Ο προϋπολογισμός της δαπάνης ανέρχεται συνολικά στο ποσό των εννιακοσίων χιλιάδων ευρώ (900.000,00€), συμπεριλαμβανομένων των προβλεπόμενων κρατήσεων και απαλλάσσεται της επιβολής ΦΠΑ, σύμφωνα με τα καθοριζόμενα στο άρθρο 27 του Ν.2859/00, αναλύεται δε ως κατωτέρω:

Α/Α	Τμήματα προς Ανέλκυση	Ποσοστό (%) επί της Π/Υ αξίας	Ποσό επί της Π/Υ αξίας
1	Τμήμα Αεροκινητήρα Α/Κ	60%	540.000,00 €
2	Crash Survivable Memory Unit	30%	270.000,00 €
3	Engine Diagnostic Unit	5%	45.000,00 €

4	Digital Electronic Engine Control	5%	45.000,00 €
<b>ΣΥΝΟΛΟ</b>		<b>100%</b>	<b>900.000,00 €</b>

3. Η παροχή υπηρεσιών θέματος θα πραγματοποιηθεί σύμφωνα με τις απαιτήσεις – τεχνικές περιγραφές της Υπηρεσίας, που επισυνάπτονται στην παρούσα διακήρυξη ως Παραρτήματα «Γ» και «Δ».

4. Η παροχή υπηρεσιών θέματος δεν είναι διαιρετή και η κατακύρωση του διαγωνισμού θα γίνει αποκλειστικά με βάση τη συνολική τιμή.

#### **Άρθρο 6°**

#### **Στοιχεία της Οικονομικής Προσφοράς**

1. [ΓΟ : άρθρο 3, παραγρ. 10α]: Οι συμμετέχοντες, πέραν της συνολικής οικονομικής προσφοράς τους για την επιχείρηση ανέλκυσης τμημάτων του Α/Φ F-16D S/N 614, είναι υποχρεωτικό να την αναλύσουν με βάση τα κάτωθι επιμέρους τμήματα του αντικείμενου του διαγωνισμού:

A/A	Τμήματα προς Ανέλκυση	Ποσοστό (%) επί της Π/Υ αξίας
1	Τμήμα Αεροκινητήρα Α/Κ	60%
2	Crash Survivable Memory Unit	30%
3	Engine Diagnostic Unit	5%
4	Digital Electronic Engine Control	5%
<b>ΣΥΝΟΛΟ</b>		<b>100%</b>

2. Οι παραπάνω τιμές θα πρέπει να αναγραφούν σε ξεχωριστό έγγραφο σε μορφή (.pdf), το οποίο θα είναι ψηφιακά υπογεγραμμένο και θα επισυναφθεί ως επιπλέον δικαιολογητικό εντός του (υπο)φακέλου της οικονομικής προσφοράς. Τα εν λόγω στοιχεία της οικονομικής προσφοράς **δεν (αρν) θα ληφθούν υπόψη κατά την αξιολόγηση της προσφοράς του συμμετέχοντα από την πλατφόρμα του ΕΣΗΔΗΣ, απαιτούνται όμως για την υποβολή της προσφοράς, ενώ βάσει αυτών θα επιβεβαιωθεί και η συνολική προσφορά των συμμετεχόντων.**

#### **Άρθρο 7°**

#### **Ειδικοί Όροι Πληρωμής**

1. [ΓΟ : άρθρο 13, παραγρ. 10]: Η αποζημίωση του αναδόχου θα πραγματοποιηθεί σύμφωνα με τον παρακάτω πίνακα, με ποσοστιαία κατανομή επί της προσφοράς του και ανάλογα με τα τμήματα - υποσυγκροτήματα που θα παραδώσει στην Επιτροπή Διερεύνησης και Ασφάλειας Πτήσεων Εδάφους (ΕΔΙΑΠΕ).

A/A	Τμήματα προς Ανέλκυση	Ποσοστό (%) επί της συνολικά προσφερόμενης τιμής
1	Τμήμα Αεροκινητήρα Α/Κ	60%

2	Crash Survivable Memory Unit	30%
3	Engine Diagnostic Unit	5%
4	Digital Electronic Engine Control	5%
	<b>ΣΥΝΟΛΟ</b>	<b>100%</b>

2. Επισημαίνεται ότι στην περίπτωση που κάποιο από τα υπόψη τμήματα-υποσυγκροτήματα δεν ανελκυθεί και ανακτηθεί, ο ανάδοχος δεν θα αποζημιωθεί κατά το αντίστοιχο ποσό/ποσοστό της συνολικής προσφοράς του.

3. Επίσης στην περίπτωση που κάποιο ή το σύνολο των υπόψη τμημάτων - υποσυγκροτημάτων δεν ανελκυθούν και ανακτηθούν για οποιοδήποτε λόγο (συμπεριλαμβανομένων και λόγων ανωτέρας βίας), ο ανάδοχος δεν δικαιούται να αξιώσει οποιαδήποτε αποζημίωση από την Υπηρεσία, για δαπάνες στις οποίες υπεβλήθη ένεκα εκτέλεσης της σύμβασης.

#### **Άρθρο 8°**

#### **Έναρξη και Καταληκτική Προθεσμία Υποβολής Προσφορών – Διενέργεια Διαγωνισμού**

1. Ημερομηνία έναρξης υποβολής προσφορών στο σύστημα ορίζεται η 2 Νοεμβρίου 2015, ημέρα Δευτέρα και ώρα 07:00 πμ.

2. Ως καταληκτική ημερομηνία υποβολής των προσφορών στη Διαδικτυακή Πύλη [www.promitheus.gov.gr](http://www.promitheus.gov.gr) του συστήματος ΕΣΗΔΗΣ ορίζεται η 9 Νοεμβρίου 2015 ημέρα Δευτέρα και ώρα 15:00 μμ.

Μετά την παρέλευση της καταληκτικής ημερομηνίας και ώρας, δεν υπάρχει η δυνατότητα υποβολής προσφοράς στο Σύστημα.

3. **[ΓΟ : άρθρο 7, παραγρ. 2]** Η Επιτροπή προβαίνει στην ηλεκτρονική διαδικασία αποσφράγισης των προσφορών τέσσερις (4) εργάσιμες ημέρες μετά την καταληκτική ημερομηνία υποβολής των προσφορών ήτοι την 16 Νοεμβρίου 2015 ημέρα Δευτέρα και ώρα 11:00 πμ.

#### **Άρθρο 9°**

#### **Κρατήσεις**

1. Στην προσφερόμενη τιμή των υπό παροχή υπηρεσιών θέματος, περιλαμβάνονται πέρα των λοιπών δαπανών που καθορίζονται από τη διακήρυξη, οι κρατήσεις, που αναλύονται ως ακολούθως :

α. 4 % υπέρ ΜΤΑ

β. 2 % υπέρ ΕΛΟΑΑ (πρώην ΤΑΣΑ)

γ. 0,144% υπέρ (Χαρτόσημο 2% και ΟΓΑ 20% επί χαρτοσήμου)

δ. 0,1036% υπέρ ΕΑΑΔΗΣΥ (0,10% υπέρ Ενιαίας Ανεξάρτητης Αρχής Δημοσίων Συμβάσεων, χαρτόσημο 0,003% και ΟΓΑ 20% επί χαρτοσήμου).

**Σύνολο κρατήσεων : 6,2476 %**

2. Κατά την πληρωμή της εκτέλεσης των συμβατικών εργασιών, παρακρατείται ο προβλεπόμενος από το άρθρο 64 παραγρ. 2 του Ν. 4172/2013 φόρος εισοδήματος 8% για την παροχή υπηρεσιών, ο οποίος υπολογίζεται στο καθαρό ποσό της αξίας του αντικειμένου θέματος, ενώ οι ανάδοχοι εξωτερικού (αλλοδαπές επιχειρήσεις) που δεν διαθέτουν μόνιμη εγκατάσταση στην Ελλάδα απαλλάσσονται της παρακράτησης φόρου κατά την έννοια των διμερών συμβάσεων αποφυγής της διπλής φορολογίας μεταξύ της Ελλάδας και της χώρας μόνιμης εγκατάστασής τους.

**ΜΕΡΟΣ 3<sup>ο</sup> : Λοιποί Ειδικό Όροι**

**Άρθρο 10<sup>ο</sup>**  
**Άλλοι Ειδικό Όροι**

Λόγω της πολυπλοκότητας και των ιδιαίτερων τεχνικών απαιτήσεων της επιχείρησης ανέλκυσης τμημάτων του Α/Φ F-16D S/N 614, **πριν την κατάθεση προσφορών από τους υποψήφιους αναδόχους και εφόσον ζητηθεί τούτο αρμοδίως μέσω ΕΣΗΔΗΣ**, δύναται να λάβει χώρα προβολή βίντεο, όπου αποτυπώνεται η κατάσταση των τμημάτων του Α/Φ και των υλικών των οποίων ζητείται η ανάκτηση, σε ημερομηνία και ώρα που θα καθορισθεί από την Αναθέτουσα Αρχή.

**Άρθρο 11<sup>ο</sup>**  
**Γενικές Επισημάνσεις**

1. Στην περίπτωση που παρουσιάζονται αποκλίσεις ή διαφοροποιήσεις από αυτά που καθορίζονται στις απαιτήσεις της Υπηρεσίας, πρέπει αυτές ΑΠΑΡΑΙΤΗΤΑ να αναφέρονται με λεπτομέρεια στην προσφορά των αναδόχων.

2. Η Υπηρεσία διατηρεί το δικαίωμα :

α. Μονομερούς λύσης της σύμβασης, σε οποιοδήποτε χρόνο κατά τη διάρκεια αυτής, εφόσον δημιουργηθούν προβλήματα στην υλοποίησή της ή κριθεί ασύμφορη.

β. Τροποποίησης όρων της σύμβασης, εφόσον απαιτηθεί κατόπιν κοινής συμφωνίας των αντισυμβαλλομένων μερών και ύστερα από γνωμοδότηση του αρμόδιου συλλογικού οργάνου.

3. Η Υπηρεσία δεν αναλαμβάνει καμία υποχρέωση για μέτρα που τυχόν θα ληφθούν από οποιαδήποτε αρχή κατά τη διάρκεια της σύμβασης, περί αύξησης των κάθε φύσεως δαπανών, φόρων, τελών και δεν ευθύνεται ούτε αποδέχεται οποιαδήποτε επίδραση στην ποιότητα των παρεχόμενων εργασιών και γενικότερα στην τήρηση των όρων της σύμβασης.

4. Οποιαδήποτε μεταβολή στην ισχύουσα νομοθεσία που διέπει την παρούσα διακήρυξη, αφενός είναι δεσμευτική για τον ανάδοχο ο οποίος και οφείλει να εφαρμόσει τις τυχόν αλλαγές άμεσα αφετέρου δεν δύναται σε καμία περίπτωση η μεταβολή αυτή να προκαλέσει οποιαδήποτε πρόσθετη οικονομική επιβάρυνση για την Υπηρεσία.

5. Άπαντες οι όροι της σύμβασης που θα υπογραφεί θεωρούνται ουσιώδεις.

6. Η σύμβαση που θα υπογραφεί κατισχύει κάθε άλλου κειμένου στο οποίο στηρίζεται, όπως προσφορά, διακήρυξη, απόφαση κατακύρωσης ή ανάθεσης, εκτός καταδήλων σφαλμάτων ή παραδρομών.

7. Σε περίπτωση που η σύμβαση που θα υπογραφεί καταλείπει κενά, επειδή τα αντισυμβαλλόμενα μέρη δεν προέβλεψαν κάποιο ή κάποια συγκεκριμένα θέματα, τότε αυτά θα συμπληρωθούν με συμπληρωματική ερμηνεία, σύμφωνα με την καλή πίστη και τα συναλλακτικά ήθη και ύστερα από γνωμοδότηση του αρμόδιου συλλογικού οργάνου.

8. Οποιοδήποτε ζήτημα αναφέρεται κατά την υλοποίηση της σύμβασης, θα επιλύεται στο πλαίσιο της καλής πίστης και των συναλλακτικών ηθών. Οι διαφορές που αφορούν ζητήματα ερμηνείας και εκτέλεσης των συμβατικών όρων, υπάγονται στη δικαιοδοσία του αρμόδιου Δικαστηρίου στην περιφέρεια του οποίου καταρτίστηκε η συμφωνία πλαίσιο.

9. Σε περίπτωση ασυμφωνίας μεταξύ των συμβαλλομένων μερών ως προς την ερμηνεία και την εκτέλεση της σύμβασης σε όλη τη διάρκειά της, η διαφορά θα τίθεται κατόπιν προσφυγής του ενός εκ των δύο μερών υπό την κρίση των αρμοδίων δικαστηρίων, εφαρμοζόμενου του Ελληνικού Δικαίου και των οποίων η απόφαση καθίσταται τελεσιδίκως οριστική για αμφοτέρους. Τα δικαστικά έξοδα βαρύνουν τον εκ των συμβαλλομένων καταδικαζόμενο.

Σμήναρχος (Ο) Γεώργιος Γεωργιάδης  
Διοικητής ΥΠ/ΠΑ

(Αποτελεί αναπόσπαστο τμήμα της διακήρυξης υπ' αριθμ. 46/2015)

**ΠΑΡΑΡΤΗΜΑ «Γ»**  
**ΠΡΟΔΙΑΓΡΑΦΗ Ε.Δ ΠΕΔ-B-10018 Έκδοση 1<sup>η</sup>**

**ΠΡΟΔΙΑΓΡΑΦΗ ΕΝΟΠΛΩΝ ΔΥΝΑΜΕΩΝ**

**ΑΡΙΘΜΟΣ ΣΧΕΔΙΟΥ:  
ΠΕΡΑΣ ΤΕΧΝΙΚΟΥ ΔΙΑΛΟΓΟΥ:**

**ΠΕΔ – Β – 10018**

**ΕΚΔΟΣΗ 1<sup>η</sup>**

**ΑΝΕΛΚΥΣΗ Α/Φ F-16D S/N 614 ΑΠΟ ΤΗ ΘΑΛΑΣΣΙΑ ΠΕΡΙΟΧΗ ΝΟΤΙΑ ΤΗΣ ΚΡΗΤΗΣ**

Ιούλιος 2015

**ΕΛΛΗΝΙΚΗ ΔΗΜΟΚΡΑΤΙΑ  
ΥΠΟΥΡΓΕΙΟ ΕΘΝΙΚΗΣ ΑΜΥΝΑΣ  
ΓΕΝΙΚΟ ΕΠΙΤΕΛΕΙΟ ΑΕΡΟΠΟΡΙΑΣ**

**ΑΔΙΑΒΑΘΜΗΤΟ**

ΠΙΝΑΚΑΣ ΠΕΡΙΕΧΟΜΕΝΩΝ

1. ΠΕΔΙΟ ΕΦΑΡΜΟΓΗΣ
2. ΣΧΕΤΙΚΑ ΕΓΓΡΑΦΑ
3. ΤΑΞΙΝΟΜΗΣΗ
4. ΧΑΡΑΚΤΗΡΙΣΤΙΚΑ ΑΝΤΙΚΕΙΜΕΝΟΥ
5. ΚΡΙΤΗΡΙΟ ΑΝΑΔΕΙΞΗΣ ΜΕΙΟΔΟΤΗ
6. ΠΡΟΫΠΟΘΕΣΕΙΣ – ΤΕΧΝΙΚΑ ΠΡΟΣΩΝΤΑ ΑΝΑΔΟΧΟΥ
7. ΠΡΟΫΠΟΛΟΓΙΣΜΟΣ ΕΡΓΟΥ
8. ΧΡΟΝΟΔΙΑΓΡΑΜΜΑ
9. ΦΟΡΕΑΣ ΕΠΙΚΟΙΝΩΝΙΑΣ
10. ΑΠΑΙΤΗΣΕΙΣ ΠΑΡΑΔΟΣΗΣ
11. ΛΟΙΠΕΣ ΑΠΑΙΤΗΣΕΙΣ
12. ΕΠΙΣΗΜΑΝΣΕΙΣ



## **1. ΠΕΔΙΟ ΕΦΑΡΜΟΓΗΣ**

Η Προδιαγραφή αφορά στην επιχείρηση ανέλκυσης Α/Φ F-16D S/N 614 από τη Θαλάσσια Περιοχή Νότια της Κρήτης και περιλαμβάνει:

α. Την ανάκτηση συγκεκριμένων τμημάτων-υποσυγκροτημάτων του Α/Φ F-16 blk52+ υπό T/N 614, που έχει καταπέσει στη θαλάσσια περιοχή, νότια της Κρήτης, (μεταξύ του νομού Χανίων και της Νήσου Γαύδου) και από βάθος 1000 m περίπου.

β. Την απόδοση των ανακτημένων τμημάτων σε εκπροσώπους της Πολεμικής Αεροπορίας (ΠΑ), στο λιμάνι της Σούδας

## **2. ΣΧΕΤΙΚΑ ΕΓΓΡΑΦΑ**

Δεν υφίσταται σχετικά έγγραφα.

## **3. ΤΑΞΙΝΟΜΗΣΗ**

Κωδικός κατά CPV 50650000-6 «Υπηρεσίες επισκευής και συντήρησης εξοπλισμού στρατιωτικών αεροσκαφών, πυραύλων και διαστημικών αεροσκαφών».

## **4. ΧΑΡΑΚΤΗΡΙΣΤΙΚΑ ΑΝΤΙΚΕΙΜΕΝΟΥ**

Τα προς ανέλκυση-ανάκτηση τμήματα του Α/Φ είναι:

α. Το μεγαλύτερο μέρος του αεροκινητήρα Α/Κ.

β. Το υποσυγκρότημα του Α/Φ Crash Survivable Memory Unit (CSMU).

γ. Το υποσυγκρότημα του Α/Κ Engine Diagnostic Unit (EDU).

δ. Το υποσυγκρότημα του Α/Κ, Digital Electronic Engine Control (DEEC).

Αναλυτική περιγραφή, με διαστάσεις, βάρος και εικόνες παρατίθενται στο Παράρτημα «Δ».

Το υπόψη Α/Φ είχε βιντεοσκοπηθεί το Δεκέμβριο 2014 από την ΠΑ κατά τη διάρκεια εντοπισμού των συντριμμιών του στο βυθό και προέκυψε ότι το υποσυγκρότημα CSMU βρισκόταν ακόμα προσκολλημένο, στο μείζον τμήμα του Α/Φ, ενώ τα υποσυγκροτήματα EDU & DEEC, ήταν συνδεδεμένα μέσω καλωδιώσεων με τον Α/Κ. Από την υπόψη βιντεοσκόπηση ο Α/Κ φαίνεται να είναι συνδεδεμένος με το Α/Φ, χωρίς ωστόσο να είναι γνωστή η κατάσταση της στήριξής του επί της ατράκτου.

## **5. ΚΡΙΤΗΡΙΟ ΑΝΑΔΕΙΞΗΣ ΜΕΙΟΔΟΤΗ**

Κριτήριο για την ανάδειξη του αναδόχου, ορίζεται η χαμηλότερη τιμή και μειοδότης θα αναδειχθεί ο φορέας που θα υποβάλλει τη χαμηλότερη προσφορά. Η προσφορά θα αφορά στο σύνολο των προς ανάκτηση τμημάτων., σύμφωνα με τα καθοριζόμενα της παραγράφου 4 της παρούσας.

## **6. ΠΡΟΫΠΟΘΕΣΕΙΣ – ΤΕΧΝΙΚΑ ΠΡΟΣΟΝΤΑ ΑΝΑΔΟΧΟΥ**

Ως ελάχιστο απαιτούμενο τεχνικό προσόν του Αναδόχου, θεωρείται η μία (1) επιτυχής επιχείρηση ανέλκυσης (salvage) στο παρελθόν, αντικειμένου συναφούς βάρους και

διαστάσεων, με χρήση (Remote Operated Vehicle), από παρόμοιο βάθος, η οποία θα επιβεβαιώνεται με προσκόμιση σχετικών βεβαιώσεων από φορείς ανάθεσης.

## 7. ΠΡΟΫΠΟΛΟΓΙΣΜΟΣ ΕΡΓΟΥ

Ο συνολικός προϋπολογισμός του διαγωνισμού είναι 900.000,00€ (χωρίς ΦΠΑ).

Ο ανάδοχος υποχρεούται να καταβάλλει κάθε δυνατή προσπάθεια για την ανέλκυση των τμημάτων-υποσυγκροτημάτων της παραγράφου 2 ανωτέρω. Η δε αποζημίωσή του, θα πραγματοποιηθεί σύμφωνα με την ποσοστιαία κατανομή του παρακάτω πίνακα επί της προσφοράς του και ανάλογα με τα τμήματα-υποσυγκροτήματα που θα παραδώσει στην ΕΔΙΑΠΕ. Σε περίπτωση που κάποιο από τα υπόψη τμήματα-υποσυγκροτήματα δεν παραδοθεί, ο ανάδοχος δεν θα αποζημιωθεί κατά το αντίστοιχο ποσοστό της προσφοράς του. Για παράδειγμα, αν η προσφορά του αναδόχου ανέρχεται στο ποσό των 800.000,00 και τελικά ανελκυσθεί - παραδοθεί μόνο το τμήμα του αεροκινητήρα και η Crash Survivable Memory Unit, ο ανάδοχος θα αποζημιωθεί για το ποσό των:  $[(60\% + 30\%) \times 800.000,00\text{€}] = 720.000,00\text{€}$ .

α/α	ΠΡΟΣ ΑΝΕΛΚΥΣΗ ΤΜΗΜΑΤΑ	Ποσοστό επί της προσφερόμενης συνολικής τιμής
1	Τμήμα Αεροκινητήρα Α/Κ	60%
2	Crash Survivable Memory Unit	30%
3	Engine Diagnostic Unit	5%
4	Digital Electronic Engine Control	5%
ΣΥΝΟΛΟ		100%

Εφόσον ο ανάδοχος ανελκύσει το μείζον τμήμα του Α/Φ που φέρει όλα τα ανωτέρω τέσσερα (4) τμήματα-υποσυγκροτήματα, θα αποζημιωθεί για το σύνολο της προσφοράς του.

## 8. ΧΡΟΝΟΔΙΑΓΡΑΜΜΑ

Ως χρόνος ολοκλήρωσης της επιχείρησης ορίζεται το διάστημα των τριών (3) μηνών από την υπογραφή της σύμβασης.

## 9. ΦΟΡΕΑΣ ΕΠΙΚΟΙΝΩΝΙΑΣ

Φορέας επικοινωνίας-συντονισμού μεταξύ του Αναδόχου και της ΠΑ ορίζεται η Επιτροπή Διερεύνησης και Ασφάλειας Πτήσεων Εδάφους (ΕΔΙΑΠΕ). Η ΕΔΙΑΠΕ θα είναι σε συνεχή επικοινωνία με τον ανάδοχο δια της φυσικής παρουσίας των εκπροσώπων της κατά τη διαδικασία και ο ρόλος της θα είναι:

α. Φορέας επικοινωνίας μεταξύ ΠΑ-Αναδόχου.

β. Συμβουλευτικός για θέματα που αφορούν τα τεχνικά χαρακτηριστικά του Α/Φ και των υπό ανάκτηση τμημάτων.

γ. Στο πλαίσιο της συμβουλευτικής της ιδιότητας, η ΕΔΙΑΠΕ δύναται να γνωστοποιήσει στον ανάδοχο σημεία ανάρτησης του Α/Φ, όπως αυτά υποδείχθηκαν από την κατασκευάστρια εταιρεία του Α/Φ, καθώς και τυχόν άλλες πληροφορίες που κρίνονται ως σημαντικές από την ΠΑ για την ολοκλήρωση της επιχείρησης. Σε κάθε περίπτωση ο ρόλος της ΕΔΙΑΠΕ θα είναι συμβουλευτικός καθώς η επιτυχής έκβαση της επιχείρησης θα αποτελεί αποκλειστική ευθύνη του αναδόχου.

## 10. ΑΠΑΙΤΗΣΕΙΣ ΠΑΡΑΔΟΣΗΣ

Με ευθύνη του αναδόχου τα τμήματα του Α/Φ που θα ανελκυσθούν θα πλυθούν αμέσως μετά την ανέλκυση, επί του σκάφους με καθαρό-γλυκό νερό και αφού στραγγίσουν θα πρέπει να στεγνωθούν με αναρρόφηση του νερού με απορροφητικά χαρτιά ή πεπιεσμένο αέρα (<10psi).

## **11. ΛΟΙΠΕΣ ΑΠΑΙΤΗΣΕΙΣ**

11.1. Η συνολική ευθύνη σχεδιασμού και διεξαγωγής της επιχείρησης, βαρύνει αποκλειστικά τον ανάδοχο. Η Επιτροπή Διερεύνησης Ασφάλειας Πτήσεων Εδάφους (ΕΔΙΑΠΕ), τα μέλη της οποίας θα παρίστανται καθ' όλη τη διάρκεια της επιχείρησης, έχει αποκλειστικά συμβουλευτικό ρόλο.

11.2. Στα μέλη της ΕΔΙΑΠΕ (5 άτομα) θα παρασχεθεί από τον ανάδοχο, χωρίς αποζημίωση, πλήρης ενδιαιτήση (διαμονή, σίτιση και τυχόν υποστήριξη στις επικοινωνίες για το σκοπό της επιχείρησης) κατά την παραμονή τους επί του σκάφους.

11.3 Σε περίπτωση που τα προς ανέλκυση τμήματα έχουν μετακινηθεί από το υποδεικνυόμενο από την ΠΑ σημείο, θα επανεντοπιστούν με ευθύνη του αναδόχου, χωρίς επιπρόσθετη αποζημίωση.

11.4 Πριν την έναρξη της επιχείρησης θα πραγματοποιηθεί βιντεοσκόπηση του χώρου για την αποτύπωση της νέας κατάστασης, με μέριμνα του αναδόχου. Το υπόψη υλικό καθώς και κάθε άλλο υλικό πληροφορίας-δεδομένων που θα προκύψει κατά τη διάρκεια της επιχείρησης θεωρείται διαβαθμισμένο και ο χειρισμός τους θα γίνει σύμφωνα με τον Εθνικό Κανονισμό Ασφάλειας (ΕΚΑ), με μέριμνα της ΕΔΙΑΠΕ. Επιπλέον, τυχόν αντίγραφα του υπόψη υλικού θα καταστραφούν παρουσία της ΕΔΙΑΠΕ, συμπληρώνοντας σχετικά πρωτόκολλα καταστροφής, ομοίως σύμφωνα με τον ΕΚΑ.

## **12. ΕΠΙΣΗΜΑΝΣΕΙΣ**

12.1 Στους συμμετέχοντες στο διαγωνισμό, δύναται εφόσον ζητηθεί να γίνει προβολή βίντεο, όπου αποτυπώνεται η κατάσταση των τμημάτων του Α/Φ και των υλικών των οποίων ζητείται η ανάκτηση, σε ημερομηνία που θα καθορισθεί από το ΓΕΑ, πριν την υποβολή των προσφορών.

12.2 Οι ακριβείς συντεταγμένες της θέσης που εντοπίστηκε το Α/Φ, θα παρασχεθούν μόνο στον ανάδοχο-μειοδότη.

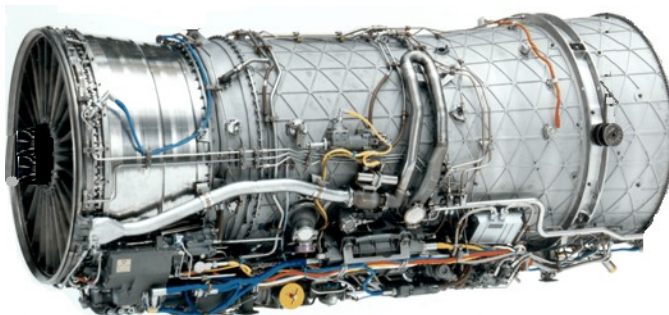
(Αποτελεί αναπόσπαστο τμήμα της διακήρυξης υπ' αριθμ. 46/2015)

**ΠΑΡΑΡΤΗΜΑ «Δ»**  
**ΤΕΧΝΙΚΗ ΠΕΡΙΓΡΑΦΗ ΤΩΝ ΠΡΟΣ ΑΝΕΛΚΥΣΗ ΤΜΗΜΑΤΩΝ-ΣΥΓΚΡΟΤΗΜΑΤΩΝ**

1. Το τμήμα του αεροκινητήρα A/K F100-PW-229 (με S/N 721213) του A/Φ F-16 blk52+ με T/N 614 που βρίσκεται στο απομένον μείζον τμήμα του A/Φ. Στο τμήμα αυτό του A/K περιλαμβάνονται εξωτερικά παρελκόμενά του και τα ακόλουθα μείζονα συγκροτήματα:

- Inlet Fan Module
- Core Engine Module
- Gearbox Module και
- Fan Drive Turbine Module.

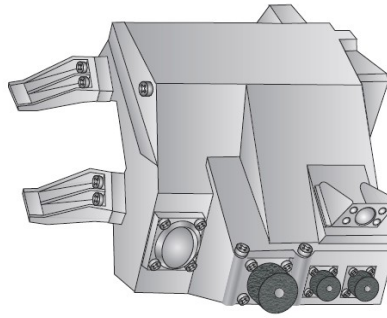
Το τμήμα αυτό εκτιμάται ότι έχει βάρος περίπου 3500lbs (χωρίς να λαμβάνεται υπόψη το νερό που ενδεχομένως έχει παγιδευτεί στο εσωτερικό του), μήκος περίπου 118 inches και διάμετρο περίπου 46,5". Στην ακόλουθη εικόνα φαίνεται άποψη ενός εύχρηστου υλικού.



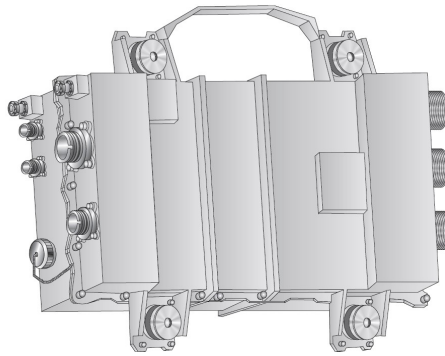
2. Το υποσυγκρότημα Crash Survivable Memory Unit (CSMU) που ζυγίζει περίπου 3,48lbs και έχει διαστάσεις 2,9" × 3,0" × 4,5". Στην ακόλουθη εικόνα φαίνεται άποψη εύχρηστου υλικού.



3. Το υποσυγκρότημα Engine Diagnostic Unit (EDU) που ζυγίζει περίπου 10,06 lbs και έχει διαστάσεις 10,8" × 9,0" × 9,8". Στην ακόλουθη εικόνα φαίνεται σκαρίφημα του εν λόγω υλικού.



4. Το υποσυγκρότημα Digital Electronic Engine Control (DEEC) που ζυγίζει περίπου 25,50 lbs και έχει διαστάσεις 18,89" × 13,92" × 5,16". Στην ακόλουθη εικόνα φαίνεται σκαρίφημα του εν λόγω υλικού.



Σκοπός των ανωτέρω εικόνων είναι να βοηθήσουν στην κατανόηση της γεωμετρίας των υλικών και όχι να δώσουν πληροφορίες για την παρούσα κατάσταση τους.

Το μέγιστο συνολικό βάρος των προς ανέλκυση τμημάτων, συμπεριλαμβανομένων των δομικών στοιχείων της ατράκτου και του παγιδευμένου νερού, εκτιμάται ότι ανέρχεται σε 12,5 tn περίπου, και οι διαστάσεις των τμημάτων με τα εν λόγω δομικά στοιχεία υπολογίζονται σε 10x15m.

(Αποτελεί αναπόσπαστο τμήμα της διακήρυξης υπ' αριθμ. 46/2015)

**ΠΑΡΑΡΤΗΜΑ «Ε»**  
**ΥΠΟΔΕΙΓΜΑΤΑ ΕΓΓΥΗΤΙΚΩΝ ΕΠΙΣΤΟΛΩΝ**

**ΥΠΟΔΕΙΓΜΑ 1°**  
**ΕΓΓΥΗΤΙΚΗ ΕΠΙΣΤΟΛΗ ΣΥΜΜΕΤΟΧΗΣ**

Όνομασία Τράπεζας.....

Κατάστημα.....

(Δ/νση οδός – αριθμός ΤΚ, Fax)

Ημερομηνία έκδοσης .....

Προς : Αναγράφεται η Υπηρεσία διενέργειας του διαγωνισμού προς την οποία απευθύνεται)

Εγγύησή μας υπ' αριθ. ....

για ποσό ΕΥΡΩ .....

Σας γνωρίζουμε ότι εγγυώμεθα προς εσάς με την παρούσα, ανεκκλήτως και ανεπιφυλάκτως, παραιτούμενοι των ενστάσεων διζήσεως και διαιρέσεως, μέχρι του ποσού των ΕΥΡΩ ..... για την Εταιρεία

..... οδός ..... αριθμός

.... (ή σε περίπτωση Ένωσης ή Κοινοπραξίας, για την Εταιρεία 1) ..... και 2) ..... ατομικά για κάθε μία από

αυτές και ως αλληλέγγυα και εις ολόκληρον υπόχρεων μεταξύ τους, εκ της ιδιότητάς τους ως μελών της Ένωσης οικονομικών φορέων ή Κοινοπραξίας), για τη συμμετοχή της στο διενεργούμενο διαγωνισμό σας της ..... ή τυχόν επανάληψή του, για την εκτέλεση εργασιών ..... σύμφωνα με την υπ' αριθ. .... διακήρυξή σας.

Η παρούσα εγγύηση καλύπτει μόνο τις από τη συμμετοχή στον παραπάνω διαγωνισμό απορρέουσες υποχρεώσεις της, καθ' όλο το χρόνο της εκ της προσφοράς δεσμεύσεώς της και μέχρι την υπογραφή της σύμβασης και κατάθεση της εγγύησης καλής εκτέλεσης των όρων της, στην περίπτωση κατακύρωσης της εκτέλεσης εργασιών σε αυτήν.

Το παραπάνω ποσό βρίσκεται στη διάθεση σας και θα καταβληθεί, ολικά ή μερικά, χωρίς οποιαδήποτε εκ μέρους μας αντίρρηση, αμφισβήτηση ή ένσταση και χωρίς έρευνα του βάσιμου ή μη της απαιτήσεως σας μέσα σε τρεις (3) μέρες μετά από απλή έγγραφη ειδοποίησή σας.

Σε περίπτωση κατάπτωσης της εγγύησης, το ποσό της κατάπτωσης υπόκειται στο εκάστοτε ισχύον πάγιο τέλος χαρτοσήμου.

Η παρούσα ισχύει μέχρι την .....

Ο χρόνος ισχύος της εγγύησης αυτής θα παραταθεί εφόσον ζητηθεί από την υπηρεσία σας πριν από την ημερομηνία λήξης της.

Βεβαιώνουμε ότι το ποσό των εγγυήσεών μας, που έχουν δοθεί στο Δημόσιο και τα Νομικά Πρόσωπα Δημοσίου Δικαίου, μαζί με το ποσό της εγγύησης αυτής, δεν υπερβαίνει το όριο των εγγυήσεων που έχει καθοριστεί για την Τράπεζα μας.

(Εξουσιοδοτημένη υπογραφή)

**ΥΠΟΔΕΙΓΜΑ 2<sup>ο</sup>**  
**ΕΓΓΥΗΣΗ ΚΑΛΗΣ ΕΚΤΕΛΕΣΗΣ**

**Όνομασία Τράπεζας**.....

**Κατάστημα**.....

(Δ/ση οδός – αριθμός ΤΚ, Fax)

Ημερομηνία έκδοσης .....

Προς : Αναγράφεται η Υπηρεσία διενέργειας του διαγωνισμού προς την οποία απευθύνεται)

Εγγύηση μας υπ' αριθ. ....

για ποσό ΕΥΡΩ .....

Πληροφορηθήκαμε ότι η Εταιρεία (ή η Ένωση Εταιρειών ή Κοινοπραξία ..... ) οδός ..... αριθ. .... ως ανάδοχος πρόκειται να συνάψει μαζί σας, ως αγοραστής, σύμβαση, που θα καλύπτει την εκτέλεση εργασιών....., συνολικής αξίας ..... (εκτελούμενη δυνάμει της υπ' αριθ. ..../2015 διακήρυξης της Υπηρεσίας Προμηθειών της ΠΑ) και ότι σύμφωνα με σχετικό όρο στη σύμβαση αυτή η εταιρεία (ή η Ένωση ή Κοινοπραξία) υποχρεούται να καταθέσει εγγύηση καλής εκτέλεσης, ποσού ίσου προς το 5% της συμβατικής αξίας των προς εκτέλεση εργασιών δηλαδή για ΕΥΡΩ .....

Μετά τα παραπάνω, η Τράπεζα ..... παρέχει την απαιτούμενη εγγύηση υπέρ της εταιρείας (ή σε περίπτωση Ένωσης ή Κοινοπραξίας, υπέρ των Εταιρειών 1) ..... και 2) ..... ατομικά για κάθε μία από αυτές και ως αλληλέγγυα και εις ολόκληρον υπόχρεων μεταξύ τους, εκ της ιδιότητάς τους ως μελών της Ένωσης οικονομικών φορέων ή Κοινοπραξίας), και εγγυάται προς εσάς με την παρούσα, ανεκκλήτως και ανεπιφυλάκτως, παραιτούμενη του δικαιώματος της διαιρέσεως και διζήσεως, να καταβάλλει μέσα σε τρεις (3) ημέρες, ανεξάρτητα από τυχόν αμφισβητήσεις, αντιρρήσεις ή ενστάσεις της εταιρείας και χωρίς έρευνα του βάσιμου ή μη της απαίτησής σας, μετά από απλή έγγραφη ειδοποίηση και δήλωσή σας ότι η εταιρεία παρέβη ή παρέλειψε να εκπληρώσει οποιοδήποτε όρο της σύμβασης, κάθε ποσό που θα ορίζετε στη δήλωσή σας και που δεν θα ξεπερνά το οριζόμενο στην εγγύηση αυτή.

Σε περίπτωση κατάπτωσης της εγγύησης, το ποσό της κατάπτωσης υπόκειται στο εκάστοτε ισχύον πάγιο τέλος χαρτόσημου.

Η παρούσα ισχύει μέχρι την .....

Ο χρόνος ισχύος της εγγύησης αυτής θα παραταθεί εφόσον ζητηθεί από την υπηρεσία σας πριν από την ημερομηνία λήξης της.

Βεβαιώνουμε ότι το ποσό των εγγυήσεων μας, που έχουν δοθεί στο Δημόσιο και τα Νομικά Πρόσωπα Δημοσίου Δικαίου, μαζί με το ποσό της εγγύησης αυτής, δεν υπερβαίνει το όριο των εγγυήσεων που έχει καθοριστεί για την Τράπεζα μας.

(Εξουσιοδοτημένη υπογραφή)

(Αποτελεί αναπόσπαστο τμήμα της διακήρυξης υπ' αριθμ. 46/2015)

ΠΑΡΑΡΤΗΜΑ «ΣΤ»

# ΥΠΗΡΕΣΙΑ ΠΡΟΜΗΘΕΙΩΝ ΠΟΛΕΜΙΚΗΣ ΑΕΡΟΠΟΡΙΑΣ

ΣΥΜΒΑΣΗ Νο. ..../1...

«ΕΠΙΧΕΙΡΗΣΗ ΝΑΥΑΓΙΑΙΡΕΣΗΣ ΤΜΗΜΑΤΩΝ Α/Φ F-16D  
S/N 614 ΑΠΟ ΘΑΛΑΣΣΙΑ ΠΕΡΙΟΧΗ ΝΟΤΙΑ ΤΗΣ ΚΡΗΤΗΣ»

ΑΝΑΔΟΧΟΣ:.....

ΠΙΝΑΚΑΣ  
ΠΕΡΙΕΧΟΜΕΝΩΝ ΣΥΜΒΑΣΗΣ ...../15



A. ΜΕΡΟΣ ΠΡΩΤΟ  
ΓΕΝΙΚΟΙ ΟΡΟΙ

Γενικοί Όροι

Άρθρο 1 <sup>ο</sup> :	Γενικοί Όροι
------------------------	--------------

B. ΜΕΡΟΣ ΔΕΥΤΕΡΟ  
ΟΙΚΟΝΟΜΙΚΟΙ ΟΡΟΙ

Άρθρο 2 <sup>ο</sup> :	Περιγραφή – Τιμή Αντικειμένου – Κρατήσεις
Άρθρο 3 <sup>ο</sup> :	Πληρωμή – Δικαιολογητικά
Άρθρο 4 <sup>ο</sup> :	Κήρυξη Αναδόχου ως Εκπτώτου
Άρθρο 5 <sup>ο</sup> :	Κυρώσεις σε Βάρος του Αναδόχου
Άρθρο 6 <sup>ο</sup> :	Απόρριψη Συμβατικών Εργασιών – Επανεκτέλεση Εργασιών
Άρθρο 7 <sup>ο</sup> :	Εξάιρεση Επιβολής Κυρώσεων
Άρθρο 8 <sup>ο</sup> :	Εγγυοδοσία

Γ. ΜΕΡΟΣ ΤΡΙΤΟ  
ΤΕΧΝΙΚΟΙ ΟΡΟΙ

Άρθρο 9 <sup>ο</sup> :	Απαιτήσεις Υπηρεσίας - Τεχνική Περιγραφή - Χρονοδιάγραμμα Εργασιών - Παραλαβή Αντικειμένου Σύμβασης
------------------------	---

Δ. ΜΕΡΟΣ ΤΕΤΑΡΤΟ  
ΛΟΙΠΟΙ ΟΡΟΙ

Άρθρο 10 <sup>ο</sup> :	Τροποποίηση Όρων Υπογραφής Σύμβασης
Άρθρο 11 <sup>ο</sup> :	Ολοκλήρωση Σύμβασης
Άρθρο 12 <sup>ο</sup> :	Γενικές Επισημάνσεις

ΥΠΗΡΕΣΙΑ ΠΡΟΜΗΘΕΙΩΝ

ΤΜΗΜΑ ΠΡΟΚΗΡΥΞΗΣ

ΤΗΛ. : .....

.....

ΑΡΙΘΜΟΣ ΣΥΜΒΑΣΗΣ: ...../1...

Ποσό Σύμβασης : .....

«Επιχείρηση Ναυαγιαίρεσης Τμημάτων Α/Φ F-16D S/N 614 από Θαλάσσια Περιοχή Νότια της Κρήτης»

Στην Αθήνα σήμερα .....στα Γραφεία της ..... οι υπογεγραμμένοι : ..... Δκτής της .... , ως εκπρόσωπος της ΠΑ, σύμφωνα με την υπ' αριθμ. Φ.831/ΑΔ...../Σ...../..... Κατακυρωτική Απόφαση του ..... και η εταιρεία «.....» ΑΦΜ ..... που εκπροσωπείται από τον ..... με Α.Δ.Τ ..... Οδός ..... αριθμ. ..., Τηλ. .... – FAX. ...., συμφώνησαν και συναποδέχθηκαν, ο πρώτος των συμβαλλομένων με την εκτεθείσα ιδιότητά του την ανάθεση στο δεύτερο, καλούμενο στο εξής "Ανάδοχο" των υπηρεσιών όπως αναφέρονται λεπτομερώς στην παρούσα.

**Μ Ε Ρ Ο Σ Π Ρ Ω Τ Ο**  
**Γ Ε Ν Ι Κ Ο Ι Ο Ρ Ο Ι**

**Άρθρο 1°**  
**Γενικοί Όροι**

1. Οποιαδήποτε διαφορά που αφορά στην ερμηνεία και στην εκτέλεση σύμβασης λύεται, εφόσον από την κείμενη νομοθεσία προβλέπεται τέτοια προσφυγή, από το δικαστήριο της περιοχής διενέργειας του διαγωνισμού, εφαρμοζομένου του Ελληνικού Δικαίου.

2. Τα κάθε είδους, δικαιώματα του Δημοσίου ή των Νομικών Προσώπων Δημοσίου Δικαίου των Ε.Δ των Οργανισμών και γενικά των εκμεταλλεύσεων των Ενόπλων Δυνάμεων, εξαιτίας της μη συμμόρφωσης του αναδόχου με τους όρους συμφωνιών και τη σύμβαση εισπράττονται από όσα ο ανάδοχος έχει να λαμβάνει από οποιαδήποτε αιτία από το Δημόσιο και σε περίπτωση που αυτά δεν επαρκούν, σύμφωνα με τις διατάξεις του Νόμου περί εισπράξεως Δημοσίων εσόδων.

3. Η Υπηρεσία δεν αναλαμβάνει υποχρέωση για τυχόν μέτρα και αυξήσεις των πάσης φύσεως δαπανών, φόρων, τελών κλπ που λαμβάνονται από οποιαδήποτε Αρχή και δεν ευθύνεται ούτε αποδέχεται οποιαδήποτε επίδραση επί της ποιότητας, τιμής και χρόνου εκτέλεσης των εργασιών.

4. Η παρούσα διέπεται αναλογικά από τις διατάξεις της κείμενης περί προμηθειών νομοθεσίας.

5. Η οριστική ποιοτική και ποσοτική παραλαβή του αντικειμένου της σύμβασης από την αρμόδια Επιτροπή της Υπηρεσίας, δεν απαλλάσσει τον ανάδοχο από την ευθύνη της ποιότητας των συμβατικών εργασιών που εκτέλεσε.

**ΜΕΡΟΣ ΔΕΥΤΕΡΟ**  
**ΟΙΚΟΝΟΜΙΚΟΙ ΟΡΟΙ**

**Άρθρο 2°**

**Περιγραφή – Τιμή Αντικειμένου – Κρατήσεις**

1. Το αντικείμενο της παρούσας σύμβασης αφορά στην επιχείρηση ανέλκυσης Α/Φ F-16D S/N 614 από τη Θαλάσσια Περιοχή Νότια της Κρήτης και περιλαμβάνει:

α. Την ανάκτηση συγκεκριμένων τμημάτων-υποσυγκροτημάτων του Α/Φ F-16 blk52+ υπό T/N 614, που έχει καταπέσει στη θαλάσσια περιοχή, νότια της Κρήτης, (μεταξύ του νομού Χανίων και της Νήσου Γαύδου) και από βάθος 1000 m περίπου, ως ακολούθως:

- (1) Του μεγαλύτερου μέρους του αεροκινητήρα (Α/Κ).
- (2) Του υποσυγκροτήματος του Α/Φ Crash Survivable Memory Unit (CSMU).
- (3) Του υποσυγκροτήματος του Α/Κ Engine Diagnostic Unit (EDU).
- (5) Του υποσυγκροτήματος του Α/Κ, Digital Electronic Engine Control (DEEC).

β. Την απόδοση των ανακτημένων τμημάτων σε εκπροσώπους της Πολεμικής Αεροπορίας (ΠΑ), στο λιμάνι της Σούδας.

2. Ο προϋπολογισμός της δαπάνης ανέρχεται συνολικά στο ποσό των ..... (.....€), συμπεριλαμβανομένων των προβλεπόμενων κρατήσεων και απαλλάσσεται της επιβολής ΦΠΑ, σύμφωνα με τα καθοριζόμενα στο άρθρο 27 του Ν.2859/00, αναλύεται δε ως κατωτέρω:

A/A	Τμήματα προς Ανέλκυση	Ποσοστό (%) επί της συνολικά προσφερόμενης τιμής	Ποσό επί της συνολικά προσφερόμενης τιμής
1	Τμήμα Αεροκινητήρα Α/Κ	60%	.....
2	Crash Survivable Memory Unit	30%	.....
3	Engine Diagnostic Unit	5%	.....
4	Digital Electronic Engine Control	5%	.....
	<b>ΣΥΝΟΛΟ</b>	<b>100%</b>	.....

3. Η αποζημίωση του αναδόχου θα πραγματοποιηθεί σύμφωνα με τον παραπάνω πίνακα, με ποσοστιαία κατανομή επί της προσφοράς του και ανάλογα με τα τμήματα - υποσυγκροτήματα που θα παραδώσει στην Επιτροπή Διερεύνησης και Ασφάλειας Πτήσεων Εδάφους (ΕΔΙΑΠΕ).

4. Σε περίπτωση που κάποιο από τα υπόψη τμήματα- υποσυγκροτήματα δεν παραδοθεί, ο ανάδοχος δεν θα αποζημιωθεί κατά το αντίστοιχο ποσοστό της προσφοράς του.
5. Κατά την εξόφληση του προμηθευτή θα παρακρατηθεί φόρος εισοδήματος (Φ.Ε.) 8% σύμφωνα με το άρθρο 64 παραγρ. 2 του Ν. 4172/2013.
6. Στην παραπάνω τιμή περιλαμβάνονται οι βαρύνουσες τον προμηθευτή κρατήσεις ποσοστού 6,2476 %.
7. Επίσης, ο προμηθευτής βαρύνεται με :
  - α. Μεταφορικά, λογιστικά, εκφορτωτικά και λοιπά έξοδα μέχρι οριστικής ποιοτικής παραλαβής των υλικώνών από αρμόδια επιτροπή της Υπηρεσίας.
  - β. Κρατήσεις και εισφορές υπέρ διαφόρων Ασφαλιστικών Ταμείων κλπ.
  - γ. Δαπάνες πλήρους ενδιαίτησης (διαμονής, σίτισης και τυχόν υποστήριξη στις επικοινωνίες για το σκοπό της επιχείρησης) κατά την παραμονή του Προσωπικού της Π.Α επί του σκάφους του, κλπ.

### **Άρθρο 3°** **Πληρωμή – Δικαιολογητικά**

1. Η πληρωμή θα γίνει μετά από την οριστική, ποιοτική και ποσοτική παραλαβή του αντικειμένου της σύμβασης (άρθρο 35 παραγρ.1<sup>α</sup> ΚΠΔ), σύμφωνα με τις απαιτήσεις και την τεχνική περιγραφή/προδιαγραφή της Υπηρεσίας, τους Ειδικούς Όρους Συμφωνιών του υπ' αριθμ. Δ.46/15 προηγηθέντα διαγωνισμού, καθώς και την τεχνική και οικονομική προσφορά του αναδόχου, που παρατίθενται ως Παραρτήματα «Α» έως «Δ» της παρούσας.
2. Η πληρωμή θα γίνει με την εξόφληση του 100% της συμβατικής αξίας των εκτελεσθεισών εργασιών με την έκδοση Τακτικού Χρηματικού Εντάλματος (ΤΧΕ), το οποίο θα υποβληθεί από την αρμόδια Υπηρεσία στο Δημόσιο Στρατιωτικό Ταμείο (Δ.Σούτσου 40), το οποίο τελικώς θα προβεί στην εξόφληση. Ο ανάδοχος υποχρεούται να προσκομίσει προς την Υπηρεσία στο χρόνο που θα του ζητηθεί, τον αριθμό λογαριασμού (κατά IBAN) της επιχείρησης και την Τράπεζα μέσω της οποίας θα γίνει η εξόφληση. Σε αυτή την περίπτωση το τιμολόγιο θα εκδοθεί ΕΠΙ ΠΙΣΤΩΣΕΙ. Το αρμόδιο Δημόσιο Στρατιωτικό Ταμείο προβαίνει στην εξόφληση του αναδόχου στο λογαριασμό Τραπεζής που έχει δηλωθεί και στην απόδοση των κρατήσεων υπέρ τρίτων καθώς και του Φόρου Εισοδήματος.
3. Τα δικαιολογητικά που απαιτούνται για την εξόφληση του αναδόχου έχουν ως κατωτέρω:
  - α. Πρωτόκολλο οριστικής ποιοτικής και ποσοτικής παραλαβής των εκτελεσθεισών εργασιών.
  - β. Τιμολόγιο του αναδόχου.
  - γ. Πιστοποιητικό φορολογικής Ενημερότητας του αρμοδίου Δημόσιου Ταμείου, δηλαδή βεβαίωση του ότι δεν εκκρεμεί οφειλή εις βάρος του προμηθευτή.

δ. Πιστοποιητικό που εκδίδεται από αρμόδια κατά περίπτωση αρχή, από το οποίο να προκύπτει ότι κατά την ημερομηνία της κοινοποίησης της ως άνω έγγραφης ειδοποίησης ο υποψήφιος προμηθευτής είναι ενήμερος ως προς τις εισφορές κοινωνικής ασφάλισης (κύριας και επικουρικής) εφόσον το ποσόν που πρόκειται να πληρωθεί υπερβαίνει τα 2.934,70 €.

ε. Κάθε άλλο δικαιολογητικό που απαιτείται βάση της ισχύουσας νομοθεσίας και ζητηθεί από τις αρμόδιες υπηρεσίες που διενεργούν τον έλεγχο και την πληρωμή.

Σε περίπτωση εγκατάστασής του στην αλλοδαπή, τα δικαιολογητικά των παραπάνω εδαφίων (γ) και (δ) εκδίδονται με βάση την ισχύουσα νομοθεσία της χώρας που είναι εγκατεστημένοι, από την οποία και εκδίδεται το σχετικό πιστοποιητικό. Επιπρόσθετα, με ευθύνη του αναδόχου, προσκομίζονται τα έντυπα που προβλέπονται από τη σύμβαση για την αποφυγή διπλής φορολογίας μεταξύ της Ελλάδας και της χώρας εγκατάστασης του αναδόχου, αρμοδίως και ορθώς συμπληρωμένα.

4. Χρόνος εξόφλησης : Εντός εξήντα (60) ημερών από την επομένη της υποβολής του τιμολογίου από τον ανάδοχο και υπό τις κάτωθι προϋποθέσεις :

α. Η εξόφληση γίνεται με βάση τα νόμιμα δικαιολογητικά πληρωμής και τα λοιπά στοιχεία που προβλέπονται στο άρθρο 35 του ΚΠΔ (ΠΔ 118/2007) και την ισχύουσα νομοθεσία για την εξόφληση τίτλων πληρωμής ή την είσπραξη απαιτήσεων από το Δημόσιο και τα ΝΠΔΔ (αποδεικτικά φορολογικής και ασφαλιστικής ενημερότητας κλπ).

β. Η υποβολή του τιμολογίου δεν μπορεί να γίνει πριν από την ημερομηνία οριστικής ποιοτικής και ποσοτικής παραλαβής των προς εκτέλεση εργασιών και την έκδοση του αντίστοιχου πρωτοκόλλου.

5. Η πληρωμή – εξόφληση του αναδόχου θα γίνεται, υπό τις εξής προϋποθέσεις :

α. Στο πρωτόκολλο δε θα αναγράφονται παρατηρήσεις ή δεν θα υπάρχει εκπρόθεσμη εκτέλεση εργασιών.

β. Ο ανάδοχος θα έχει προσκομίσει και τα υπόλοιπα προβλεπόμενα από τη σύμβαση δικαιολογητικά.

6. Σε περίπτωση που η εξόφληση γίνει μετά την πιο πάνω προθεσμία, η Υπηρεσία καθίσταται υπερήμερη, σύμφωνα με τις διατάξεις του Ν. 4152/13 «Προσαρμογή της Ελληνικής Νομοθεσίας στην οδηγία 2011/7 της 16-02-2011 για την καταπολέμηση των καθυστερήσεων πληρωμών στις εμπορικές συναλλαγές» (ΦΕΚ τ.Α' 107/9-5-2013) και το οφειλόμενο ποσό καταβάλλεται έντοκα, εφόσον υποβληθεί σχετική αίτηση του προμηθευτή, σε επιτόκιο το οποίο είναι ίσο προς το σύνολο του επιτοκίου αναφοράς (το επιτόκιο που ορίζει η Ευρωπαϊκή Κεντρική Τράπεζα για τις πλέον πρόσφατες βασικές της πράξεις αναχρηματοδότησης) συν οκτώ (8,00) επιπλέον ποσοστιαίες μονάδες.

7. Η προθεσμία πληρωμής αναστέλλεται :

α. Για το χρονικό διάστημα τυχόν δικαστικών διενέξεων.

β. Για τις λοιπές περιπτώσεις που αναφέρονται στο άρθρο 35 παρ.7 του ΠΔ 118/07. Επίσης, δεν προσμετράται ο χρόνος καθυστέρησης της πληρωμής που

οφείλεται σε υπαιτιότητα του αναδόχου (μη έγκαιρη υποβολή των αναγκαίων δικαιολογητικών κλπ).

γ. Κατά το χρονικό διάστημα που μεσολαβεί από την αποστολή του Τακτικού Χρηματικού Εντάλματος στον αρμόδιο Επίτροπο του Ελεγκτικού Συνεδρίου και μέχρι τη θεώρηση αυτού.

8. Η Υπηρεσία δεν ευθύνεται για καθυστέρηση πληρωμής του αναδόχου, όταν αυτή οφείλεται σε υπαιτιότητα αυτού όπως π.χ σε μη έγκαιρη παράδοση των τιμολογίων, σε λανθασμένη έκδοση αυτών, σε συμβατικές παραβάσεις κλπ ή όταν άλλοι παράγοντες άσχετοι προς την ευθύνη της Υπηρεσίας την προκαλούν.

9. Επισημαίνεται ότι στην περίπτωση που κάποιο από τα υπόψη τμήματα-υποσυγκροτήματα δεν ανελκυθεί και ανακτηθεί, ο ανάδοχος δεν θα αποζημιωθεί κατά το αντίστοιχο ποσό/ποσοστό της συνολικής προσφοράς του.

**10. Επίσης στην περίπτωση που κάποιο ή το σύνολο των υπόψη τμημάτων - υποσυγκροτημάτων δεν ανελκυθούν και ανακτηθούν για οποιοδήποτε λόγο (συμπεριλαμβανομένων και λόγων ανωτέρας βίας), ο ανάδοχος δεν δικαιούται να αξιώσει οποιαδήποτε αποζημίωση από την Υπηρεσία, για δαπάνες στις οποίες υπεβλήθη ένεκα εκτέλεσης της σύμβασης.**

#### **Άρθρο 4° Κήρυξη Αναδόχου ως Εκπτώτου**

1. Ο ανάδοχος κηρύσσεται υποχρεωτικά έκπτωτος από τη σύμβαση και από κάθε δικαίωμα που απορρέει απ' αυτή, εφόσον παραβίασε τους όρους της σύμβασης, όπως καθορίζεται στους όρους της διακήρυξης, κατόπιν απόφασης του έχοντα την οικονομική εξουσία, ύστερα από γνωμοδότηση του αρμόδιου συλλογικού οργάνου..

2. Στον ανάδοχο που κηρύσσεται έκπτωτος από τη σύμβαση, επιβάλλονται, με απόφαση του αρμόδιου Υπουργού ή του αρμόδιου για τη διοίκηση του φορέα οργάνου, ύστερα από γνωμοδότηση του αρμόδιου οργάνου (Επιτροπή Διαγωνισμού), το οποίο υποχρεωτικά καλεί τον ενδιαφερόμενο προς παροχή εξηγήσεων, αθροιστικά ή διαζευκτικά οι κυρώσεις που προβλέπονται στο άρθρο 34 παραγρ. 5 του ΠΔ 118/2007, ήτοι:

α. Κατάπτωση ολική ή μερική της εγγύησης συμμετοχής ή καλής εκτέλεσης της σύμβασης.

β. Ανάθεση της σύμβασης, σε βάρος του εκπτώτου αναδόχου, είτε από τον επόμενο μειοδότη στην ανοικτή διαδικασία, είτε με διενέργεια διαγωνισμού, είτε με διαπραγμάτευση, αν συντρέχουν οι προϋποθέσεις του άρθρου 22 του ΠΔ 118/2007 και με καταλογισμό σε βάρος του κάθε άμεσης ή έμμεσης προκαλούμενης ζημίας του δημοσίου ή τυχόν διαφέρον που θα προκύψει, τα οποία εισπράττονται, είτε από όσα τυχόν του οφείλει το Δημόσιο, είτε σύμφωνα με τις διατάξεις, για είσπραξη δημοσίων εσόδων.

γ. Προσωρινός ή οριστικός αποκλεισμός του αναδόχου.

δ. Καταλογισμός στον ανάδοχο ποσού ίσου με το 10% της αξίας των εργασιών θέματος για τις οποίες κηρύχθηκε έκπτωτος όταν του δόθηκε το δικαίωμα να εκτελέσει αυτές μέχρι την προηγούμενη της ημερομηνίας διενέργειας του διαγωνισμού, ανεξάρτητα εάν τελικά έκανε ή όχι χρήση του δικαιώματος αυτού. Στην περίπτωση αυτή έχουν εφαρμογή και τα αναφερόμενα στην παραγρ. 2 του άρθρου 32 του ΠΔ 118/07.

ε. Η είσπραξη εντόκως της τυχόν προκαταβολής που χορηγήθηκε στον έκπτωτο από τη σύμβαση, είτε από ποσό που τυχόν δικαιούται να λάβει, είτε με κατάθεση του ποσού από τον ίδιο, είτε με κατάπτωση της εγγύησης προκαταβολής. Ο υπολογισμός των τόκων γίνεται από την ημερομηνία λήψης της προκαταβολής από τον ανάδοχο μέχρι την ημερομηνία έκδοσης της απόφασης κήρυξής του ως εκπτώτου, με το ισχύον κάθε φορά ανώτατο όριο επιτοκίου για τόκο από δικαιοπραξία, από την ημερομηνία δε αυτή και μέχρι της επιστροφής της, με το ισχύον κάθε φορά επιτόκιο για τόκο υπερημερίας.

3. Η Υπηρεσία δικαιούται να καταγγείλει αμέσως και αζημίως εν όλω ή εν μέρει κατά την κρίση της την παρούσα, είτε να υπαναχωρήσει της σύμβασης κατά την κρίση της, επιφυλασσόμενη κάθε άλλου νομίμου δικαιώματός του, στην περίπτωση που :

α. Δεν εκτελέσει ο ανάδοχος τα συμφωνηθέντα στη σύμβαση.

β. Δεν τηρήσει ο ανάδοχος οποιοδήποτε όρο της σύμβασης και των Παραρτημάτων αυτής, τούτων θεωρουμένων όλων ουσιωδών.

γ. Ο ανάδοχος αποδεδειγμένα εκχωρεί τη σύμβαση ή αναθέτει εργασίες υπεργολαβικά, χωρίς να έχει προηγηθεί συμφωνία με την Υπηρεσία.

δ. Ο ανάδοχος πτωχεύσει, τεθεί υπό αναγκαστική διαχείριση ή εκκαθάριση, λυθεί ή ανακληθεί η άδεια λειτουργίας του ή γίνουν πράξεις αναγκαστικής εκτέλεσεως σε βάρος του, στο σύνολο ή σε σημαντικό μέρος των περιουσιακών του στοιχείων, σε εκτέλεση τελεσίδικων δικαστικών αποφάσεων.

4. Σε περίπτωση καταγγελίας, ο ανάδοχος κηρύσσεται έκπτωτος και καταπίπτει αυτοδικαίως η εγγυητική επιστολή καλής εκτέλεσης, χωρίς να θίγεται η επιβολή των ποινικών ρητρών, διατηρουμένου του δικαιώματος καταλογισμού σε βάρος του αναδόχου της διαφοράς τιμής, άλλων πρόσθετων δαπανών και κάθε άλλης αποθετικής ζημίας που τυχόν θα προκύψουν από την ανάθεση της συγκεκριμένης εκτέλεσης εργασιών με βάση την απόφαση της Υπηρεσίας, σε άλλο οικονομικό φορέα. Περαιτέρω, η Υπηρεσία δικαιούται να αναστείλει την καταβολή οποιουδήποτε ποσού πληρωτέου σύμφωνα με τη σχετική σύμβαση προς τον ανάδοχο, μέχρις εκκαθαρίσεως των μεταξύ τους υποχρεώσεων, ενώ οι εγγυητικές επιστολές καταπίπτουν.

5. Η Υπηρεσία δεν ευθύνεται για τυχόν έξοδα, απώλειες, ζημιές και δαπάνες του οικονομικού φορέα που προκλήθηκαν από την άσκηση ένδικων μέσων κατά του σχετικού διαγωνισμού.

6. Με την απόφαση κήρυξης του αναδόχου ως εκπτώτου από τη σύμβαση μπορεί να του παρασχεθεί η δυνατότητα υλοποίησης της εκτέλεσης των εργασιών μέχρι την προηγούμενη της ημερομηνίας διενέργειας του διαγωνισμού που γίνεται σε βάρος του, πέραν της οποίας ουδεμία εκτέλεση εργασιών γίνεται δεκτή.

7. Ο ανάδοχος, καθώς και το προσωπικό που τυχόν θα χρησιμοποιήσει κατά την εκτέλεση του αντικειμένου του διαγωνισμού δεν έχουν καμία απολύτως σχέση εξαρτημένης εργασίας με την Υπηρεσία, οι δε μισθοί, ημερομίσθια, ασφάλιστρα ή όποιες άλλες αμοιβές, βαρύνουν αποκλειστικά τον ανάδοχο, ο οποίος είναι ο μόνος υπεύθυνος έναντι αυτών με τους οποίους συνδέεται με εργασιακή ή άλλη σχέση.

8. Ο ανάδοχος υποχρεούται στην καταβολή αποζημίωσης στην Υπηρεσία, σε περίπτωση που οι συμβατικές εργασίες εκτελεστούν πλημμελώς

9. Ο ανάδοχος δεν κηρύσσεται έκπτωτος από την κατακύρωση ή την ανάθεση ή από τη σύμβαση, εφόσον :

- α. Η σύμβαση δεν υπογράφηκε με ευθύνη της Υπηρεσίας.
- β. Συντρέχουν λόγοι ανωτέρας βίας.

#### **Άρθρο 5°** **Κυρώσεις σε Βάρος του Αναδόχου**

1. Σε περίπτωση υλοποίησης των εργασιών ναυαγιάρευσης με αποκλίσεις από τους όρους της σύμβασης, της τεχνικής περιγραφής/προδιαγραφής της Υπηρεσίας, καθώς και της τεχνικής και οικονομικής προσφοράς του αναδόχου, εφόσον αυτές τελικώς θεωρούνται κατάλληλες και παραληπτές, είναι δυνατή η παραλαβή τους με έκπτωση, έπειτα από απόφαση της Αναθέτουσας Αρχής, κατ' αναλογική εφαρμογή των καθοριζόμενων στο άρθρο 27 του Π.Δ 118/07.

2. Ο ανάδοχος υποχρεούται να αποκαθιστά άμεσα και να επανεκτελεί εντός του χρονικού διαστήματος που του ορίζεται από τα αρμόδια όργανα της Υπηρεσίας, κάθε έλλειψη ή πλημμελή εργασία αντίστοιχα, που θα παρατηρείται και γνωστοποιείται σ' αυτόν εγγράφως.

3. Κατά την υλοποίηση της σύμβασης, σε περίπτωση που μέρος ή το σύνολο των εργασιών εκτελεσθούν μετά τη λήξη του συμβατικού χρόνου, όπως διαμορφώθηκε με τυχόν μετάθεση και μέχρι λήξης του χρόνου της τυχόν παράτασης που χορηγήθηκε, κατ' αναλογική εφαρμογή των καθοριζόμενων στο άρθρο 26 του ΠΔ 118/2007, επιβάλλεται, εκτός των τυχόν προβλεπόμενων κατά περίπτωση κυρώσεων και πρόστιμο που υπολογίζεται ως εξής :

α. Για καθυστέρηση που περιορίζεται σε χρονικό διάστημα που δεν υπερβαίνει το  $\frac{1}{4}$  του μέγιστου προβλεπόμενου από το άρθρο 26 του ΠΔ 118/2007 χρόνου παράτασης, ποσοστό ίσο με το 1% επί της συμβατικής αξίας ναυαγιάρευσης του/των τμήματος/άτων του Α/Φ που τελικώς ανελκύθηκαν και ανακτήθηκαν.

β. Για καθυστέρηση που περιορίζεται σε χρονικό διάστημα από το  $\frac{1}{4}$  μέχρι το  $\frac{1}{2}$  του μέγιστου προβλεπόμενου από το άρθρο 26 του ΠΔ 118/2007 χρόνου παράτασης, ποσοστό ίσο με το 3% επί της συμβατικής αξίας ναυαγιάρευσης του/των τμήματος/άτων του Α/Φ που τελικώς ανελκύθηκαν και ανακτήθηκαν.

Εάν κατά τον υπολογισμό του χρόνου παράτασης των περιπτώσεων (α) και (β) ανωτέρω, προκύπτει κλάσμα ημέρας, θεωρείται ολόκληρη μέρα.

γ. Για καθυστέρηση που υπερβαίνει το παραπάνω  $\frac{1}{2}$  του μέγιστου προβλεπόμενου από το άρθρο 26 του ΠΔ 118/2007 χρόνου παράτασης, ποσοστό ίσο με το 5% επί της συμβατικής αξίας ναυαγιάρευσης του/των τμήματος/άτων του Α/Φ που τελικώς ανελκύθηκαν και ανακτήθηκαν.

4. Επισημαίνεται ότι στην περίπτωση που ο ανάδοχος δεν εκτελέσει μέρος ή το σύνολο των εργασιών ναυαγιάρευσης εντός του συμβατικού χρόνου, όπως αυτός διαμορφώθηκε με τυχόν μετάθεση και μέχρι λήξης του χρόνου της τυχόν παράτασης που χορηγήθηκε, κηρύσσεται υποχρεωτικά έκπτωτος από τη σύμβαση με απόφαση του αρμόδιου Υπουργού ή του αρμόδιου για τη διοίκηση του φορέα οργάνου, ύστερα από γνωμοδότηση του αρμόδιου οργάνου (Επιτροπή διαγωνισμού).



5. Εφόσον με την απόφαση κήρυξης του αναδόχου ως εκπτώτου, παρέχεται σ' αυτόν η δυνατότητα να εκτελέσει τις εργασίες μέχρι την προηγούμενη της ημερομηνίας διενέργειας του σε βάρος του διαγωνισμού, επιβάλλεται συνολικά πρόστιμο για εκπρόθεσμη εκτέλεση εργασιών ίσο με ποσοστό 10% επί της συμβατικής αξίας ναυαγιάρευσης του/των τμήματος/άτων του Α/Φ (εφόσον τελικώς αυτά ανελκυσθούν και ανακτηθούν), ανεξάρτητα από την ημερομηνία εκτέλεσης μέσα στο παρεχόμενο χρονικό διάστημα. Εάν ο έκπτωτος εκτελέσει τις εργασίες, ο εις βάρος του διαγωνισμός ή τα αποτελέσματα αυτού ματαιώνονται, με απόφαση του αρμόδιου Υπουργού ή του αρμόδιου για τη διοίκηση του φορέα οργάνου, ύστερα από την οριστική παραλαβή των εργασιών.

6. Κατά τον υπολογισμό του χρονικού διαστήματος καθυστέρησης εκτέλεσης των εργασιών, με απόφαση του αρμόδιου Υπουργού ή του αρμόδιου για τη διοίκηση του φορέα οργάνου, ύστερα από γνωμοδότηση του αρμόδιου οργάνου, δεν λαμβάνεται υπόψη ο χρόνος που παρήλθε πέραν του ευλόγου, κατά τα διάφορα στάδια των διαδικασιών, για τον οποίο δεν ευθύνεται ο ανάδοχος και μετατίθεται αντίστοιχα ο χρόνος εκτέλεσης.

7. Εφόσον ο ανάδοχος έχει λάβει προκαταβολή, εκτός από το προβλεπόμενο κατά τα ανωτέρω πρόστιμο, καταλογίζεται σε βάρος του και τόκος επί του ποσού της προκαταβολής, που υπολογίζεται από την επόμενη της λήξης του συμβατικού ή μετατεθέντος χρόνου εκτέλεσης, μέχρι την εκτέλεση του συμβατικού αντικειμένου, με το ισχύον κάθε φορά ανώτατο όριο του ποσοστού του τόκου υπερημερίας.

8. Η είσπραξη του προστίμου και των τόκων υπερημερίας επί της προκαταβολής, γίνεται με παρακράτηση από όσα έχει να λαμβάνει ο ανάδοχος ή σε περίπτωση ανεπάρκειας ή έλλειψης αυτών, με ισόποση κατάπτωση της εγγύησης καλής εκτέλεσης και προκαταβολής αντίστοιχα, εφόσον ο ανάδοχος δεν καταθέσει το απαιτούμενο ποσό.

9. Σε περίπτωση ένωσης οικονομικών φορέων, το πρόστιμο και οι τόκοι επιβάλλονται αναλογικά σε όλα τα μέλη της ένωσης.

10. Όλες οι παραπάνω κυρώσεις επιβάλλονται από την Υπηρεσία μετά από προηγούμενη κλήση προς απολογία του αναδόχου και αφού έχει συνταχθεί για κάθε περίπτωση πρακτικό της Επιτροπής Ελέγχου που να διαπιστώνει κατά τρόπο επαρκή την παράβαση.

11. Για την επιβολή των ανωτέρω κυρώσεων – προστίμων, η Επιτροπή ελέγχου συντάσσει σχετικό πρωτόκολλο, ενεργώντας είτε αυτεπάγγελτα από δική της πρωτοβουλία, είτε κατόπιν σχετικής παραγγελίας της Αναθέτουσας Αρχής, είτε ύστερα από έγγραφη ή προφορική επισήμανση της παράβασης από τμήματα της Υπηρεσίας.

12. Οι παραπάνω επιβαλλόμενες κυρώσεις επιβάλλονται ανεξαρτήτως της άσκησης ποινικής δίωξης κατά του αναδόχου, εάν η παράβασή του αποτελεί και αξιόποινο αδίκημα.

13. Εκτός από τις κυρώσεις που προβλέπονται στη σύμβαση, ο ανάδοχος ευθύνεται και για κάθε ζημία που τυχόν θα προκύψει εις βάρος της Υπηρεσίας από την μη εκτέλεση ή την κακή εκτέλεση της σύμβασης.

**Άρθρο 6°**  
**Απόρριψη Συμβατικών Εργασιών – Επανεκτέλεση Εργασιών**

Ισχύουν κατ' αναλογία τα καθοριζόμενα στο άρθρο 33 του Π.Δ 118/07.

**Άρθρο 7°**  
**Εξαίρεση Επιβολής Κυρώσεων**

1. Ο ανάδοχος δεν κηρύσσεται έκπτωτος από τη σύμβαση όταν :
- α. Οι εργασίες δεν εκτελέσθηκαν ή αντικαταστάθηκαν με ευθύνη του Δημοσίου.
- β. Συντρέχουν λόγοι ανωτέρας βίας.
- Ως περιπτώσεις ανωτέρας βίας αναφέρονται ενδεικτικά οι παρακάτω:
- (1) Γενική ή μερική απεργία που συνεπάγεται την διακοπή των εργασιών της επιχείρησης του αναδόχου.
- (2) Γενική ή μερική πυρκαγιά, στην επιχείρηση του αναδόχου.
- (3) Πλημμύρα.
- (4) Σεισμός.
- (5) Πόλεμος
- (6) Διακοπή παροχής του ηλεκτρικού ρεύματος ή βλάβη των μηχανημάτων, που πιστοποιείται από το αρμόδιο όργανο και υπό την προϋπόθεση ότι αυτή επιδρά στην εκτέλεση της σύμβασης από τον ίδιο ή τον κατασκευαστή – προμηθευτή δευτερευόντων εξαρτημάτων ή πρώτων υλών.
- (7) Εμπορικός αποκλεισμός μεταφορών (Διεθνούς Δικτύου).
- (8) Εμπορικός αποκλεισμός εισαγωγής (EMBARGO).
2. Ο ανάδοχος που επικαλείται ανωτέρα βία υποχρεούται, μέσα σε είκοσι (20) ημέρες από τότε που συνέβησαν τα περιστατικά που συνιστούν την ανωτέρα βία, να αναφέρει εγγράφως αυτά και να προσκομίσει στην Υπηρεσία τα απαραίτητα αποδεικτικά στοιχεία.

**Άρθρο 8°**  
**Εγγυοδοσία**

Ο ανάδοχος κατέθεσε ως εγγυοδοσία, για την καλή εκτέλεση των όρων της παρούσας σύμβασης, την υπ' αριθμ.....επιστολή, ισχύος μέχρι ..... ποσού ευρώ ..... που αντιστοιχεί σε ποσοστό 5% επί της συνολικής συμβατικής αξίας των υλικών, η οποία θα επιστραφεί σ' αυτόν με αίτησή του, μετά την πλήρη και καλή εκτέλεση των όρων της παρούσας σύμβασης.

**Μ Ε Ρ Ο Σ Τ Ρ Ι Τ Ο**  
**Τ Ε Χ Ν Ι Κ Ο Ι Ο Ρ Ο Ι**

**Άρθρο 9°**  
**Απαιτήσεις Υπηρεσίας - Τεχνική Περιγραφή - Χρονοδιάγραμμα Εργασιών -**  
**Παραλαβή Αντικειμένου Σύμβασης**

Οι απαιτήσεις της Υπηρεσίας, η οικεία τεχνική περιγραφή/προδιαγραφή, το χρονοδιάγραμμα εργασιών και η διαδικασία παραλαβής του συμβατικού αντικειμένου παρατίθενται στα Παραρτήματα «Γ» και «Δ» της διακήρυξης του διαγωνισμού υπ' αριθμ. 46/15 και ως Παραρτήματα «Β» και «Γ» της παρούσας.

**Μ Ε Ρ Ο Σ   Τ Ε Τ Α Ρ Τ Ο**  
**Λ Ο Ι Π Ο Ι   Ο Ρ Ο Ι**

**Άρθρο 10°**  
**Τροποποίηση Όρων Υπογραφής Σύμβασης**

Σε αντικειμενικά δικαιολογημένες περιπτώσεις και εφόσον και τα δύο συμβαλλόμενα μέρη συμφωνήσουν προς τούτο, η σύμβαση μπορεί να τροποποιηθεί, ύστερα από γνωμοδότηση του αρμοδίου συλλογικού οργάνου της Υπηρεσίας.

**Άρθρο 11°**  
**Ολοκλήρωση Σύμβασης**

1. Η σύμβαση θεωρείται ότι εκτελέστηκε όταν :
  - α. Εκτελέστηκε το σύνολο ή μέρος των εργασιών.
  - β. Παραλήφθηκε οριστικά ποσοτικά και ποιοτικά το σύνολο ή μέρος των συμβατικών εργασιών.
  - γ. Έγινε η αποπληρωμή του συμβατικού τιμήματος, αφού προηγουμένως επιβλήθηκαν τυχόν κυρώσεις ή εκπτώση.
  - δ. Εκπληρώθηκαν και οι τυχόν λοιπές συμβατικές υποχρεώσεις και από τα δύο συμβαλλόμενα μέρη και αποδεσμεύθηκαν οι σχετικές εγγυήσεις κατά τα προβλεπόμενα από τη σύμβαση.

**Άρθρο 12°**  
**Γενικές Επισημάνσεις**

1. Άπαντες οι όροι της σύμβασης θεωρούνται ουσιώδεις.
2. Η σύμβαση κατισχύει κάθε άλλου κειμένου στο οποίο στηρίζεται, όπως προσφορά, διακήρυξη, απόφαση κατακύρωσης ή ανάθεσης, εκτός καταδήλων σφαλμάτων ή παραδρομών.
3. Η Υπηρεσία διατηρεί το δικαίωμα :
  - α. Μονομερούς λύσης της σύμβασης, σε οποιοδήποτε χρόνο κατά τη διάρκεια αυτής, εφόσον δημιουργηθούν προβλήματα στην υλοποίησή της ή κριθεί ασύμφορη.

β. Τροποποίησης όρων της σύμβασης, εφόσον απαιτηθεί κατόπιν κοινής συμφωνίας των αντισυμβαλλομένων μερών και ύστερα από γνωμοδότηση του αρμόδιου συλλογικού οργάνου.

4. Η Υπηρεσία δεν αναλαμβάνει καμία υποχρέωση για μέτρα που τυχόν θα ληφθούν από οποιαδήποτε αρχή κατά τη διάρκεια της σύμβασης, περί αύξησης των κάθε φύσεως δαπανών, φόρων, τελών και δεν ευθύνεται ούτε αποδέχεται οποιαδήποτε επίδραση στην ποιότητα των παρεχόμενων εργασιών και γενικότερα στην τήρηση των όρων της σύμβασης.

5. Οποιαδήποτε μεταβολή στην ισχύουσα νομοθεσία που διέπει την παρούσα διακήρυξη, αφενός είναι δεσμευτική για τον ανάδοχο ο οποίος και οφείλει να εφαρμόσει τις τυχόν αλλαγές άμεσα αφετέρου δεν δύναται σε καμία περίπτωση η μεταβολή αυτή να προκαλέσει οποιαδήποτε πρόσθετη οικονομική επιβάρυνση για την Υπηρεσία.

6. Σε περίπτωση που η σύμβαση καταλείπει κενά, επειδή τα αντισυμβαλλόμενα μέρη δεν προέβλεψαν κάποιο ή κάποια συγκεκριμένα θέματα, τότε αυτά θα συμπληρωθούν με συμπληρωματική ερμηνεία, σύμφωνα με την καλή πίστη και τα συναλλακτικά ήθη και ύστερα από γνωμοδότηση του αρμόδιου συλλογικού οργάνου.

7. Οποιοδήποτε ζήτημα αναφύεται κατά την υλοποίηση της σύμβασης, θα επιλύεται στο πλαίσιο της καλής πίστης και των συναλλακτικών ηθών. Οι διαφορές που αφορούν ζητήματα ερμηνείας και εκτέλεσης των συμβατικών όρων, υπάγονται στη δικαιοδοσία του αρμόδιου Δικαστηρίου στην περιφέρεια του οποίου καταρτίστηκε η συμφωνία πλαισίου.

8. Σε περίπτωση ασυμφωνίας μεταξύ των συμβαλλομένων μερών ως προς την ερμηνεία και την εκτέλεση της σύμβασης σε όλη τη διάρκειά της, η διαφορά θα τίθεται κατόπιν προσφυγής του ενός εκ των δύο μερών υπό την κρίση των αρμοδίων δικαστηρίων, εφαρμοζόμενου του Ελληνικού Δικαίου και των οποίων η απόφαση καθίσταται τελεσιδίκως οριστική για αμφοτέρους. Τα δικαστικά έξοδα βαρύνουν τον εκ των συμβαλλομένων καταδικαζόμενο.

9. Η παρούσα συντάχθηκε εις διπλούν και αφού αναγνώσθηκε και βεβαιώθηκε, υπογράφεται από τους συμβαλλομένους.

#### ΟΙ ΣΥΜΒΑΛΛΟΜΕΝΟΙ

Ο  
ΔΙΟΙΚΗΤΗΣ

Ο  
ΑΝΑΔΟΧΟΣ

#### ΠΑΡΑΡΤΗΜΑΤΑ

- «Α» Γενικοί και Ειδικοί Όροι Συμφωνιών Διαγωνισμού Δ.46/15
- «Β» Προδιαγραφή Ε.Δ ΠΕΔ-Β-10018 Έκδοση 1<sup>η</sup>
- «Γ» Τεχνική Περιγραφή των προς Ανέγκυση Τμημάτων-Συγκροτημάτων
- «Δ» Τεχνική και Οικονομική Προσφορά Αναδόχου

Σμήναρχος (Ο) Γεώργιος Γεωργιάδης  
Διοικητής ΥΠ/ΠΑ